

iQ300, Inbyggnadsmikro, Rostfritt stål BF520LMR0



Medföljande tillbehör

1 x Roterande tallrik

Extra tillbehör

HZ86D000 :

Mikrovågsugn för inbyggnad i 38 cm nisch - tina, värm eller tillaga maten extra snabbt.

✓ Sidhängd lucka ger en optimal lösning för inbyggnad.

Beskrivning

Tekniska data

Typ av ugn: Enbart mikro
Typ av reglage: Mekanisk
Mått: 382 x 594 x 317 mm
Ugnens invändiga mått (H x B x D): 201.0 x 308.0 x 282.0 mm
Anslutningskabelns längd: 130.0 cm
Nettovikt: 16.1 kg
Bruttovikt: 18.4 kg
EAN kod: 4242003805671
Maximal effekt: 800 W
Anslutningseffekt: 1270 W
Säkring: 10 A
Spänning: 220-230 V
Frekvens: 50 Hz
Elkontakt: Jordad stickkontakt
Medföljande tillbehör: 1 x Roterande tallrik



4 242003 805671

iQ300, Inbyggnadsmikro, Rostfritt stål BF520LMR0

Beskrivning

Mikrotyp och värmefunktioner

- Volym: 20 l
- Max. effekt: 800 W; 5 effektlägens: 90 W, 180 W, 360 W, 600 W, 800 W

Design

- Roterande vred
- Öppningstangent
- Insida i rostfritt stål

Komfort

- Lättanvänd med tydliga inställningar
- Invändig belysning
- Roterande glastallrik, diameter 25.5 cm
- Vänsterhängd lucka (ej omhångningsbar)
- För inbyggnad i 60 cm brett överskåp (min. 30 cm djup), kan installeras i ett 60 cm brett högskåp

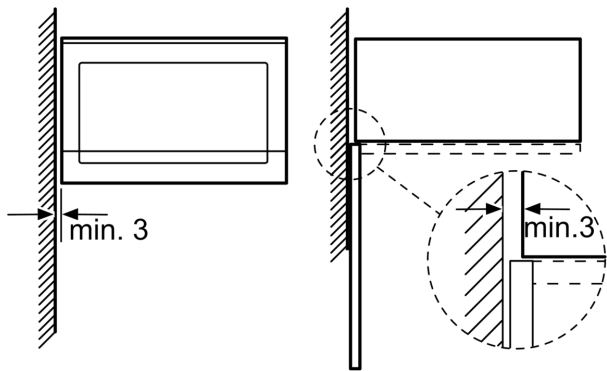
Miljö och Säkerhet

- Övriga säkerhetsfunktioner: säkerhetsavstängning för ugn, luckströmbrytare

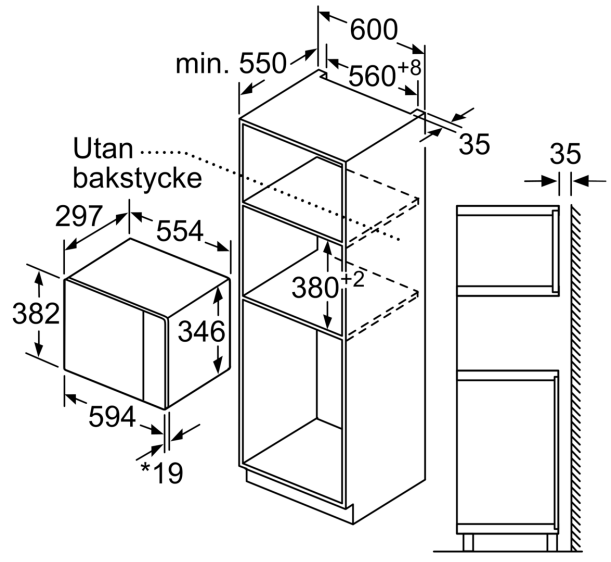
iQ300, Inbyggnadsmikro, Rostfritt stål
BF520LMR0

Måttskisser

Mikrovåg
hörnmontering



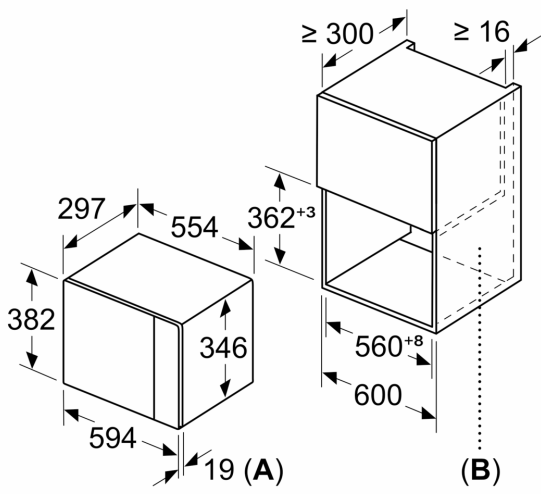
Mått i mm



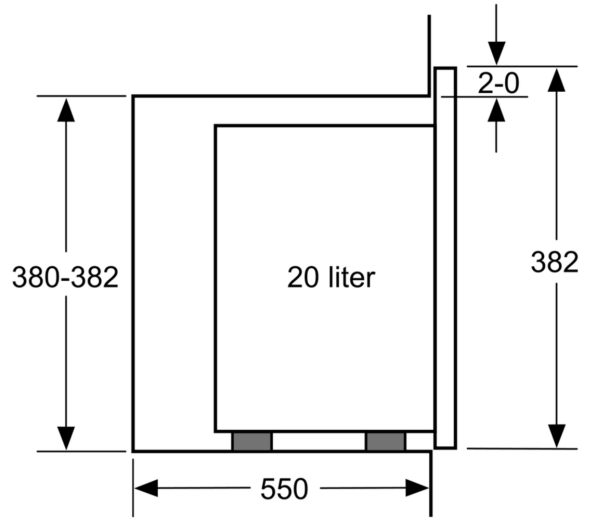
* 20 mm vid metallfront

Mått i mm

Mått i mm



A: 20 mm vid metallfront
B: Utan bakstycke



Mått i mm

Måttskisser

