

HomeProfessional, Mašina za sušenje veša sa toplotnom pumpom, 9 kg WTX87EH0EU



Mašina za sušenje veša Home Professional AutoClean s funkcijom Smart Dry i Iron Assist najprikladnija je i najpametnija sušilica ikad.

- **Tehnologija samočišćenja AutoClean bez vrata filtera:** više ne morate svaki put da čistite ostatke vlakana i dlačica i održite najvišu energetska efikasnost.
- **Funkcija za pametno sušenje Smart Dry:** vaša mašina za sušenje i za pranje veša su povezane i sugeriraju vam pravi program za sušenje.
- **Pomoć pri peglanju:** tretman parom koji smanjuje nabore na vešu, a i hrpu veša za peglanje.
- **AutoDry:** automatsko sušenje tačno do nivoa do kog želite.
- **AntiVibration dizajn protiv vibracija:** izuzetna stabilnost i izvanredno tih rad zahvaljujući specijalnoj zaštiti od vibracija.

Tehnički podaci

Tip instalacije:	Samostojeći
Pomeriva radna ploča:	Ne
Otvaranje u:	desno reverzibilno
Dužina priključnog kabla:	145.0 cm
Dimenzije aparata:	842 x 598 x 613 mm
Neto težina:	56.7 kg
Fluorovani gasovi sa efektom staklene bašte:	Ne
Vrsta rashladnog sredstva:	R290
Hermetički zatvorena jedinica:	Da
EAN kod:	4242005179800
Priključna snaga:	600 W
Zaštita:	10 A
Voltaža:	220-240 V
Frekvencija:	50 Hz
Kapacitet pranja:	9.0 kg
Energetska klasa:	A+++
en: Energy consumption electric dryer, full load - NEW (2010/30/EC):	1.61 kWh
Standard cotton programme time at full load:	215 min
Energy consumption electric dryer, partial load - NEW (2010/30/EC):	0.90 kWh
Standard cotton programme time at partial load:	132 min
Weighted annual energy consumption, electric dryer - NEW (2010/30/EC):	193.0 kWh/annum
Weighted programme time:	168 min
Average condensation efficiency full load (%):	88 %
Average condensation efficiency partial load (%):	88 %
Weighted condensation efficiency (%):	88 %

Posebni dodatni pribor

WMZ20600	Korpa za vunu
WTZ27400	Spojni deo sa fiokom na izvlačenje
WTZ27410	Spojni deo
WTZPW20D	Podest sa izvlečnom policom



HomeProfessional, Mašina za sušenje veša sa toplotnom pumpom, 9 kg WTX87EH0EU

Mašina za sušenje veša Home Professional AutoClean s funkcijom Smart Dry i Iron Assist najprikladnija je i najpametnija sušilica ikad.

Snaga / potrošnja

- Klasa energetske efikasnosti¹: A+++
- Potrošnja energije²: 193 kWh
- Kapacitet sušenja: 1 - 9 kg
- Vreme trajanje programa³: 215
- Nivo buke sušenja: 62 dB (A) re 1 pW
- Klasa efikasnosti kondenzacije⁴: B
- Efikasnost kondenzacije⁵: 88

Programi

- Standardni programi: Pamuk, Lako održavanje
- Iron Assist: parni program koji smanjuje bore na suvoj odecu
- Smart Dry
- Posebni programi: Alergija Plus, Pamuk, Košulje/bluze, Smart Dry, Sušenje perja, Fini veš, Peškiri, Iron Assist (1 košulja), Iron Assist (5 košulja), Iron Assist (Business), Mešano, Super 40, Sportska odeća, Štepana debad, Lako održavanje, Vuna, Dodatni programi, Vremenski program - hladno, Vremenski program - toplo

Funkcije

- Home Connect: daljinski nadzor i upravljanje, upravljanje energijom, daljinska dijagnostika
- Ciklus protiv gužvanja 120 min posle završenog programa
- TouchControl dugmad: Osnovno podešavanje, odgoda završetka programa, Jednostavno za peglanje, Memory 1, Memory 2, Opcije, Dugme za uključivanje, Daljinsko pokretanje, Start/Pauza sa mogućnošću kasnijeg dodavanja veša, Ciljano sušenje, 24 odgoda završetka programa

Komfor / bezbednost

- AutoClean
- EcoSilence Drive: najštedljivija i najtiša tehnologija inventer motora
- AutoDry tehnologija
- Osvetljena tastatura za odabir programa sa integrisanim načinom uključivanja/isključivanja
- TFT tekstualni displej za jednostavno korišćenje
- Sensitive Drying System: Bubanj od nerđajućeg čelika sa asimetričnim prečkama
- AntiVibration Design: tiša i stabilnija mašina
- LED osvetljenje unutrašnjosti bubnja
- Zaključavanje opcija pred decom
- Zvučni signal na kraju programa
- Boja vrata: hromirana crno-siva
- Metalna kvaka na vratima
- Smer otvaranja vrata: otvaranje udesno, podesivo otvaranje vrata
- Set za odvođenje kondenzovane vode

Tehničke informacije

- Mogućnost podugradnje
- Dimenzije (V x Š x D): 84.2 x 59.8 x 61.3 cm
- Dimenzije (V x Š): 84.2 x 59.8
- Dubina uređaja: 61.3
- Dubina uređaja uklj. vrata: 65.1
- Dubina uređaja sa otvorenim vratima: 110.5
- Tehnologija toplotne pumpe sa ekološkim sredstvom za hlađenje R290

¹ Na skali energetske klase od A+++ do D

² Godišnja potrošnja energije u kWh za standardni program pamuk na osnovu 160 ciklusa sušenja kod punog i delimičnog opterećenja i potrošnji u režimima niske potrošnje energije

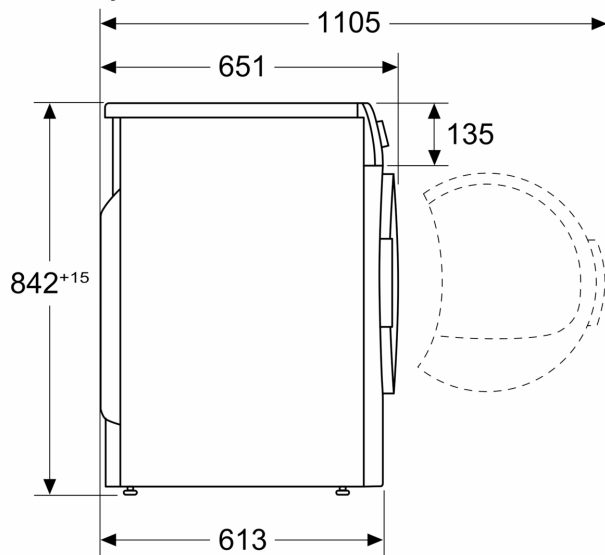
³ Vreme trajanja standardnog programa pamuk kod punog opterećenja

⁴ Na skali klase efikasnosti kondenzacije od A do G

⁵ Ponderisana efikasnost kondenzacije za standardni program pamuk kod punog i delimičnog opterećenja

HomeProfessional, Mašina za sušenje veša sa toplotnom pumpom, 9 kg WTX87EH0EU

Dimenzije u mm



Dimenzije u mm

