

Serija 4, Mašina za sušenje veša sa toplotnom pumpom, 8 kg WTH85220BY


A++


Posebni dodatni pribor

WMZ20600	Korpa za vunu
WTZ1110	Set za odvod kondenzata
WTZ11400	Spojni deo sa fiokom na izvlačenje
WTZ20410	Spojni deo
WTZPW20D	Podest sa izvlačnom policom

Mašina za sušenje veša za izuzetno efikasno sušenje: razred energetske efikasnosti A++.

- **Funkcija jednostavnog sušenja Easy Clean sa energetsom efikasnošću A++:** suši veoma efikasno. Sa jednostavnim čišćenjem filtera kondenzatora.
- **AutoDry:** automatsko sušenje tačno do nivoa do kog želite.
- **AntiVibration dizajn protiv vibracija:** izuzetna stabilnost i prijatno tihi rad zahvaljujući specijalnoj zaštiti od vibracija.
- **Ekološka mašina za sušenje veša sa ekološki najprihvatljivijim sredstvom (R290).**
- **LED displej sa jednostavnim upravljanjem na dodir i mnogim dodatnim funkcijama kao što su odgoda uključivanja i prikaz preostalog vremena.**

Tehnički podaci

Tip instalacije:	Samostojeći
Pomeriva radna ploča:	Ne
Otvaranje u:	desno
Dužina priključnog kabla:	145.0 cm
Dimenzije aparata:	842 x 598 x 613 mm
Neto težina:	48.4 kg
Fluorovani gasovi sa efektom staklene bašte:	Ne
Vrsta rashladnog sredstva:	R290
Hermetički zatvorena jedinica:	Da
EAN kod:	4242005373413
Priključna snaga:	625 W
Zaštita:	10 A
Voltaža:	220-240 V
Frekvencija:	50 Hz
Kapacitet pranja:	8.0 kg
Energetska klasa:	A++
en: Energy consumption electric dryer, full load - NEW (2010/30/EC):	1.87 kWh
Standard cotton programme time at full load:	205 min
Energy consumption electric dryer, partial load - NEW (2010/30/EC):	1.14 kWh
Standard cotton programme time at partial load:	130 min
Weighted annual energy consumption, electric dryer - NEW (2010/30/EC):	236.0 kWh/annum
Weighted programme time:	162 min
Average condensation efficiency full load (%):	81 %
Average condensation efficiency partial load (%):	81 %
Weighted condensation efficiency (%):	81 %



Serija 4, Mašina za sušenje veša sa toplotnom pumpom, 8 kg WTH85220BY

Mašina za sušenje veša za izuzetno efikasno sušenje: razred energetske efikasnosti A++.

na osnovu 160 ciklusa sušenja kod punog i delimičnog opterećenja i potrošnji u režimima niske potrošnje energije

³ Vreme trajanja standardnog programa pamuk kod punog opterećenja

⁴ Na skali klase efikasnosti kondenzacije od A do G

⁵ Ponderisana efikasnost kondenzacije za standardni program pamuk kod punog i delimičnog opterećenja

Snaga / potrošnja

- Klasa energetske efikasnosti¹: A++
- Potrošnja energije²: 236 kWh
- Kapacitet sušenja: 1 - 8 kg
- Vreme trajanje programa³: 205
- Nivo buke sušenja: 65 dB (A) re 1 pW
- Klasa efikasnosti kondenzacije⁴: B
- Efikasnost kondenzacije⁵: 81

Programi

- Standardni programi: Pamuk, Lako održavanje
- Posebni programi: Košulje/bluze, Fini veš, Peškiri, Mešano, Super 40, Sportska odeća, Vuna, Vremenski program - hladno, Vremenski program - toplo

Funkcije

- TouchControl dugmad: Nežno, Jednostavno za peglanje, Vreme sušenja, Stepen sušenja, 24 h odgoda završetka programa

Komfor / bezbednost

- EasyClean filter: jednostavno čišćenje zaštitnog filtera za kondenzator
- AutoDry tehnologija
- Potpuno elektronsko upravljanje svih programa jednim regulatorom
- LED-display za prikaz toka programa, pretpodešavanje vremena uključanja do 24 h, prikaz preostalog vremena, dodatnih funkcija
- Sensitive Drying System: Bubanj od nerđajućeg čelika sa asimetričnim prečkama
- AntiVibration Design: tiša i stabilnija mašina
- Indikacija za pun rezervoar kondenzata
- Indikacija za čišćenje filtera
- Zaključavanje opcija pred decom
- Ciklus protiv gužvanja nakon završetka programa
- Zvučni signal na kraju programa
- Boja vrata: crno-crno sive boje
- Udobno zaključavanje
- Smer otvaranja vrata: otvaranje udesno
- Metalna kvaka na vratima

Tehničke informacije

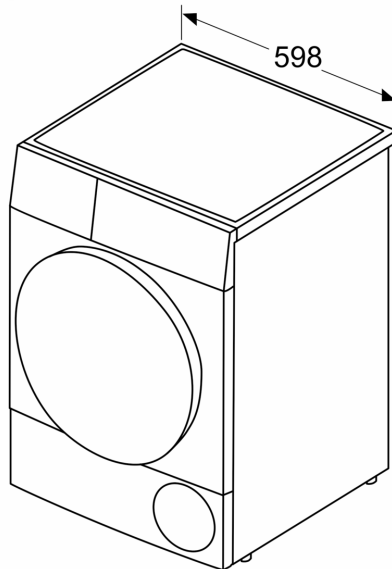
- Mogućnost podugradnje
- Dimenzije (V x Š): 84.2 x 59.8
- Dubina uređaja: 61.3
- Dubina uređaja uklj. vrata: 66.5
- Dubina uređaja sa otvorenim vratima: 110.5
- Tehnologija toplotne pumpe sa ekološkim sredstvom za hlađenje R290

¹ Na skali energetske klase od A+++ do D

² Godišnja potrošnja energije u kWh za standardni program pamuk

**Seriya 4, Mašina za sušenje veša sa
toplotnom pumpom, 8 kg
WTH85220BY**

Dimenzije u mm



Dimenzije u mm

