

**Serija 4, Mašina za sušenje veša sa toplotnom pumpom, 8 kg WTH85207BY**



**A++**

**Mašina za sušenje veša za izuzetno efikasno sušenje: razred energetske efikasnosti A++.**

- **Funkcija jednostavnog sušenja Easy Clean sa energetsom efikasnošću A++:** suši veoma efikasno. Sa jednostavnim čišćenjem filtera kondenzatora.
- **AutoDry:** automatsko sušenje tačno do nivoa do kog želite.
- **AntiVibration dizajn protiv vibracija:** izuzetna stabilnost i prijatno tihi rad zahvaljujući specijalnoj zaštiti od vibracija.
- **Ekološka mašina za sušenje veša sa ekološki najprihvatljivijim sredstvom (R290).**
- **LED displej sa jednostavnim upravljanjem na dodir i mnogim dodatnim funkcijama kao što su odgoda uključivanja i prikaz preostalog vremena.**

**Tehnički podaci**

Tip instalacije: .....	Samostojeći
Pomeriva radna ploča: .....	Ne
Otvaranje u: .....	desno
Dužina priključnog kabla: .....	145.0 cm
Dimenzije aparata: .....	842 x 598 x 599 mm
Neto težina: .....	48.4 kg
Fluorovani gasovi sa efektom staklene bašte: .....	Ne
Vrsta rashladnog sredstva: .....	R290
Hermetički zatvorena jedinica: .....	Da
EAN kod: .....	4242005356362
Priključna snaga: .....	625 W
Zaštita: .....	10 A
Voltaža: .....	220-240 V
Frekvencija: .....	50 Hz
Kapacitet pranja: .....	8.0 kg
Energetska klasa: .....	A++
en: Energy consumption electric dryer, full load - NEW (2010/30/EC): .....	1.87 kWh
Standard cotton programme time at full load: .....	205 min
Energy consumption electric dryer, partial load - NEW (2010/30/EC): .....	1.14 kWh
Standard cotton programme time at partial load: .....	130 min
Weighted annual energy consumption, electric dryer - NEW (2010/30/EC): .....	236.0 kWh/annum
Weighted programme time: .....	162 min
Average condensation efficiency full load (%): .....	81 %
Average condensation efficiency partial load (%): .....	81 %
Weighted condensation efficiency (%): .....	81 %

**Posebni dodatni pribor**

WMZ20600	Korpa za vunu
WTZ11400	Spojni deo sa fiokom na izvlačenje
WTZ20410	Spojni deo
WTZPW20D	Podest sa izvlačnom policom



## Serija 4, Mašina za sušenje veša sa toplotnom pumpom, 8 kg WTH85207BY

### Mašina za sušenje veša za izuzetno efikasno sušenje: razred energetske efikasnosti A++.

#### Snaga / potrošnja

- Klasa energetske efikasnosti<sup>1</sup>: A++
- Potrošnja energije<sup>2</sup>: 236 kWh
- Kapacitet sušenja: 1 - 8 kg
- Vreme trajanje programa<sup>3</sup>: 205
- Nivo buke sušenja: 65 dB (A) re 1 pW
- Klasa efikasnosti kondenzacije<sup>4</sup>: B
- Efikasnost kondenzacije<sup>5</sup>: 81

#### Programi

- Standardni programi: Pamuk, Lako održavanje
- Posebni programi: Košulje/bluze, Fini veš, Peškiri, Mešano, Super 40, Sportska odeća, Vuna, Vremenski program - hladno, Vremenski program - toplo

#### Funkcije

- TouchControl dugmad: Nežno, Jednostavno za peglanje, Vreme sušenja, Stepen sušenja, 24 h odgoda završetka programa

#### Komfor / bezbednost

- EasyClean filter: jednostavno čišćenje zaštitnog filtera za kondenzator
- AutoDry tehnologija
- Potpuno elektronsko upravljanje svih programa jednim regulatorom
- LED-display za prikaz toka programa, pretpodešavanje vremena uključanja do 24 h, prikaz preostalog vremena, dodatnih funkcija
- Sensitive Drying System: Bubanj od nerđajućeg čelika sa asimetričnim prečkama
- AntiVibration Design: tiša i stabilnija mašina
- Set za odvođenje kondenzovane vode
- Indikacija za pun rezervoar kondenzata
- Indikacija za čišćenje filtera
- Zaključavanje opcija pred decom
- Ciklus protiv gužvanja nakon završetka programa
- Zvučni signal na kraju programa
- Boja vrata: srebrno-crno sive boje
- Udobno zaključavanje
- Smer otvaranja vrata: otvaranje udesno
- Metalna kvaka na vratima

#### Tehničke informacije

- Mogućnost podugradnje
- Dimenzije (V x Š): 84.2 x 59.8
- Dubina uređaja: 59.9
- Dubina uređaja uklj. vrata: 65.2
- Dubina uređaja sa otvorenim vratima: 107.5
- Tehnologija toplotne pumpe sa ekološkim sredstvom za hlađenje R290

<sup>1</sup> Na skali energetske klase od A+++ do D

<sup>2</sup> Godišnja potrošnja energije u kWh za standardni program pamuk na osnovu 160 ciklusa sušenja kod punog i delimičnog opterećenja i potrošnji u režimima niske potrošnje energije

<sup>3</sup> Vreme trajanja standardnog programa pamuk kod punog opterećenja

<sup>4</sup> Na skali klase efikasnosti kondenzacije od A do G

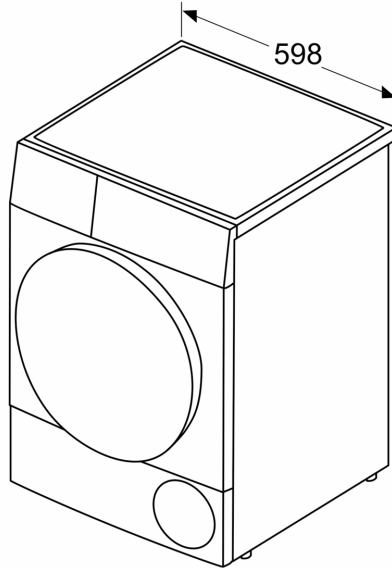
<sup>5</sup> Ponderisana efikasnost kondenzacije za standardni program pamuk



kod punog i delimičnog opterećenja

**Seriya 4, Mašina za sušenje veša sa  
toplotnom pumpom, 8 kg  
WTH85207BY**

Dimenzije u mm



Dimenzije u mm

