

Serija 4, Mašina za sušenje veša sa toplotnom pumpom, 7 kg WTH83254BY


A++

Mašina za sušenje veša za izuzetno efikasno sušenje: razred energetske efikasnosti A++.

- **Funkcija jednostavnog sušenja Easy Clean sa energetsom efikasnošću A++:** suši veoma efikasno. Sa jednostavnim čišćenjem filtera kondenzatora.
- **AutoDry:** automatsko sušenje tačno do nivoa do kog želite.
- **AntiVibration dizajn protiv vibracija:** izuzetna stabilnost i prijatno tihi rad zahvaljujući specijalnoj zaštiti od vibracija.
- **Ekološka mašina za sušenje veša sa ekološki najprihvatljivijim sredstvom (R290).**
- **LED displej sa jednostavnim upravljanjem na dodir i mnogim dodatnim funkcijama kao što su odgoda uključivanja i prikaz preostalog vremena.**



WMZ20600	Korpa za vunu
WTZ1110	Set za odvod kondenzata
WTZ11400	Spojni deo sa fiokom na izvlačenje
WTZ20410	Spojni deo
WTZPW20D	Podest sa izvlečnom policom

Tip instalacije:	Samostojeći
Pomeriva radna ploča:	Ne
Otvaranje u:	desno
Dužina priključnog kabla:	145.0 cm
Dimenzije aparata:	842 x 598 x 613 mm
Neto težina:	45.4 kg
Fluorovani gasovi sa efektom staklene bašte:	Ne
Vrsta rashladnog sredstva:	R290
Hermetički zatvorena jedinica:	Da
EAN kod:	4242005356973
Priključna snaga:	625 W
Zaštita:	10 A
Voltaža:	220-240 V
Frekvencija:	50 Hz
Kapacitet pranja:	7.0 kg
Energetska klasa:	A++
en: Energy consumption electric dryer, full load - NEW (2010/30/EC):	1.68 kWh
Standard cotton programme time at full load:	188 min
Energy consumption electric dryer, partial load - NEW (2010/30/EC):	1.02 kWh
Standard cotton programme time at partial load:	118 min
Weighted annual energy consumption, electric dryer - NEW (2010/30/EC):	212.0 kWh/annum
Weighted programme time:	148 min
Average condensation efficiency full load (%):	81 %
Average condensation efficiency partial load (%):	81 %
Weighted condensation efficiency (%):	81 %



Serija 4, Mašina za sušenje veša sa toplotnom pumpom, 7 kg WTH83254BY

Mašina za sušenje veša za izuzetno efikasno sušenje: razred energetske efikasnosti A++.

Snaga / potrošnja

- Klasa energetske efikasnosti¹: A++
- Potrošnja energije²: 212 kWh
- Kapacitet sušenja: 1 - 7 kg
- Vreme trajanje programa³: 188
- Nivo buke sušenja: 65 dB (A) re 1 pW
- Klasa efikasnosti kondenzacije⁴: B
- Efikasnost kondenzacije⁵: 81

Programi

- Standardni programi: Pamuk, Lako održavanje
- Posebni programi: Košulje/bluze, Fini veš, Peškiri, Mešano, Super 40, Sportska odeća, Vuna, Vremenski program - hladno, Vremenski program - toplo

Funkcije

- TouchControl dugmad: Nežno, Jednostavno za peglanje, Vreme sušenja, Stepen sušenja, 24 h odgoda završetka programa

Komfor / bezbednost

- EasyClean filter: jednostavno čišćenje zaštitnog filtera za kondenzator
- AutoDry tehnologija
- Potpuno elektronsko upravljanje svih programa jednim regulatorom
- LED-display za prikaz toka programa, pretpodešavanje vremena uključivanja do 24 h, prikaz preostalog vremena, dodatnih funkcija
- Sensitive Drying System: Bubanj od nerđajućeg čelika sa asimetričnim prečkama
- AntiVibration Design: tiša i stabilnija mašina
- Indikacija za pun rezervoar kondenzata
- Indikacija za čišćenje filtera
- Zaključavanje opcija pred decom
- Ciklus protiv gužvanja nakon završetka programa
- Zvučni signal na kraju programa
- Boja vrata: bela
- Udobno zaključavanje
- Smer otvaranja vrata: otvaranje udesno
- Metalna kvaka na vratima

Tehničke informacije

- Mogućnost podugradnje
- Dimenzije (V x Š): 84.2 x 59.8
- Dubina uređaja: 61.3
- Dubina uređaja uklj. vrata: 65.1
- Dubina uređaja sa otvorenim vratima: 108.3
- Tehnologija toplotne pumpe sa ekološkim sredstvom za hlađenje R290

¹ Na skali energetske klase od A+++ do D

² Godišnja potrošnja energije u kWh za standardni program pamuk na osnovu 160 ciklusa sušenja kod punog i delimičnog opterećenja i potrošnji u režimima niske potrošnje energije

³ Vreme trajanja standardnog programa pamuk kod punog opterećenja

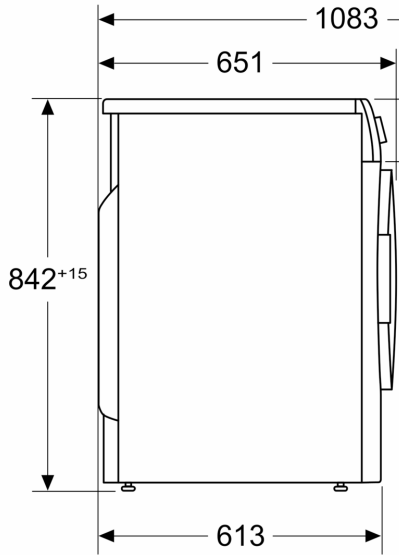
⁴ Na skali klase efikasnosti kondenzacije od A do G

⁵ Ponderisana efikasnost kondenzacije za standardni program pamuk kod punog i delimičnog opterećenja

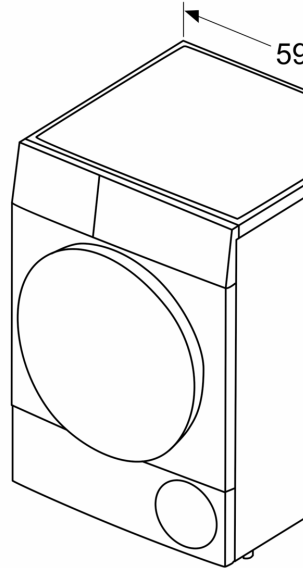


**Seriya 4, Mašina za sušenje veša sa
toplotnom pumpom, 7 kg
WTH83254BY**

Dimenzije u mm



Dimenzije u mm



Dimenzije u mm

