

Serija 4, Mašina za sušenje veša sa toplotnom pumpom, 7 kg WTH83002BY


A⁺


Posebni dodatni pribor

WMZ20600	Korpa za vunu
WTZ1110	Set za odvod kondenzata
WTZ11400	Spojni deo sa fiokom na izvlačenje
WTZ20410	Spojni deo
WTZPW20D	Podest sa izvlačnom policom

Mašina za sušenje veša za efikasno sušenje: razred energetske efikasnosti A+.

- **Tehnologija jednostavnog sušenja Easy Clean sa energetsom efikasnošću A+:** suši veoma efikasno. Sa jednostavnim čišćenjem filtera kondenzatora.
- **AutoDry:** automatsko sušenje tačno do nivoa do kog želite.
- **AntiVibration dizajn protiv vibracija:** izuzetna stabilnost i prijatno tih rad zahvaljujući specijalnoj zaštiti od vibracija.
- **Ekološka mašina za sušenje veša sa ekološki najprihvatljivijim sredstvom (R290).**
- **LED displej sa jednostavnim upravljanjem na dodir i mnogim dodatnim funkcijama kao što su odgoda uključivanja i prikaz preostalog vremena.**

Tehnički podaci

Tip instalacije:	Samostojeći
Pomeriva radna ploča:	Ne
Otvaranje u:	desno
Dužina priključnog kabla:	145.0 cm
Dimenzije aparata:	842 x 598 x 613 mm
Neto težina:	46.7 kg
Fluorovani gasovi sa efektom staklene bašte:	Ne
Vrsta rashladnog sredstva:	R290
Hermetički zatvorena jedinica:	Da
EAN kod:	4242005356997
Priključna snaga:	600 W
Zaštita:	10 A
Voltaža:	220-240 V
Frekvencija:	50 Hz
Kapacitet pranja:	7.0 kg
Energetska klasa:	A+
en: Energy consumption electric dryer, full load - NEW (2010/30/EC):	1.96 kWh
Standard cotton programme time at full load:	204 min
Energy consumption electric dryer, partial load - NEW (2010/30/EC):	1.16 kWh
Standard cotton programme time at partial load:	126 min
Weighted annual energy consumption, electric dryer - NEW (2010/30/EC):	243.0 kWh/annum
Weighted programme time:	159 min
Average condensation efficiency full load (%):	81 %
Average condensation efficiency partial load (%):	81 %
Weighted condensation efficiency (%):	81 %



Serija 4, Mašina za sušenje veša sa toplotnom pumpom, 7 kg WTH83002BY

Mašina za sušenje veša za efikasno sušenje: razred energetske efikasnosti A+.

Snaga / potrošnja

- Klasa energetske efikasnosti¹: A+
- Potrošnja energije²: 243 kWh
- Kapacitet sušenja: 1 - 7 kg
- Vreme trajanje programa³: 204
- Nivo buke sušenja: 65 dB (A) re 1 pW
- Klasa efikasnosti kondenzacije⁴: B
- Efikasnost kondenzacije⁵: 81

Programi

- Standardni programi: Pamuk, Lako održavanje
- Posebni programi: Košulje/bluze, Sušenje perja, Peškiri, Mešano, Super 40, Sportska odeća, Vremenski program 30 min - hladno, Vremenski program 30 min - toplo

Funkcije

- Ciklus protiv gužvanja 120 min posle završenog programa
- TouchControl dugmad: Jednostavno za peglanje, Stepen sušenja, 24 h odgoda završetka programa

Komfor / bezbednost

- EasyClean filter: jednostavno čišćenje zaštitnog filtera za kondenzator
- AutoDry tehnologija
- Potpuno elektronsko upravljanje svih programa jednim regulatorom
- LED-display za prikaz toka programa, pretpodešavanje vremena uključivanja do 24 h, prikaz preostalog vremena, dodatnih funkcija
- Sensitive Drying System: Bubanj od nerđajućeg čelika sa asimetričnim prečkama
- AntiVibration Design: tiša i stabilnija mašina
- Indikacija za pun rezervoar kondenzata
- Indikacija za čišćenje filtera
- Zaključavanje opcija pred decom
- Zvučni signal na kraju programa
- Boja vrata: bela
- Udobno zaključavanje
- Smer otvaranja vrata: otvaranje udesno
- Metalna kvaka na vratima

Tehničke informacije

- Mogućnost podugradnje
- Dimenzije (V x Š): 84.2 x 59.8
- Dubina uređaja: 61.3
- Dubina uređaja uklj. vrata: 65.1
- Dubina uređaja sa otvorenim vratima: 108.3
- Tehnologija toplotne pumpe sa ekološkim sredstvom za hlađenje R290

¹ Na skali energetske klase od A+++ do D

² Godišnja potrošnja energije u kWh za standardni program pamuk na osnovu 160 ciklusa sušenja kod punog i delimičnog opterećenja i potrošnji u režimima niske potrošnje energije

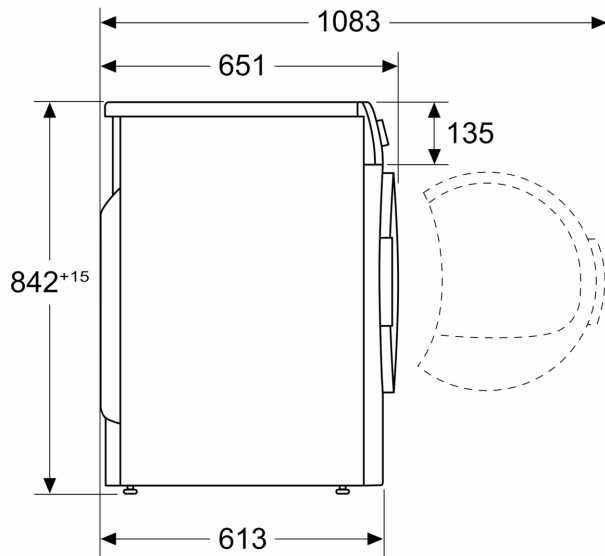
³ Vreme trajanja standardnog programa pamuk kod punog opterećenja

⁴ Na skali klase efikasnosti kondenzacije od A do G

⁵ Ponderisana efikasnost kondenzacije za standardni program pamuk kod punog i delimičnog opterećenja

**Seriya 4, Mašina za sušenje veša sa
toplotnom pumpom, 7 kg
WTH83002BY**

Dimenzije u mm



Dimenzije u mm

