

Serija 6, Mašina za sušenje veša sa toplotnom pumpom, 9 kg WQG245D4BY



A+++



Posebni dodatni pribor

WMZ20600	Korpa za vunu
WTZ27400	Spojni deo sa fiokom na izvlačenje
WTZ27410	Spojni deo
WTZPW20D	Podest sa izvlečnom policom

Mašina za sušenje veša sa toplotnom pumpom A+++ i samočistećim kondenzatorom štedi energiju, a njezin senzor AutoDry zna kada je vaš veš spreman, čime se izbegava pregrevanje i štiti vaša odeca.

- **AutoDry:** automatsko sušenje tačno do nivoa do kog želite.
- **Samočisteći kondenzator:** sprečite nakupljanje ostataka vlakana i dlačica i održite A++ energetske efikasnosti.
- **Mogućnost punjenja mašine do pola:** optimizuje podešavanje sušenja (količinu veša i trajanje) za malu količinu veša.
- **Program za posteljinu sa funkcijom kretanja bubnja u suprotnom smeru:** savršeni rezultati sušenja čak i mešovitih tkanina, kao i velikih i malih komada odeće.
- **Ekološka mašina za sušenje veša sa ekološki najprihvatljivijim sredstvom (R290).**

Tehnički podaci

Tip instalacije: Samostojeći
Pomeriva radna ploča: Ne
Otvaranje u: desno
Dužina priključnog kabla: 145.0 cm
Visina sa radnom pločom: 0 mm
Dimenzije aparata: 842 x 598 x 613 mm
Neto težina: 55.2 kg
Fluorovani gasovi sa efektom staklene bašte: No
Vrsta rashladnog sredstva: R290
Hermetički zatvorena jedinica: Da
The quantity expressed in CO2 equivalent: 0.000 t
EAN kod: 4242005415571
Priključna snaga: 600 W
Zaštita: 10 A
Voltaža: 220-240 V
Frekvencija: 50 Hz
Kapacitet pranja: 9.0 kg
Energetska klasa: A+++
en: Energy consumption electric dryer, full load - NEW (2010/30/EC): 1.60 kWh
Standard cotton programme time at full load: 195 min
Energy consumption electric dryer, partial load - NEW (2010/30/EC): 0.89 kWh
Standard cotton programme time at partial load: 125 min
Weighted annual energy consumption, electric dryer - NEW (2010/30/EC): 193.0 kWh/annum
Weighted programme time: 155 min
Average condensation efficiency full load (%): 88 %
Average condensation efficiency partial load (%): 88 %
Weighted condensation efficiency (%): 88 %



Serija 6, Mašina za sušenje veša sa toplotnom pumpom, 9 kg WQG245D4BY

Mašina za sušenje veša sa toplotnom pumpom A+++ i samočistećim kondenzatorom štedi energiju, a njezin senzor AutoDry zna kada je vaš veš spreman, čime se izbegava pregrevanje i štiti vaša odeca.

Snaga / potrošnja

- Klasa energetske efikasnosti¹: A+++
- Potrošnja energije²: 193 kWh
- Kapacitet sušenja: 1 - 9 kg
- Vreme trajanje programa³: 195
- Nivo buke sušenja: 61 dB (A) re 1 pW
- Klasa efikasnosti kondenzacije⁴: B
- Efikasnost kondenzacije⁵: 88

Programi

- Standardni programi: Pamuk, Lako održavanje
- Program posteljina: zahvaljujući reverzibilnom bubnju smanjuje zapetljavanje većih komada veša
- Posebni programi: Pamuk, Posteljina, Košulje/bluze, Pamuk eco, Sušenje perja, Fini veš, Peškiri, Higijena Plus, Mešano, Super 40, Sportska odeća, Lako održavanje, Vuna, Vremenski program - toplo

Funkcije

- Ciklus protiv gužvanja 120 min posle završenog programa
- Opcija Half load: optimizira sušenje za manje količine veša
- TouchControl dugmad: Suvo za peglanje, Suvo za ormar, Suvo za ormar+, odgoda završetka programa, Half load, Jednostavno za peglanje, Nežno, Signal, Start/Pauza sa mogućnošću kasnijeg dodavanja veša, 24 odgoda završetka programa

Komfor / bezbednost

- SelfCleaning samočisteći kondenzator
- EcoSilence Drive: najštedljivija i najtiša tehnologija inventer motora
- AutoDry tehnologija
- Veliki LED displej za prikaz preostalog vremena, pretpodešavanje vremena uključanja do 24 h, prikaz toka programa i dodatnih funkcija
- Indikator preporučene količine veša
- Brojač upotrebe: broji završene programe
- Soft dial - mekani rotacioni selektor programa
- Sensitive Drying System: Bubanj od nerđajućeg čelika sa asimetričnim prečkama
- AntiVibration Design: tiša i stabilnija mašina
- LED osvetljenje unutrašnjosti bubnja
- Set za odvođenje kondenzovane vode
- Zaključavanje opcija pred decom
- Zvučni signal na kraju programa
- Boja vrata: belo-crno siva
- Smer otvaranja vrata: otvaranje udesno
- Metalna kvaka na vratima

Tehničke informacije

- Mogućnost podugradnje
- Dimenzije (V x Š): 84.2 x 59.8
- Dubina uređaja: 61.3
- Dubina uređaja uklj. vrata: 64.8
- Dubina uređaja sa otvorenim vratima: 109.6
- Tehnologija toplotne pumpe sa ekološkim sredstvom za hlađenje R290

¹ Na skali energetske klase od A+++ do D

² Godišnja potrošnja energije u kWh za standardni program pamuk na osnovu 160 ciklusa sušenja kod punog i delimičnog opterećenja i potrošnji u režimima niske potrošnje energije

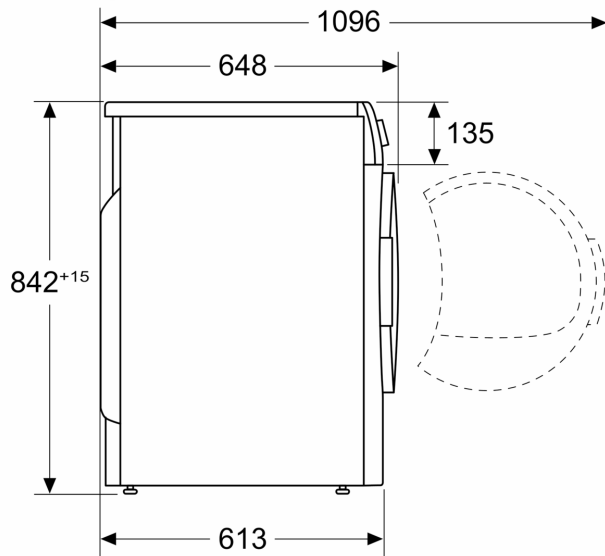
³ Vreme trajanja standardnog programa pamuk kod punog opterećenja

⁴ Na skali klase efikasnosti kondenzacije od A do G

⁵ Ponderisana efikasnost kondenzacije za standardni program pamuk kod punog i delimičnog opterećenja

**Seriya 6, Mašina za sušenje veša sa
toplotnom pumpom, 9 kg
WQG245D4BY**

Dimenzije u mm



Dimenzije u mm

