

**Serija 6, Mašina za sušenje veša sa toplotnom pumpom, 9 kg WQG24501BY**



**Posebni dodatni pribor**

WMZ20600	Korpa za vunu
WTZ27400	Spojni deo sa fiokom na izvlačenje
WTZ27410	Spojni deo

**Sušilica s toplinskom pumpom koja osigurava stalnu nisku potrošnju energije s automatskim čišćenjem kondenzatora i zna kada je vaša količina sušenja spremna zahvaljujući funkciji Auto Dry.**

- **Samočišteći kondenzator:** održava kondenzator bez vlakana i niti kako bi se osigurala optimalna energetska efikasnost.
- **AutoDry:** automatsko sušenje tačno do nivoa do kog želite.
- **Mogućnost punjenja mašine do pola:** optimizuje podešavanje sušenja (količinu veša i trajanje) za malu količinu veša.
- **Brzo sušenje za 40 minuta, idealno za manju količinu sintetičkih vlakana i tankih tkanina.**

**Tehnički podaci**

Tip instalacije: .....	Samostojeći
Pomeriva radna ploča: .....	Ne
Otvaranje u: .....	desno
Dužina priključnog kabla: .....	145 cm
Dimenzije aparata: .....	842x598x613 mm
Neto težina: .....	52.4 kg
Fluorovani gasovi sa efektom staklene bašte: .....	R290
Hermetički zatvorena jedinica: .....	Da
The quantity expressed in CO2 equivalent: .....	0.000 t
EAN kod: .....	4242005473526
Priključna snaga: .....	800 W
Zaštita: .....	10 A
Voltaža: .....	220-240 V
Frekvencija: .....	50 Hz
Maksimalan kapacitet u kg: .....	9.0 kg
Klasa energetske efikasnosti <sup>1</sup> : .....	D
Weighted energy consumption per cycle (EU 2017/1369): .....	1.28 kWh/ciklus
Weighted energy consumption per 100 cycles (EU 2017/1369): ..	128 kWh/100 ciklusa
Condensation Efficiency (EU 2017/1369): .....	91 %
Programme duration half capacity (EU 2017/1369): .....	1:44
Programme duration rated capacity (EU 2017/1369): .....	2:54



<sup>1</sup> Skala razreda energetske efikasnosti od A do G

## Serija 6, Mašina za sušenje veša sa toplotnom pumpom, 9 kg WQG24501BY

**Sušilica s toplinskom pumpom koja osigurava stalnu nisku potrošnju energije s automatskim čišćenjem kondenzatora i zna kada je vaša količina sušenja spremna zahvaljujući funkciji Auto Dry.**

- Dubina uređaja sa otvorenim vratima: 109.6
- Tehnologija toplotne pumpe sa ekološkim sredstvom za hlađenje R290

<sup>1</sup>U rasponu klasa energetske efikasnosti od A do G

<sup>2</sup> Ponderisana prosečna potrošnja energije na 100 ciklusa sušenja u kWh u Eco programu

<sup>3</sup> Eko program pri punom opterećenju

### Snaga / potrošnja

- Klasa energetske efikasnosti<sup>1</sup>: D
- Potrošnja energije<sup>2</sup>: 128 kWh
- Kapacitet sušenja<sup>3</sup>: 9 kg
- Vreme trajanja programa<sup>3</sup>: 2:54 h:min
- Klasa emisije buke: B (na skali od A do D)
- Nivo buke sušenja<sup>3</sup>: 62 dB (A) re 1 pW
- Klasa efikasnosti kondenzacije: B (na skali od A do D)
- Efikasnost kondenzacije<sup>3</sup>: 91%

### Programi

- Standardni programi: Pamuk, Lako održavanje
- Posebni programi: Pamuk, Košulje/bluze, Pamuk eco, Sušenje perja, Fini veš, Peškiri, Higijena Plus, Mešano, Super 40, Sportska odeća, Štepana đebad, Lako održavanje, Vuna, Vremenski program - toplo

### Funkcije

- Ciklus protiv gužvanja 120 min posle završenog programa
- Opcija Half load: optimizira sušenje za manje količine veša
- TouchControl dugmad: Suvo za peglanje, Suvo za ormar, Suvo za ormar+, odgoda završetka programa, Half load, Jednostavno za peglanje, Nežno, Signal, Start/Pauza sa mogućnošću kasnijeg dodavanja veša, 24 odgoda završetka programa

### Komfor / bezbednost

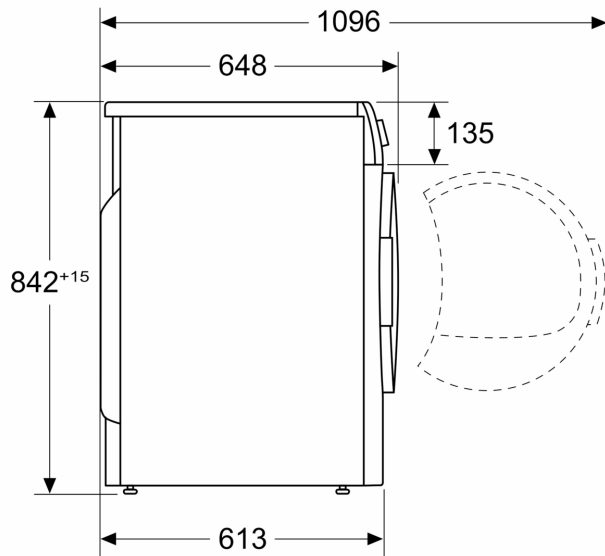
- SelfCleaning samočisteći kondenzator
- AutoDry tehnologija
- Veliki LED displej za prikaz preostalog vremena, pretpodešavanje vremena uključanja do 24 h, prikaz toka programa i dodatnih funkcija
- Indikator preporučene količine veša
- Brojač upotrebe: broji završene programe
- Soft dial - mekani rotacioni selektor programa
- Sensitive Drying System: Bubanj od nerđajućeg čelika sa asimetričnim prečkama
- AntiVibration Design: tiša i stabilnija mašina
- Set za odvođenje kondenzovane vode
- Zaključavanje opcija pred decom
- Zvučni signal na kraju programa
- Boja vrata: crno-crno sive boje
- Smer otvaranja vrata: otvaranje udesno
- Metalna kvaka na vratima

### Tehničke informacije

- Mogućnost podugradnje
- Dimenzije (V x Š): 84.2 x 59.8
- Dubina uređaja: 61.3
- Dubina uređaja uklj. vrata: 64.8

**Seriya 6, Mašina za sušenje veša sa  
toplotnom pumpom, 9 kg  
WQG24501BY**

Dimenzije u mm



Dimenzije u mm

