

## Serija 6, Mašina za sušenje veša sa toplotnom pumpom, 9 kg WQG14590BY



**A++**



### Posebni dodatni pribor

WMZ20600	Korpa za vunu
WTZ27400	Spojni deo sa fiokom na izvlačenje
WTZ27410	Spojni deo
WTZPW20D	Podest sa izvlačnom policom

## Mašina za sušenje veša sa toplotnom pumpom A++ štedi energiju, a njezin senzor AutoDry zna kada je vaš veš spreman, čime se izbegava pregrevanje i štiti vaša odeca.

- **Samočisteći kondenzator:** štedi vaše vreme i energiju uklanjajući ostatke vlakana i dlačica.
- **Pomoć pri peglanju:** tretman parom koji smanjuje nabore na vešu, a i hrpu veša za peglanje.
- **AutoDry:** automatsko sušenje tačno do nivoa do kog želite.
- **Mogućnost punjenja mašine do pola:** optimizuje podešavanje sušenja (količinu veša i trajanje) za malu količinu veša.
- **AntiVibration dizajn protiv vibracija:** izuzetna stabilnost i posebno tihi rad zahvaljujući specijalnoj zaštiti od vibracija.

### Tehnički podaci

Tip instalacije:	..... Samostojeći
Pomeriva radna ploča:	..... Ne
Otvaranje u:	..... desno
Dužina priključnog kabla:	..... 145.0 cm
Dimenzije aparata:	..... 842 x 598 x 613 mm
Neto težina:	..... 54.2 kg
Fluorovani gasovi sa efektom staklene bašte:	..... Ne
Vrsta rashladnog sredstva:	..... R290
Hermetički zatvorena jedinica:	..... Da
The quantity expressed in CO2 equivalent:	..... 0.000 t
EAN kod:	..... 4242005357079
Priključna snaga:	..... 800 W
Zaštita:	..... 10 A
Voltaža:	..... 220-240 V
Frekvencija:	..... 50 Hz
Kapacitet pranja:	..... 9.0 kg
Energetska klasa:	..... A++
en: Energy consumption electric dryer, full load - NEW (2010/30/EC):	..... 2.05 kWh
Standard cotton programme time at full load:	..... 176 min
Energy consumption electric dryer, partial load - NEW (2010/30/EC):	..... 1.25 kWh
Standard cotton programme time at partial load:	..... 121 min
Weighted annual energy consumption, electric dryer - NEW (2010/30/EC):	..... 258.0 kWh/annum
Weighted programme time:	..... 145 min
Average condensation efficiency full load (%):	..... 86 %
Average condensation efficiency partial load (%):	..... 86 %
Weighted condensation efficiency (%):	..... 86 %



## Serija 6, Mašina za sušenje veša sa toplotnom pumpom, 9 kg WQG14590BY

**Mašina za sušenje veša sa toplotnom pumpom A++ štedi energiju, a njezin senzor AutoDry zna kada je vaš veš spreman, čime se izbegava pregrevanje i štiti vaša odeca.**

### Snaga / potrošnja

- Klasa energetske efikasnosti<sup>1</sup>: A++
- Potrošnja energije<sup>2</sup>: 258 kWh
- Kapacitet sušenja: 1 - 9 kg
- Vreme trajanje programa<sup>3</sup>: 176
- Nivo buke sušenja: 64 dB (A) re 1 pW
- Klasa efikasnosti kondenzacije<sup>4</sup>: B
- Efikasnost kondenzacije<sup>5</sup>: 86

### Programi

- Standardni programi: Pamuk, Lako održavanje
- Iron Assist: parni program koji smanjuje bore na suvoj odeci
- Posebni programi: Pamuk, Košulje/bluze, Pamuk eco, Fini veš, Peškiri, Higijena Plus, Iron Assist (1 košulja), Iron Assist (5 košulja), Mešano, Super 40, Sportska odeća, Štepana debad, Lako održavanje, Vremenski program - toplo

### Funkcije

- Ciklus protiv gužvanja 120 min posle završenog programa
- Opcija Half load: optimizira sušenje za manje količine veša
- TouchControl dugmad: Suvo za peglanje, Suvo za ormar, Suvo za ormar+, odgoda završetka programa, Half load, Jednostavno za peglanje, Nežno, Signal, Start/Pauza sa mogućnošću kasnijeg dodavanja veša, 24 odgoda završetka programa

### Komfor / bezbednost

- SelfCleaning samočisteći kondenzator
- AutoDry tehnologija
- Veliki LED displej za prikaz preostalog vremena, pretpodešavanje vremena uključjenja do 24 h, prikaz toka programa i dodatnih funkcija
- Indikator preporučene količine veša
- Brojač upotrebe: broji završene programe
- Soft dial - mekani rotacioni selektor programa
- Sensitive Drying System: Bubanj od nerđajućeg čelika sa asimetričnim prečkama
- AntiVibration Design: tiša i stabilnija mašina
- LED osvetljenje unutrašnjosti bubnja
- Set za odvođenje kondenzovane vode
- Zaključavanje opcija pred decom
- Zvučni signal na kraju programa
- Boja vrata: bela
- Smer otvaranja vrata: otvaranje udesno
- Metalna kvaka na vratima

### Tehničke informacije

- Mogućnost podugradnje
- Dimenzije (V x Š): 84.2 x 59.8

- Dubina uređaja: 61.3
- Dubina uređaja uklj. vrata: 64.8
- Dubina uređaja sa otvorenim vratima: 109.6
- Tehnologija toplotne pumpe sa ekološkim sredstvom za hlađenje R290

<sup>1</sup> Na skali energetske klase od A+++ do D

<sup>2</sup> Godišnja potrošnja energije u kWh za standardni program pamuk na osnovu 160 ciklusa sušenja kod punog i delimičnog opterećenja i potrošnji u režimima niske potrošnje energije

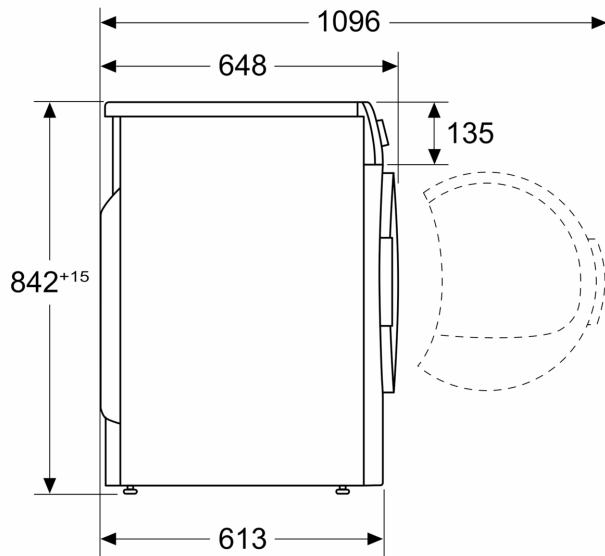
<sup>3</sup> Vreme trajanja standardnog programa pamuk kod punog opterećenja

<sup>4</sup> Na skali klase efikasnosti kondenzacije od A do G

<sup>5</sup> Ponderisana efikasnost kondenzacije za standardni program pamuk kod punog i delimičnog opterećenja

**Seriya 6, Mašina za sušenje veša sa  
toplotnom pumpom, 9 kg  
WQG14590BY**

Dimenzije u mm



Dimenzije u mm

