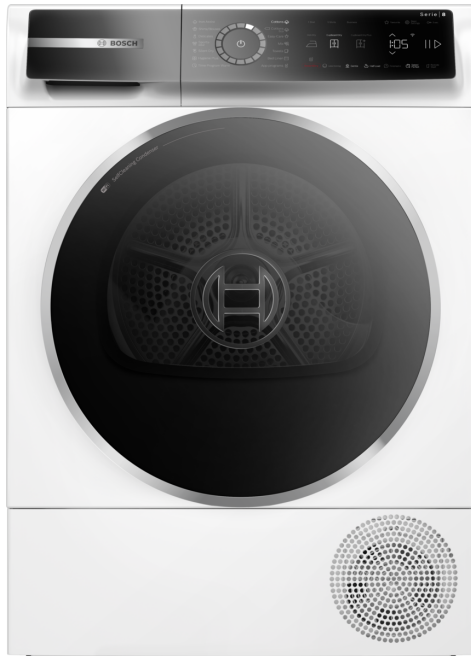


Serija 8, Mašina za sušenje veša sa toplotnom pumpom, 9 kg WQB246C0BY



A+++



Izuzetna mašina za sušenje veša sa toplotnom pumpom i Smart Dry, koju pokreće Home Connect. Maksimalno povećajte svoju uštedu energije sa A+++ -10%* i samočistećim kondenzatorom. Pored toga, štiti vašu odecu funkcijom Auto Dry i zahvaljujuci parnom programu Iron Assist smanjuje vašu gomilu za peglanje.

- **AutoDry:** automatsko sušenje tačno do nivoa do kog želite.
- **Samočisteći kondenzator:** sprečite nakupljanje ostataka vlakana i dlačica i održite A++ energetska efikasnost.
- **Funkcija za pametno sušenje Smart Dry:** vaša mašina za sušenje i za pranje veša su povezane i sugerišu vam pravi program za sušenje.
- **Home Connect:** kućni uređaji sa pametnim povezivanjem olakšavaju vaš svakodnevni život.
- **Home Connect Easy Start:** za savršene rezultate pranja svaki put.

Tehnički podaci

Tip instalacije:	Samostojeći
Pomeriva radna ploča:	Ne
Otvaranje u:	desno reverzibilno
Dužina priključnog kabla:	145.0 cm
Dimenzije aparata:	842 x 598 x 613 mm
Neto težina:	55.8 kg
Fluorovani gasovi sa efektom staklene bašte:	Ne
Vrsta rashladnog sredstva:	R290
Hermetički zatvorena jedinica:	Da
EAN kod:	4242005364336
Priključna snaga:	600 W
Zaštita:	10 A
Voltaža:	220-240 V
Frekvencija:	50 Hz
Kapacitet pranja:	9.0 kg
Energetska klasa:	A+++
en: Energy consumption electric dryer, full load - NEW (2010/30/EC):	1.44 kWh
Standard cotton programme time at full load:	260 min
Energy consumption electric dryer, partial load - NEW (2010/30/EC):	0.80 kWh
Standard cotton programme time at partial load:	156 min
Weighted annual energy consumption, electric dryer - NEW (2010/30/EC):	174.0 kWh/annum
Weighted programme time:	201 min
Average condensation efficiency full load (%):	91 %
Average condensation efficiency partial load (%):	91 %
Weighted condensation efficiency (%):	91 %

Posebni dodatni pribor

WMZ20600	Korpa za vunu
WTZ27500	Spojni deo sa fiokom na izvlačenje
WTZ27510	Spojni deo
WTZPW20D	Podest sa izvlačnom policom



Serija 8, Mašina za sušenje veša sa toplotnom pumpom, 9 kg WQB246C0BY

Izuzetna mašina za sušenje veša sa toplotnom pumpom i Smart Dry, koju pokreće Home Connect. Maksimalno povećajte svoju uštedu energije sa A+++ -10%* i samočistećim kondenzatorom. Pored toga, štiti vašu odeću funkcijom Auto Dry i zahvaljujući parnom programu Iron Assist smanjuje vašu gomilu za peglanje.

Snaga / potrošnja

- Klasa energetske efikasnosti¹: A+++
- 10% efikasniji od klase energetske efikasnosti A+++***
- Potrošnja energije²: 174 kWh
- Kapacitet sušenja: 1 - 9 kg
- Vreme trajanje programa³: 260
- Nivo buke sušenja: 58 dB (A) re 1 pW
- Klasa efikasnosti kondenzacije⁴: A
- Efikasnost kondenzacije⁵: 91

Programi

- Standardni programi: Pamuk, Lako održavanje
- Iron Assist: parni program koji smanjuje bore na suvoj odeći
- Program posteljina: zahvaljujući reverzibilnom bubnju smanjuje zapetljavanje većih komada veša
- Silent Dry: specijalni program sušenja sa smanjenom bukom
- Programi preko aplikacije: Super 40, Vuna finish, Vremenski program hladno
- Posebni programi: Programi preko aplikacije, Pamuk, Posteljina, Košulje/bluze, Pamuk eco, Fini veš, Peškiri, Higijena Plus, Iron Assist, Mešano, Silent Dry, Sportska odeća, Lako održavanje, Vremenski program - toplo

Funkcije

- Home Connect: Daljinsko praćenje i kontrola, upravljanje energijom, daljinska dijagnostika, SmartDry, programi preko aplikacije. Uvek ažurirajte svoj uređaj s ažuriranjem ugrađene programske opreme.
- SmartDry: savršen program sušenja na osnovu poslednjeg ciklusa pranja
- Speed Perfect: skratite vreme sušenja u odabranim programima
- Opcija Half load: optimizira sušenje za manje količine veša
- Ciklus protiv gužvanja 120 min posle završenog programa
- TouchControl dugmad: 1 košulja, 5 košulja, Osnovno podešavanje, Suvo za peglanje, Business, Suvo za ormar, Suvo za ormar+, odgoda završetka programa, Half load, Sigurnosna brava za decu, Jednostavno za peglanje, Omiljeni program, Dugme za uključivanje, Daljinsko pokretanje, Nežno, SmartDry, Start/Pauza sa mogućnošću kasnijeg dodavanja veša, SpeedPerfect, 24 odgoda završetka programa

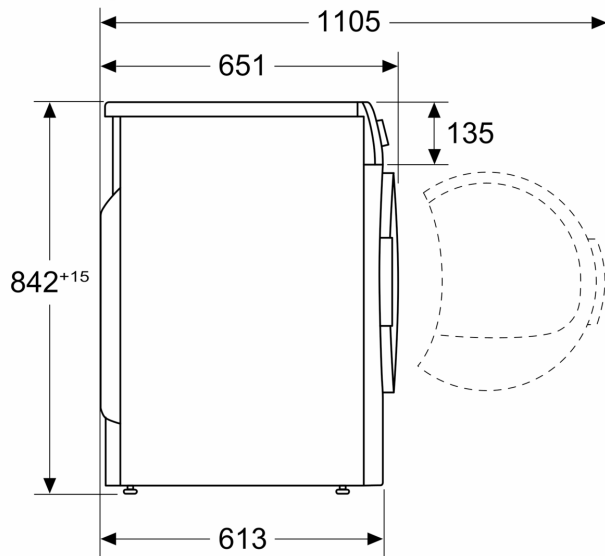
Komfor / bezbednost

- SelfCleaning samočisteći kondenzator
- Elegantna i ergonomski nagnuta kontrolna tabla za jednostavnu upotrebu
- EcoSilence Drive: najštedljivija i najtiša tehnologija inventer motora
- Indikator preporučene količine veša
- Prikaz mogućnosti dodavanja veša u tekuci program (Reload funkcija)
- AutoDry tehnologija
- Birač programa na dodir sa dodirnim dugmadima

- Sensitive Drying System: Buban od nerđajućeg čelika sa asimetričnim prečkama
- AntiVibration Design: tiša i stabilnija mašina
- LED osvetljenje unutrašnjosti bubnja
- Set za odvođenje kondenzovane vode
- Zaključavanje opcija pred decom
- Zvučni signal na kraju programa
- Brojač upotrebe: broji završene programe
- Smer otvaranja vrata: otvaranje udesno, podesivo otvaranje vrata

**Seriya 8, Mašina za sušenje veša sa
toplotnom pumpom, 9 kg
WQB246C0BY**

Dimenzije u mm



Dimenzije u mm

