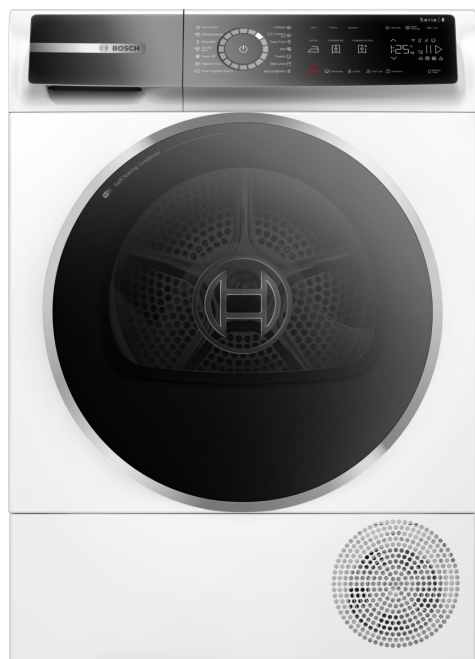


**Serija 8, Mašina za sušenje veša sa toplotnom pumpom, 9 kg WQB245A0BY**



**A+++**



**Veoma efikasna mašina za sušenje veša sa toplotnom pumpom i Smart Dry, koju pokreće Home Connect. Štedi energiju zahvaljujući energetske klasi A+++ i samočistećem kondenzatoru. Pored toga, štiti vašu odeću funkcijom Auto Dry i zahvaljujući parnom programu Iron Assist smanjuje vašu gomilu za peglanje.**

- **AutoDry:** automatsko sušenje tačno do nivoa do kog želite.
- **Samočisteći kondenzator:** sprečite nakupljanje ostataka vlakana i dlačica i održite A++ energetske efikasnost.
- **Funkcija za pametno sušenje Smart Dry:** vaša mašina za sušenje i za pranje veša su povezane i sugerišu vam pravi program za sušenje.
- **Home Connect:** kućni uređaji sa pametnim povezivanjem olakšavaju vaš svakodnevni život.
- **Home Connect Easy Start:** za savršene rezultate pranja svaki put.

**Tehnički podaci**

Tip instalacije: ..... Samostojeći  
 Pomeriva radna ploča: ..... Ne  
 Otvaranje u: ..... desno reverzibilno  
 Dužina priključnog kabla: ..... 145.0 cm  
 Dimenzije aparata: ..... 842 x 598 x 613 mm  
 Neto težina: ..... 56.8 kg  
 Fluorovani gasovi sa efektom staklene bašte: ..... Ne  
 Vrsta rashladnog sredstva: ..... R290  
 Hermetički zatvorena jedinica: ..... Da  
 EAN kod: ..... 4242005345915  
 Priključna snaga: ..... 600 W  
 Zaštita: ..... 10 A  
 Voltaža: ..... 220-240 V  
 Frekvencija: ..... 50 Hz  
 Kapacitet pranja: ..... 9.0 kg  
 Energetska klasa: ..... A+++  
 en: Energy consumption electric dryer, full load - NEW (2010/30/EC): ..... 1.60 kWh  
 Standard cotton programme time at full load: ..... 195 min  
 Energy consumption electric dryer, partial load - NEW (2010/30/EC): ..... 0.89 kWh  
 Standard cotton programme time at partial load: ..... 125 min  
 Weighted annual energy consumption, electric dryer - NEW (2010/30/EC): ..... 193.0 kWh/annum  
 Weighted programme time: ..... 155 min  
 Average condensation efficiency full load (%): ..... 88 %  
 Average condensation efficiency partial load (%): ..... 88 %  
 Weighted condensation efficiency (%): ..... 88 %

**Posebni dodatni pribor**

WMZ20600 Korpa za vunu  
 WTZ27500 Spojni deo sa fiokom na izvlačenje  
 WTZ27510 Spojni deo  
 WTZPW20D Podest sa izvlačnom policom



## **Serija 8, Mašina za sušenje veša sa toplotnom pumpom, 9 kg WQB245A0BY**

**Veoma efikasna mašina za sušenje veša sa toplotnom pumpom i Smart Dry, koju pokreće Home Connect. Štedi energiju zahvaljujući energetske klasi A+++ i samočistećem kondenzatoru. Pored toga, štiti vašu odeću funkcijom Auto Dry i zahvaljujući parnom programu Iron Assist smanjuje vašu gomilu za peglanje.**

### **Snaga / potrošnja**

- Klasa energetske efikasnosti<sup>1</sup>: A+++
- Potrošnja energije<sup>2</sup>: 193 kWh
- Kapacitet sušenja: 1 - 9 kg
- Vreme trajanje programa<sup>3</sup>: 195
- Nivo buke sušenja: 61 dB (A) re 1 pW
- Klasa efikasnosti kondenzacije<sup>4</sup>: B
- Efikasnost kondenzacije<sup>5</sup>: 88

### **Programi**

- Standardni programi: Pamuk, Lako održavanje
- Iron Assist: parni program koji smanjuje bore na suvoj odeći
- Program posteljina: zahvaljujući reverzibilnom bubnju smanjuje zapetljavanje većih komada veša
- Programi preko aplikacije: Vuna finish, Vremenski program hladno
- Posebni programi: Programi preko aplikacije, Pamuk, Posteljina, Košulje/bluze, Pamuk eco, Fini veš, Peškiri, Higijena Plus, Iron Assist, Mešano, Super 40, Sportska odeća, Lako održavanje, Vremenski program - toplo

### **Funkcije**

- Home Connect: Daljinsko praćenje i kontrola, upravljanje energijom, daljinska dijagnostika, SmartDry, programi preko aplikacije. Uvek ažurirajte svoj uređaj s ažuriranjem ugrađene programske opreme.
- SmartDry: savršen program sušenja na osnovu poslednjeg ciklusa pranja
- Opcija Half load: optimizira sušenje za manje količine veša
- Ciklus protiv gužvanja 120 min posle završenog programa
- TouchControl dugmad: 1 košulja, 5 košulja, Osnovno podešavanje, Suvo za peglanje, Business, Suvo za ormar, Suvo za ormar+, odgoda završetka programa, Half load, Sigurnosna brava za decu, Jednostavno za peglanje, Omiljeni program, Dugme za uključivanje, Daljinsko pokretanje, Nežno, SmartDry, Start/Pauza sa mogućnošću kasnijeg dodavanja veša, 24 odgoda završetka programa

### **Komfor / bezbednost**

- SelfCleaning samočisteći kondenzator
- Elegantna i ergonomski nagnuta kontrolna tabla za jednostavnu upotrebu
- EcoSilence Drive: najštedljivija i najtiša tehnologija inventer motora
- Indikator preporučene količine veša
- Prikaz mogućnosti dodavanja veša u tekuci program (Reload funkcija)
- AutoDry tehnologija
- Birač programa na dodir sa dodirnim dugmadima
- Sensitive Drying System: Bubanj od nerđajućeg čelika sa asimetričnim prečkama
- AntiVibration Design: tiša i stabilnija mašina
- LED osvetljenje unutrašnjosti bubnja
- Set za odvođenje kondenzovane vode
- Zaključavanje opcija pred decom

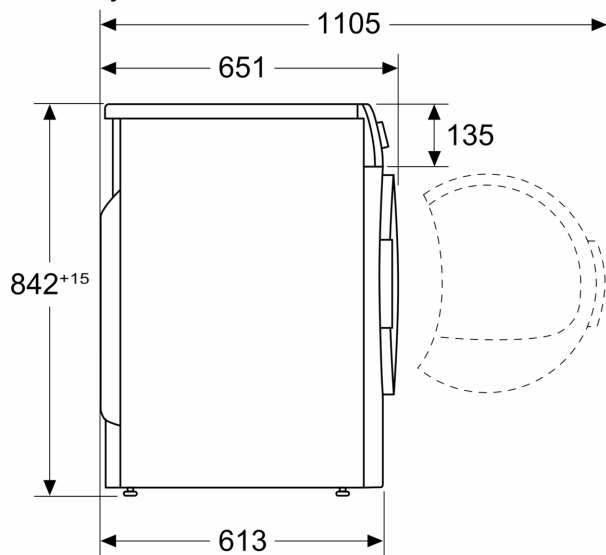
- Zvučni signal na kraju programa
- Brojač upotrebe: broji završene programe
- Smer otvaranja vrata: otvaranje udesno, podesivo otvaranje vrata
- Boja vrata: hromirana crno-siva
- Metalna kvaka na vratima

**Tehničke informacije**

- Mogućnost podugradnje
- Dimenzije (V x Š): 84.2 x 59.8

**Seriya 8, Mašina za sušenje veša sa  
toplotnom pumpom, 9 kg  
WQB245A0BY**

Dimenzije u mm



Dimenzije u mm

