

**Seriya 8, Mašina za pranje i sušenje veša, 10.5/6 kg, 1400 okr WNC254A0BY**



**Posebni dodatni pribor**

WMZ2200	Set za pričvršćenje na pod
WMZ2381	Produžetak dovodne cevi

**Rešenje za pranje veša sve u jednom. Mašina za pranje veša sa automatskim doziranjem i-DOS i energetsom klasom A za uštedu vode, deterdženta i energije prilikom pranja. Automatsko doziranje, pranje i sušenje pritiskom na dugme.**

- **Wash&Dry funkcija:** operi i osuši do 6 kg veša u jednom pranju, ili samo operi do 10,5 kg.
- **i-DOS sa funkcijom Detergent Scan:** preskoči ručno doziranje i uštedi deterdžent.
- **i-DOS:** automatski meri preciznu količinu deterdženta i vode.
- **Program za automatsko sušenje Auto Dry suši veš onako kako ti želiš**
- **Program Anti Stain:** uklanja do 16 različitih upornih mrlja koje nisu prethodno tretirane.

**Tehnički podaci**

Klasa energetske efikasnosti ciklusa pranja/sušenja (Uredba):	.....D
Klasa energetske efikasnosti programa eko 40-60 (Uredba):	.....A
Ponderisana potrošnja energije u kWh na 100 punih ciklusa pranja/sušenja:	.....305 kWh
Potrošnja energije u kWh na 100 ciklusa pranja pri programu eko 40-60:	.....52 kWh
Maksimalan kapacitet u kg po ciklusu pranja/sušenja:	.....6.0
Maksimalan kapacitet u kg po ciklusu pranja:	.....10.5
Potrošnja vode u celom ciklusu pranja i sušenja u litrima po ciklusu:	.....75 l
Potrošnja vode u eko programu u litrima po ciklusu:	.....50 l
Trajanje celog ciklusa pranja i sušenja u satima i minutima pri nominalnom kapacitetu:	.....8:20 h
Trajanje programa eko 40-60 u satima i minutima pri nominalnom kapacitetu:	.....4:00 h
Klasa efikasnosti centrifugiranja-sušenja programa eko 40-60:	.....B
Emisije buke u vazduhu:	.....70 dB(A) re 1 pW
Klasa emisije buke u vazduhu:	.....A
Tip instalacije:	.....Samostojeći
Pomeriva radna ploča:	.....Ne
Otvaranje u:	.....levo
Dužina priključnog kabla:	.....201.0 cm
Dimenzije aparata:	.....848 x 598 x 622 mm
Neto težina:	.....84.8 kg
Zapremina bubnja:	.....65 l
EAN kod:	.....4242005349210



## Serija 8, Mašina za pranje i sušenje veša, 10.5/6 kg, 1400 okr WNC254A0BY

### Rešenje za pranje veša sve u jednom. Mašina za pranje veša sa automatskim doziranjem i-DOS i energetsom klasom A za uštedu vode, deterdženta i energije prilikom pranja. Automatsko doziranje, pranje i sušenje pritiskom na dugme.

#### Snaga / potrošnja

- Klasa energetske efikasnosti pranje i sušenje<sup>1</sup>: D
- Klasa energetske efikasnosti pranje<sup>2</sup>: A
- Potrošnja energije<sup>3</sup> / vode<sup>4</sup> pranje i sušenje: 305 kWh / 75 l
- Potrošnja energije<sup>5</sup> / vode<sup>6</sup> pranje: 52 kWh / 50 l
- Kapacitet pranja i sušenja / pranja: 1 - 6 kg / 1 - 10.5 kg
- Trajanje programa<sup>7</sup> pranje i sušenje / pranje: 8:20 h:min / 4:00 h:min
- Klasa efikasnosti centrifugiranja: B
- Brzina centrifuge<sup>\*\*</sup>: 400 - 1400 o/min
- Nivo buke centrifuge: 70 dB (A) re 1 pW
- Klasa emisije buke: A

#### Programi

- Standardni programi pranja: Pamuk, Jednostavna nega, Osetljivi veš/svila, Vuna/ručno pranje
- Posebni programi pranja: Automatika - nežno, Ekstra kratak 15', Mešano, Sintetika, Centrifugiranje/ispumpavanje, Programi preko aplikacije, Sport/fitnes, Ispiranje
- Najčešće korišćeni programi pranja mogu da se koriste i kao pojedinačni programi sušenja ili objedinjeni programi sušenja i pranja
- Standardni programi sušenja: Pamuk, Jednostavna njega
- Posebni program sušenja: Osvežavanje, Wash & Dry 45'
- Programi preko aplikacije: Automatika, Čišćenje bubnja & sušenje, Higijena brzo, Košulje/bluze, Veš toplo, Uklanjanje vlage

#### Funkcije

- Home Connect: Daljinsko praćenje i kontrola, upravljanje energijom, daljinska dijagnostika, programi preko aplikacije. Uvek ažurirajte svoj uređaj s ažuriranjem ugrađene programske opreme.
- i-DOS: potpuno automatsko doziranje tečnog deterdženta
- Automatsko uklanjanje mrlja - 3 mrlje pritiskom na dugme, 13 dodatnih mrlja preko aplikacije Home Connect
- SpeedPerfect: savršeno čisti veš uz uštedu do 65% vremena pranja \*\*\*
- Opcije pranja: Lako peglanje, Izbor brzine centrifuge, Dodatno ispiranje, Izbor mrlja, HygieneCare, i-DOS 2.0 1, i-DOS 2.0 2, Brava za decu, Memory, Više opcija, Daljinski start, SpeedPerfect, Start / Pauza, Izbor temperature, Predpranje, Odloženo vreme početka
- Opcije sušenja: Suvo za peglanje, Samo sušenje, Suvo za ormar, Suvo za ormar plus, Cilj sušenja, Pranje + sušenje
- Opcije za sušenje u sklopu većine programa pranja
- Automatsko sušenje, Vremenski programi

#### Komfor / bezbednost

- Funkcija za dodavanje veša: omogućuje naknadno dodavanje veša

tokom ciklusa pranja

- Izuzetna udobnost zahvaljujući nagnutoj ergonomskoj kontrolnoj ploči
- Hybrid FlexAir sistem za uštedu energije prilikom pranja
- AquaStop: Bosch garancija u slučaju oštećenja zbog vode – za celi životni vek uređaja\*
- EcoSilence Drive: tiho delovanje motora sa vrlo dugim životnim vekom
- 10 godina garancije na EcoSilence Drive inverter motor
- Veliki LED displej osetljiv na dodir za prikaz statusa programa, izbor temperature, maksimalnu brzinu centrifuge, preostalo vreme i pretpodešavanje vremena završetka pranja do 24 h preporučenu količinu veša i indikaciju potrošnje
- XXL zapremina bubnja: 65 l
- Vario bubanj: nežnije i intenzivnije pranje
- LED osvetljenje unutrašnjosti bubnja
- Integrisani otvor vrata 32 cm, chrome, blackgrey vrata, ugao otvaranja vrata 125° opening door
- Brojač upotrebe: broji završene programe
- ActiveWater Plus: za vrlo efikasnu potrošnju vode čak i kod malih opterećenja, zahvaljujući automatskoj detekciji težine
- AntiVibration Design: tiša i stabilnija mašina
- Zvučna izolacija uz pomoć donjeg poklopca
- Dodatna izolacija za niži nivo buke
- Intuitivni prsten za upravljanje
- Sistem za otkrivanje pene
- Kontrola neuravnoteženosti bubnja
- Zvučni signal na kraju programa
- Kondenzator bez održavanja: automatsko uklanjanje ostataka vlakana i niti
- Zaključavanje opcija pred decom
- Staklena vrata
- Otvaranje sa strane, ulevo
- Metalna kvaka na vratima

#### Tehničke informacije

- Mogućnost podugradnje
- Dimenzije (V x Š): 84.8 x 59.8
- Dubina uređaja: 62.2
- Dubina uređaja uklj. vrata: 65.4
- Dubina uređaja sa otvorenim vratima: 114.2

<sup>1 2</sup> Na skali energetske klase od A do G

<sup>3</sup> Potrošnja energije u kWh na 100 kompletnih ciklusa (u programu Eco 40-60)

<sup>4</sup> Ponderisana potrošnja vode u litrima po kompletnom ciklusu (u programu Eco 40-60)

<sup>5</sup> Potrošnja energije u kWh na 100 ciklusa pranja (u programu Eco 40-60)

<sup>6</sup> Ponderisana potrošnja vode u litrima po ciklusu pranja (u programu Eco 40-60)

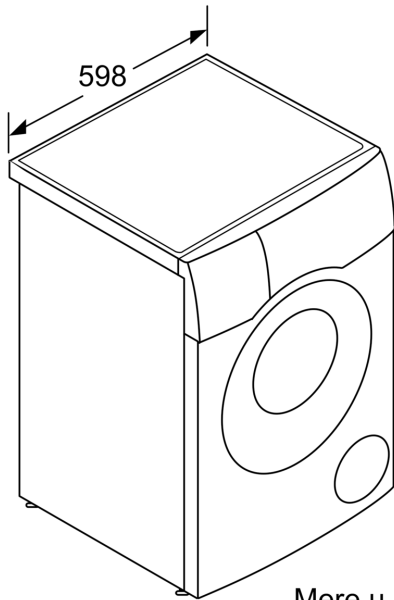
<sup>7</sup> Trajanje programa Eco 40-60, ciklus pranja i sušenja / samo ciklus pranja

\*\* Navedene vrednosti su zaokružene

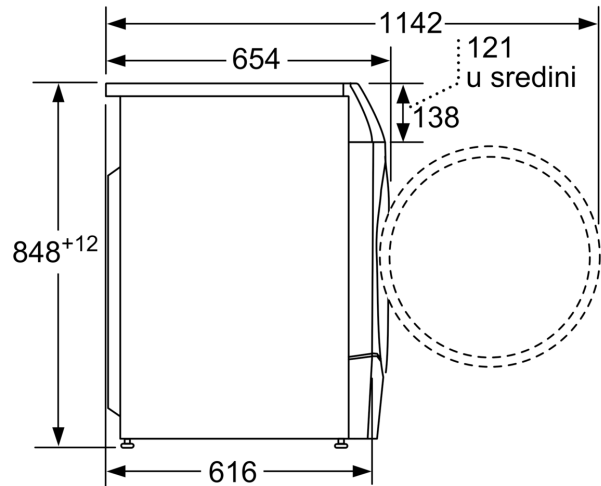
\* Garancijske uslove možete pronaći na <https://www.bosch-home.rs/>

\*\*\* Poređenje između trajanja programa Lako održavanje 40° C i trajanja programa Lako održavanje 40° C + aktivirana Speed opcija

**Seriya 8, Mašina za pranje i sušenje  
veša, 10.5/6 kg, 1400 okr  
WNC254A0BY**



Mere u milimetrima



Mere u milimetrima