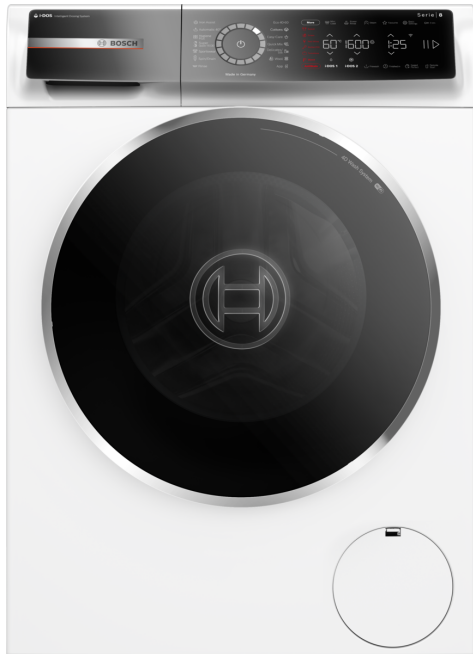


Seriya 8, Mašina za pranje veša, punjenje spreda, 10 kg, 1600 okr WGB256A0BY



Veoma napredna mašina za pranje veša sa tehnologijom i-DOS i detergent scan, koju pokreće Home Connect, štedi vodu i deterdžent i zahvaljujuci parnom programu Iron Assist smanjuje vašu gomilu za peglanje.

- **i-DOS sa funkcijom Detergent Scan:** preskoči ručno doziranje i uštedi deterdžent.
- **i-DOS:** automatski odmerava preciznu količinu potrebnog deterdženta i vode.
- **Funkcija Iron Assist smanjuje zgužvanost veša do 50%.**
- **Mini Load - program za jedan odevni predmet.**
- **Home Connect: kućni uređaji sa pametnim povezivanjem olakšavaju vaš svakodnevni život.**

Tehnički podaci

| | |
|--|--------------------|
| Klasa energetske efikasnosti: | A |
| Potrošnja energije u kWh na 100 ciklusa pranja pri programu eko 40-60: | 51 kWh |
| Maksimalan kapacitet u kg: | 10.0 kg |
| Potrošnja vode u eko programu u litrima po ciklusu: | 49 l |
| Trajanje programa eko 40-60 u satima i minutima pri nominalnom kapacitetu: | 3:55 h |
| Klasa efikasnosti centrifugiranja-sušenja programa eko 40-60: | A |
| Klasa emisije buke u vazduhu: | B |
| Emisije buke u vazduhu: | 74 dB(A) re 1 pW |
| Tip instalacije: | Samostojeći |
| Dimenzije aparata: | 845 x 598 x 590 mm |
| Neto težina: | 82.8 kg |
| Priključna snaga: | 2300 W |
| Zaštita: | 10 A |
| Voltaža: | 220-240 V |
| Frekvencija: | 50-60 Hz |
| Dužina priključnog kabla: | 160.0 cm |
| Otvaranje u: | levo |
| Točkici: | Ne |
| EAN kod: | 4242005357819 |
| Način montaže: | Samostojeći |

Posebni dodatni pribor

| | |
|----------|-----------------------------|
| WMZ2200 | Set za pričvršćenje na pod |
| WMZ2381 | Produžetak dovodne cevi |
| WMZPW20W | Podest sa izvlečnom policom |



Serija 8, Mašina za pranje veša, punjenje spreda, 10 kg, 1600 okr WGB256A0BY

Veoma napredna mašina za pranje veša sa tehnologijom i-DOS i detergent scan, koju pokreće Home Connect, štedi vodu i deterdžent i zahvaljujući parnom programu Iron Assist smanjuje vašu gomilu za peglanje.

Snaga / potrošnja

- Klasa energetske efikasnosti¹: A
- Potrošnja energije² / vode³: 51 kWh / 49 l
- Kapacitet pranja: 1 - 10 kg
- Trajanje programa⁴: 3:55 h:min
- Klasa efikasnosti centrifugiranja: A
- Brzina centrifuge^{**}: 400 - 1600 o/min
- Nivo buke centrifuge: 74 dB (A) re 1 pW
- Klasa emisije buke: B

Programi

- Standardni programi: Pamuk, Lako za održavanje, Osetljive tkanine/svila, Vuna/ručno pranje
- Automatski program: senzorski kontrolisano pranje i doziranje
- Iron Assist: parni program koji smanjuje bore na suvoj odeci
- Posebni programi: Programi preko aplikacije, Automatika, Iron Assist, Higijena Plus, Centrifugiranje/ispumpavanje, Brzo/mešano, Sport/fitnes, Ispiranje, Ekstra kratak 15'/30'
- Programi preko aplikacije: Automatski nežno, Perje, Čišćenje bubnja (s podsetnikom), Košulje/bluze, Džins/taman veš, Outdoor

Funkcije

- Home Connect: Daljinsko praćenje i kontrola, upravljanje energijom, daljinska dijagnostika, programi preko aplikacije. Uvek ažurirajte svoj uređaj s ažuriranjem ugrađene programske opreme.
- i-DOS: potpuno automatsko doziranje tečnog deterdženta
- Detergent Scan: skeniranje bar koda tečnog deterdženta i omekšivača
- Automatsko uklanjanje mrlja - 6 mrlja pritiskom na dugme, 10 dodatnih mrlja preko aplikacije Home Connect
- TouchControl dugmad: Osnovno podešavanje, Uključenje/isključenje, Odgoda završetka programa, Izbor mrlja, i-DOS 1, i-DOS 2, Sigurnosna brava za decu, Memory, Više opcija, Intenzivno ispiranje, Daljinsko pokretanje, Mini Load - pranje pojedinačnih komada veša, Start/pauza sa mogućnošću kasnijeg dodavanja veša, Temperatura, SpeedPerfect, Pretpranje, Broj obrata, Bez ispiranja

Komfor / bezbednost

- Funkcija za dodavanje veša: omogućuje naknadno dodavanje veša tokom ciklusa pranja
- Elegantna i ergonomski nagnuta kontrolna tabla za jednostavnu upotrebu
- 4D sistem za pranje: visoko efikasna penetracija vode i deterdženta u tkaninu za besprekorne rezultate
- Higijena Plus: čisti veš i efikasno uništavanje mikroba
- Mini Load: efikasno pere pojedinačne komade veša i male količine veša

- XXL zapremina bubnja: 70 l
- LED osvetljenje unutrašnjosti bubnja
- Vario bubanj: nežnije i intenzivnije pranje
- 32 cm široka vrata, hromirana crno-siva vrata, ugao otvaranja vrata 182°
- Funkcija za dodavanje veša
- EcoSilence Drive: tiho delovanje motora sa vrlo dugim životnim vekom
- AntiVibration Design: tiša i stabilnija mašina
- ActiveWater Plus: za vrlo efikasnu potrošnju vode čak i kod malih opterećenja, zahvaljujući automatskoj detekciji težine
- Zvučna izolacija uz pomoć donjeg poklopca
- AquaSensor za optimalne rezultate ispiranja
- AquaStop: Bosch garancija u slučaju oštećenja zbog vode – za celi životni vek uređaja*
- Birač programa na dodir sa dodirnim dugmadima
- Sistem za otkrivanje pene
- Prikaz predoziranja
- Kontrola neuravnoteženosti bubnja
- Zaključavanje opcija pred decom
- Zvučni signal na kraju programa
- Lako čišćenje fioke za deterdžent
- Brojač upotrebe: broji završene programe

Tehničke informacije

- Mogućnost podugradnje
- Dimenzije (V x Š): 84.5 x 59.8
- Dubina uređaja: 59.0
- Dubina uređaja uklj. vrata: 64.8
- Dubina uređaja sa otvorenim vratima: 109.0

¹ Na skali energetske klase od A do G

² Potrošnja energije u kWh na 100 ciklusa (u programu Eco 40-60)

³ Ponderisana potrošnja vode u litrima po ciklusu (u programu Eco 40-60)

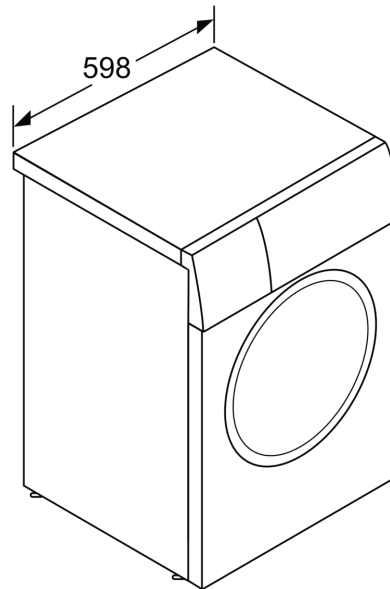
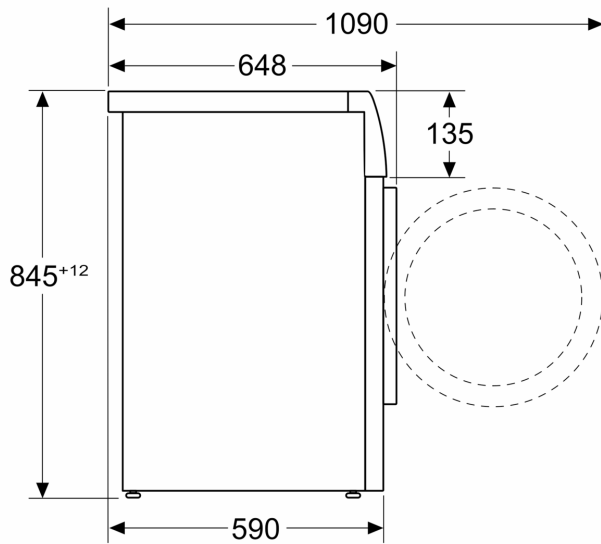
⁴ Trajanje programa Eco 40-60

** Navedene vrednosti su zaokružene

* Garancijske uslove možete pronaći na <https://www.bosch-home.rs/>

**Seriya 8, Mašina za pranje veša,
punjenje spreda, 10 kg, 1600 okr
WGB256A0BY**

Dimenzije u mm



Mere u mm