

**Serija 4, Mašina za pranje veša,  
punjenje spreda, 8 kg, 1400 okr  
WAN28170BY**



**Automatska mašina za pranje veša sa  
parnim programom Iron Assist za manje  
količine veša za peglanje i sa dugotrajnim  
EcoSilence Drive motorom.**

- Funkcija Iron Assist smanjuje zgužvanost veša do 50%.
- Najbolja energetska klasa A: uštedi električnu energiju pomoću energetski najefikasnije A klase.
- Active Water Plus funkcija: za visokoefikasnu potrošnju vode čak i kod manjeg punjenja mašine zahvaljujući automatskom detektovanju količine veša.
- Speed Perfect funkcija: savršeno čisti za do 65% manje vremena.
- Reload funkcija ponovnog punjenja: šta ako zaboraviš komad rublja? Dodaj ga lako u mašinu.

**Tehnički podaci**

Klasa energetske efikasnosti: .....A  
 Potrošnja energije u kWh na 100 ciklusa pranja pri programu eko 40-60: .....46 kWh  
 Maksimalan kapacitet u kg: ..... 8.0 kg  
 Potrošnja vode u eko programu u litrima po ciklusu: ..... 47 l  
 Trajanje programa eko 40-60 u satima i minutima pri nominalnom kapacitetu: ..... 3:33 h  
 Klasa efikasnosti centrifugiranja-sušenja programa eko 40-60: ..... B  
 Klasa emisije buke u vazduhu: ..... A  
 Emisije buke u vazduhu: ..... 72 dB(A) re 1 pW  
 Tip instalacije: ..... Samostojeći  
 Dimenzije aparata: ..... 845 x 598 x 590 mm  
 Neto težina: ..... 70.3 kg  
 Prikjučna snaga: ..... 2300 W  
 Zaštita: ..... 10 A  
 Voltaža: ..... 220-240 V  
 Frekvencija: ..... 50 Hz  
 Dužina priključnog kabla: ..... 160.0 cm  
 Otvaranje u: ..... levo  
 Točkici: ..... Ne  
 EAN kod: .....4242005399185  
 Način montaže: ..... Samostojeći

**Posebni dodatni pribor**

WMZ2200 Set za pričvršćenje na pod  
 WMZ2381 Produžetak dovodne cevi  
 WMZPW20W Podest sa izvlačnom policom



## Serija 4, Mašina za pranje veša, punjenje spreda, 8 kg, 1400 okr WAN28170BY

### Automatska mašina za pranje veša sa parnim programom Iron Assist za manje količine veša za peglanje i sa dugotrajnim EcoSilence Drive motorom.

#### Snaga / potrošnja

- Klasa energetske efikasnosti<sup>1</sup>: A
- Potrošnja energije<sup>2</sup> / vode<sup>3</sup>: 46 kWh / 47 l
- Kapacitet pranja: 1 - 8 kg
- Trajanje programa<sup>4</sup>: 3:33 h:min
- Klasa efikasnosti centrifugiranja: B
- Brzina centrifuge<sup>\*\*</sup>: 0 - 1400 o/min
- Nivo buke centrifuge: 72 dB (A) re 1 pW
- Klasa emisije buke: A

#### Programi

- Standardni programi: Pamuk, Lako za održavanje, Osetljive tkanine/svila, Vuna/ručno pranje
- Iron Assist: parni program koji smanjuje bore na suvoj odeci
- Posebni programi: Čišćenje bubnja (s podsetnikom), Tamni veš, Iron Assist, Košulje/bluze, Higijena Plus, Centrifugiranje/ispumpavanje, Brzo/mešano, Sport/fitnes, Ispiranje, Ekstra kratak 15'/30', Osetljivo/svila, Vuna/ručno pranje

#### Funkcije

- SpeedPerfect: savršeno čisti veš uz uštedu do 65% vremena pranja \*\*\*
- TouchControl dugmad: Odgoda završetka programa, Start/pauza sa mogućnošću kasnijeg dodavanja veša, Temperatura, SpeedPerfect, Pretpranje, Broj obrataja/Bez ispiranja

#### Komfor / bezbednost

- Funkcija za dodavanje veša: omogućuje naknadno dodavanje veša tokom ciklusa pranja
- Veliki displej za prikaz brzine centrifuge, preostalog vremena, 24 h odgode završetka pranja i preporuka za punjenje bubnja
- Brojač upotrebe: broji završene programe
- Zapremina bubnja: 65 l
- Aqua Protection - višestruka zaštita od izlivanja vode
- Potpuno elektronsko upravljanje za sve programe
- AntiVibration Design: tiša i stabilnija mašina
- EcoSilence Drive: tiho delovanje motora sa vrlo dugim životnim vekom
- ActiveWater Plus: za vrlo efikasnu potrošnju vode čak i kod malih opterećenja, zahvaljujući automatskoj detekciji težine
- Sistem za otkrivanje pene
- Kontrola neuravnoteženosti bubnja
- Zvučni signal na kraju programa
- Zaključavanje opcija pred decom
- 32 cm široka vrata, crno-crno sive boje vrata, ugao otvaranja vrata 171°
- Metalna kvaka na vratima
- Udobno zaključavanje

#### Tehničke informacije

- Mogućnost podugradnje
- Dimenzije (V x Š): 84.5 x 59.8
- Dubina uređaja: 59.0
- Dubina uređaja uklj. vrata: 63.3
- Dubina uređaja sa otvorenim vratima: 106.3

<sup>1</sup> Na skali energetske klase od A do G

<sup>2</sup> Potrošnja energije u kWh na 100 ciklusa (u programu Eco 40-60)

<sup>3</sup> Ponderisana potrošnja vode u litrima po ciklusu (u programu Eco 40-60)

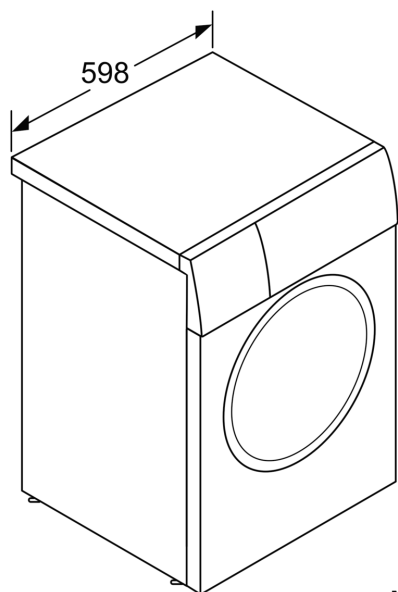
<sup>4</sup> Trajanje programa Eco 40-60

\*\* Navedene vrednosti su zaokružene

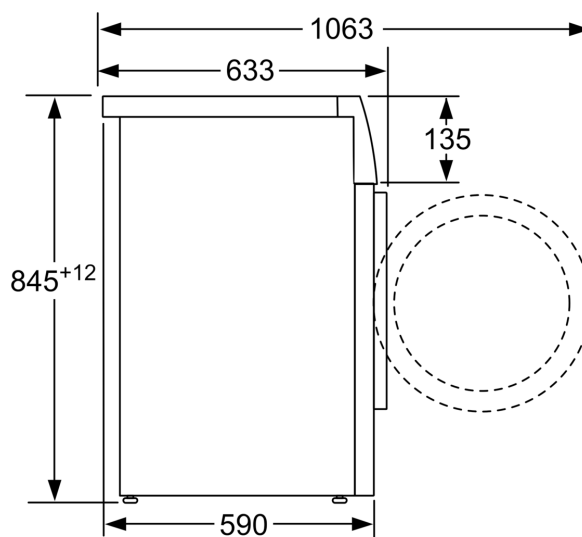
\*\*\* Poređenje između trajanja programa Lako održavanje 40° C i trajanja programa Lako održavanje 40° C + aktivirana Speed opcija

**Seriya 4, Mašina za pranje veša,  
punjenje spreda, 8 kg, 1400 okr  
WAN28170BY**

---



Mere u mm



Mere u milimetrima