

**Serija 6, Ugradna rerna, 90 x 60 cm,
Nerđajući čelik
VBD5780S0**



A+



Ugradna rerna širine 90cm: za savršene rezultate pečenja za velike odreske i velike količine hrane

- **Topao vazduh:** savršeni rezultati na dva nivoa zahvaljujući optimalnoj distribuciji toplote.
- **Kontrola preko belog LCD displeja:** jednostavno korišćenje zahvaljujući direktnom pristupu dodatnim funkcijama, preporučenim temperaturama i indikatoru temperature.
- **Uvlačiva dugmad za upravljanje:** jednostavnije čišćenje površine rerne.
- **Pirolitičko samočišćenje:** čišćenje bez napora zahvaljujući automatskom samočišćenju.
- **Jedna teleskopska vođica na izvlačenje koja se može podesiti na više nivoa.**

Tehnički podaci

Tip instalacije: Ugradni
 Ugrađen sistem čišćenja: Pyrolytic+Hydrolytic
 Dimenzije niše: 600-604 x 860-864 x 560 mm
 Dimenzije aparata: 594 x 896 x 570 mm
 Dimenzije zapakovanog aparata: 693 x 968 x 680 mm
 Materijal ekrana: brushed stainless steel
 Materijal vrata: Glass
 Neto težina: 60.8 kg
 Neto zapremina - pećnica 1: 112 l
 Načini grejanja: Odmrzavanje, Full width grill, Hot Air Standard, Half width grill, Gornje/donje grejanje, Konvencionalno nežno grejanje, Pica (opcija za pečenje pice), Bottom heat, Roštilj sa kruženjem vazduha, Circulating air
 Materjal - 1. pećnica: Other
 Regulisanje temperature:elektronski
 Number of interior lights:2
 Dužina priključnog kabla: 115.0 cm
 EAN kod:4242005034758
 Number of cavities (2010/30/EC): 1
 Energetska klasa: A+
 Energy consumption per cycle conventional (2010/30/EC):0.83 kWh/ciklus
 Energy consumption per cycle forced air convection (2010/30/EC):40 kWh/ciklus
 Energy efficiency index (2010/30/EC):81.4 %
 Priključna snaga:4200 W
 Zaštita: 12; 20 A
 Voltaža: 220-240 V
 Frekvencija:50; 60 Hz
 Tip utičnice: nema utikača (električno povezivanje vrši električar)
 Ugrađen dodatni pribor: 1 x Pleh, emajl, 1 x Rešetka, 1 x Univerzalna posuda za pečenje



Serija 6, Ugradna rerna, 90 x 60 cm, Nerđajući čelik VBD5780S0

Ugradna rerna širine 90cm: za savršene rezultate pečenja za velike odreske i velike količine hrane

- Opseg temperature: 50 °C - 280 °C
- Zapremina: 112

Okačene police / šine

- Jedna teleskopska vođica na izvlačenje koja se može podesiti na više nivoa

Dizajn:

- Rotacioni regulator, Uvlačiva dugmad za upravljanje, TouchControl senzorsko upravljanje
- XXL rerna sa GranitEmail unutrašnjim zidovima

Čišćenje:

- Piroлиза - samočišćenje automatski
- Pomoć pri čišćenju
- Potpuno staklena unutrašnja strana vrata

Komfor:

- Kontrola preko LCD displeja
- Elektronski programski sat
- Klasično otvaranje
- Brzo zagrevanje
- Halogensko osvetljenje
- Rashladni ventilator
- Horizontalna ručka

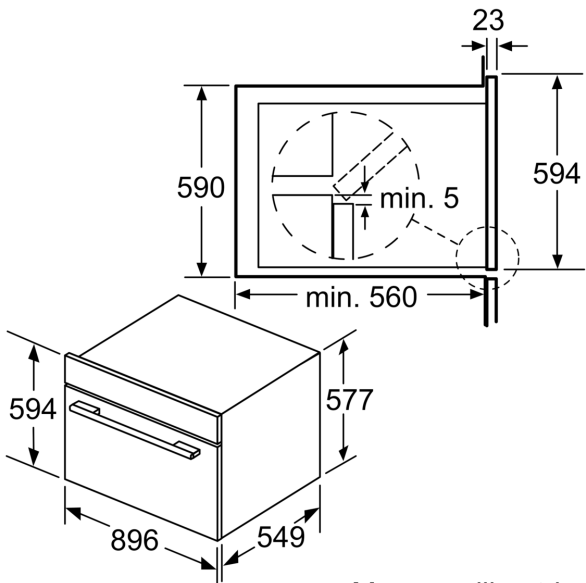
Pripadajući pribor:

- Ploha, emajl, Rešetka, Univerzalna posuda za pečenje
- Veoma niska temperatura vrata
- door lock electronical
- Sigurnosna brava za decu Sigurnosno isključivanje Indikator preostale toplote Kontaktni prekidač za vrata
- 115
- 220 - 240 V
- 4.2 kW
- Energetska klasa (prema EU br. 65/2014): A+(na skali energetske klase od A+++ do D)
- Potrošnja električne energije po ciklusu u konvencionalnom režimu:0.83
- Potrošnja električne energije po ciklusu u turbo konvencionalnom režimu:1.4
- Broj prostora za pečenje: 1 Izvor toplote: električna rerna
Zapremina:112

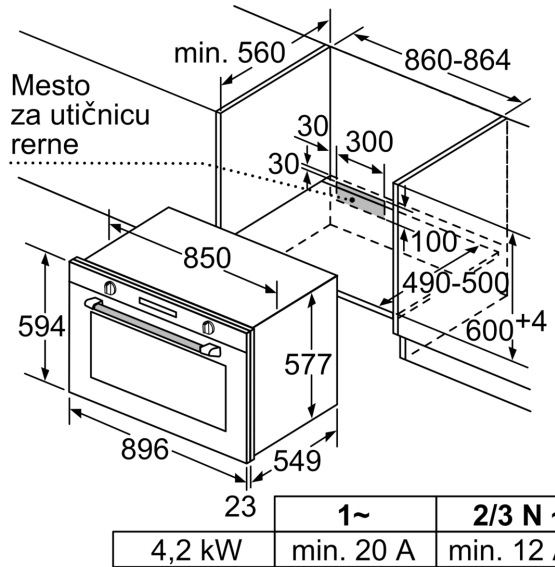
Dimenzije:

- Dimenzije (VxŠxD): 594 mm x 896 mm x 570 mm
- Dimenzije niše (VxŠxD): 600 - 604 x 860 - 864 x 560
- „Pogledajte ugradne dimenzije naznačene u dijagramu za ugradnju“

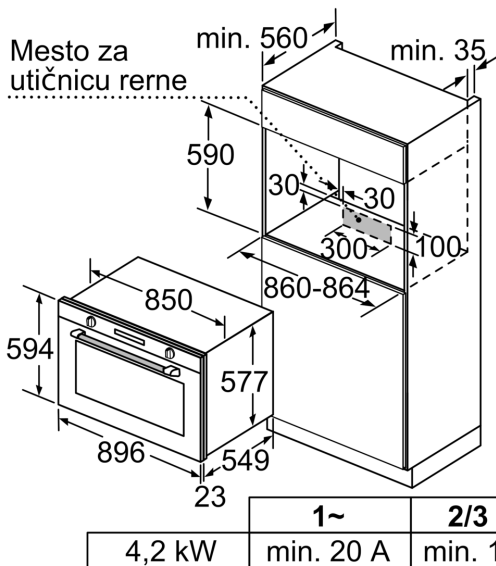
**Seriya 6, Ugradna rerna, 90 x 60 cm,
Nerđajući čelik
VBD5780S0**



Mere u milimetrima



Mere u milimetrima



Mere u milimetrima