

Seriya 6, Potpuno ugradna mašina za pranje sudova, 45 cm SPV6YMX08E



Mašine za pranje sudova sa tehnologijom PerfectDry za najbolje rezultate sušenja sa fleksibilnim i praktičnim rešenjima za stavljanje različitih vrsta sudova.

- **PerfectDry:** rezultati savršenog sušenja uz uštedu električne energije – čak i sa posuđem koje se teško suši.
- **Korpe VarioFlex Pro i fioke VarioDrawer Pro u uskoj mašini:** dodatne mogućnosti rasporeda posuda u mašini.
- **Silence Plus:** izuzetno tiha mašina za sudove koja radi na 43 dB.
- **Home Connect:** kućni aparati sa funkcijom pametnog povezivanja za jednostavniji svakodnevni život.
- **Funkcija „Omiljeno“:** personalizovana funkcija koju aktivirate jednostavnim dodirrom, čak i za preuzete programe.

Tehnički podaci

Klasa energetske efikasnosti:	B
Potrošnja energije za 100 ciklusa pri eko programu:	51 kWh
Maksimalan broj kompleta za ručavanje:	10
Potrošnja vode u eko programu u litrima po ciklusu:	8.5 l
Trajanje programa:	3:45 h
Emisije buke u vazduhu:	43 dB(A) re 1 pW
Klasa emisije buke u vazduhu:	B
Tip instalacije:	Ugradni
Visina sa radnom pločom:	0 mm
Dimenzije aparata:	815 x 448 x 550 mm
Dimenzije niše:	815-875 x 450 x 550 mm
Dubina sa otvorenim vratima na 90 stepeni:	1150 mm
Podesive stopice:	Da - sve sa prednje strane
Maksimum podesivosti stopica:	60 mm
Podesivo podnožje:	Both horizontal and vertical
Neto težina:	36.8 kg
Bruto težina:	38.5 kg
Priključna snaga:	2400 W
Zaštita:	10 A
Voltaža:	220-240 V
Frekvencija:	50; 60 Hz
Dužina priključnog kabla:	175.0 cm
Tip utičnice:	Gardi utikač sa uzemljenjem
Dužina cevi:	165 cm
Dužina cevi za odvođenje:	205 cm
EAN kod:	4242005371259
Način montaže:	Potpuno ugradni

Posebni dodatni pribor

SGZ0BI02	Obrub i spojnica za ugr. maš. za sudove
SGZ1010	Produžetak cevi za sudomašinu
SGZ4CB00	Vario korpica za jedači pribor
SMZ1051EU :	
SMZ5000	Komplet za lakše ispiranje
SMZ5003	Uvlačiva šarka
SMZ5300	Držač za čaše



Serija 6, Potpuno ugradna mašina za pranje sudova, 45 cm SPV6YMX08E

Mašine za pranje sudova sa tehnologijom PerfectDry za najbolje rezultate sušenja sa fleksibilnim i praktičnim rešenjima za stavljanje različitih vrsta sudova.

Kapacitet / potrošnja

- Klasa energetske efikasnosti¹: B
- Potrošnja energije² / vode³: 51 kWh / 8.5 l
- Kapacitet pranja: 10 kompleta
- Trajanje programa⁴: 3:45 (h:min)
- Jačina buke: 43 dB(A) re 1 pW
- Klasa emisije buke: B
- Jačina buke (tihi program): 41 dB(A) re 1 pW

Programi / funkcije

- Br. programa - 6: Eco 50 °C, Auto 45-65 °C, Intenzivno 70 °C, Kratko 60 °C, Tihi program 50 °C, Favourite
- Pretpranje
- Br. posebnih funkcija - 4: Home Connect, Extra Dry, Intensive Zone, Speed on demand - VarioSpeed Plus
- Machine Care
- Dodatne funkcije preko aplikacije Home Connect: HygienePlus, Silence on demand

Tehnologija čišćenja / senzorika

- Zeolith® sušenje
- EfficientDry i toplotni menjač
- Aqua-Sensor
- Dozirni asistent
- EcoSilence Drive inverter motor
- DuoPower - dvije prskalice u gornjoj korpi
- Automatsko prepoznavanje sredstva za čišćenje
- Filtrirni sistem samočišćenja sa troslojnim talasastim sistemom filtriranja
- Unutrašnjost od nerđajućeg čelika

Sistem korpi

- VarioFlex Pro korpe sa preklopnim etažerima označenim crvenom bojom
- VarioFioka Pro
- Rackmatic - po visini podesiva gornja korpa (trostepena)
- Točkovi sa malim trenjem na donjoj korpi
- Obojene zaštitne trake protiv klizanja na gornjoj korpi
- Graničnik Rack Stopper koji sprečava klizanje donje korpe
- Preklopljivi delovi u gornjoj korpi (3x)
- Preklopljivi delovi u donjoj korpi (4x)
- Odlagalište za šoljice u gornjoj korpi
- Odlagalište za šoljice u donjoj korpi
- Odlagalište za čaše u donjoj korpi
- Držač za flaše

Prikaz / upravljanje

- Home Connect

- PiezoTouchControl
- Upravljanje s vrha
- EmotionLight
- TimeLight
- Elektronski prikaz preostalog vremena u minutima
- Zvučni signal na kraju pranja
- Mogućnost kasnijeg uključivanja: 1 - 24 h

Sigurnost

- AquaStop: Bosch garancija za oštećenja nastala izlivanjem vode – tokom celog radnog veka uređaja.*
- Sistem zaštite čaša
- uključujući levak za sipanje soli
- Uključuje zaštitu od pare za radnu ploču
- Dimenzije aparata (VxŠxD): 81.5 x 44.8 x 55 cm

¹ Na skali energetske klase od A do G

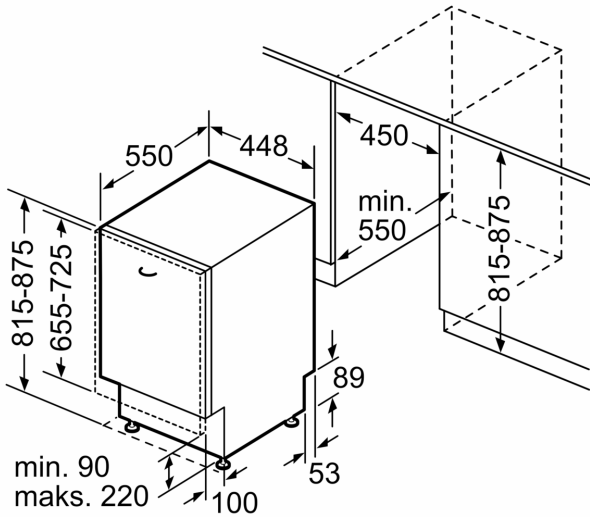
² Potrošnja energije u kWh na 100 ciklusa (u programu Eco 50 °C)

³ Potrošnja vode u litrima po ciklusu (u programu Eco 50 °C)

⁴ Trajanje programa Eco 50 °C

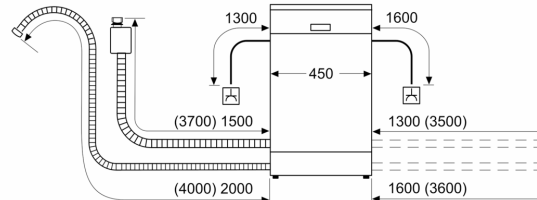
* Garancijske uslove možete pronaći na <https://www.bosch-home.rs/>

**Seriya 6, Potpuno ugradna mašina za
pranje sudova, 45 cm
SPV6YMX08E**



Mere u milimetrima

mere u milimetrima



⊥ utičnica
() vrednosti sa garniturom za produženje