

## Serija 2, Ugradna mašina za pranje sudova, 45 cm, Nerđajući čelik SPI2HKS42E



## Pametna mašina za pranje sudova tiha u bilo kom trenutku uz pomoć aplikacije Home Connect.

- **Funkcija ExtraDry:** opcija za izuzetno temeljno sušenje sudova koji se naročito teško suše.
- **Gornja korpa podesive visine:** nudi dodatan prostor, naročito za visoko posudje.
- **Silence on demand - tihi rad na zahtev:** smanjenje buke u trajanju od 30 minuta u bilo kom trenutku putem aplikacije Home Connect.
- **Home Connect:** kućni aparati sa funkcijom pametnog povezivanja za jednostavniji svakodnevni život.
- **Funkcija „Omiljeno“:** personalizovana funkcija koju aktivirate jednostavnim dodirom, čak i za preuzete programe.

### Tehnički podaci

Klasa energetske efikasnosti: .....	E
Potrošnja energije za 100 ciklusa pri eko programu: .....	76 kWh
Maksimalan broj kompleta za ručavanje: .....	10
Potrošnja vode u eko programu u litrima po ciklusu: .....	8.9 l
Trajanje programa: .....	3:40 h
Emisije buke u vazduhu: .....	46 dB(A) re 1 pW
Klasa emisije buke u vazduhu: .....	C
Tip instalacije: .....	Ugradni
Visina sa radnom pločom: .....	0 mm
Dimenzije aparata: .....	815 x 448 x 573 mm
Dimenzije niše: .....	815-875 x 450 x 550 mm
Dubina sa otvorenim vratima na 90 stepeni: .....	1150 mm
Podesive stopice: .....	Da - sve sa prednje strane
Maksimum podesivosti stopica: .....	60 mm
Podesivo podnožje: .....	Both horizontal and vertical
Neto težina: .....	27.7 kg
Bruto težina: .....	29.5 kg
Priključna snaga: .....	2400 W
Zaštita: .....	10 A
Voltaža: .....	220-240 V
Frekvencija: .....	50; 60 Hz
Repair index: .....	8.9
Dužina priključnog kabla: .....	175.0 cm
Tip utičnice: .....	Gardi utikač sa uzemljenjem
Dužina cevi: .....	165 cm
Dužina cevi za odvođenje: .....	205 cm
EAN kod: .....	4242005415878
Način montaže: .....	Ugradni

### Posebni dodatni pribor

SGZ0BI02	Obrub i spojnica za ugr. maš. za sudove
SGZ1010	Produžetak cevi za sudomašinu
SGZ3003	Korpa za srebrni pribor
SMZ1051EU :	
SMZ5000	Komplet za lakše ispiranje
SMZ5002	Korpa za srebrni pribor za jelo
SMZ5003	Uvlačiva šarka
SMZ5300	Držač za čaše
SPZ2044	Obrub za podnožje i vrata



## Serija 2, Ugradna mašina za pranje sudova, 45 cm, Nerđajući čelik SPI2HKS42E

### Pametna mašina za pranje sudova tiha u bilo kom trenutku uz pomoć aplikacije Home Connect.

#### Kapacitet / potrošnja

- Klasa energetske efikasnosti<sup>1</sup>: E
- Potrošnja energije<sup>2</sup> / vode<sup>3</sup>: 76 kWh / 8.9 l
- Kapacitet pranja: 10 kompleta
- Trajanje programa<sup>4</sup>: 3:40 (h:min)
- Jačina buke: 46 dB(A) re 1 pW
- Klasa emisije buke: C

#### Programi / funkcije

- Br. programa - 5: Eco 50 °C, Auto 45-65 °C, Intenzivno 70 °C, 1h 65 °C, Favourite
- Pretpranje
- Br. posebnih funkcija - 3: Home Connect, Extra Dry, Speed on demand - VarioSpeed Plus
- Machine Care
- Dodatne funkcije preko aplikacije Home Connect: HygienePlus, Silence on demand

#### Tehnologija čišćenja / senzorika

- Toplotni menjač
- Aqua-Sensor
- Dozirni asistent
- EcoSilence Drive inverter motor
- DuoPower - dvije prskalice u gornjoj korpi
- Automatsko prepoznavanje sredstva za čišćenje
- Filtrirni sistem samočišćenja sa troslojnim talasastim sistemom filtriranja
- Unutrašnjost od nerđajućeg čelika

#### Sistem korpi

- Vario korpe
- Po visini podesiva gornja korpa
- Točkovi sa malim trenjem na donjoj korpi
- Graničnik Rack Stopper koji sprečava klizanje donje korpe
- Preklapljivi delovi u donjoj korpi (2x)
- Korpica za pribor u gornjoj korpi
- Korpica za pribor za jelo u donjoj korpi
- Odlagalište za šoljice u gornjoj korpi (2x)

#### Prikaz / upravljanje

- Home Connect
- Elektronski prikaz preostalog vremena u minutima
- Mogućnost kasnijeg uključivanja: 1 - 24 h

#### Sigurnost

- AquaStop: Bosch garancija za oštećenja nastala izlivanjem vode – tokom celog radnog veka uređaja.\*
- Zaključavanje podešavanja pred decomp
- Sistem zaštite čaša
- uključujući levak za sipanje soli
- Uključuje zaštitu od pare za radnu ploču
- Dimenzije aparata (VxŠxD): 81.5 x 44.8 x 57.3 cm

<sup>1</sup> Na skali energetske klase od A do G

<sup>2</sup> Potrošnja energije u kWh na 100 ciklusa (u programu Eco 50 °C)

<sup>3</sup> Potrošnja vode u litrima po ciklusu (u programu Eco 50 °C)

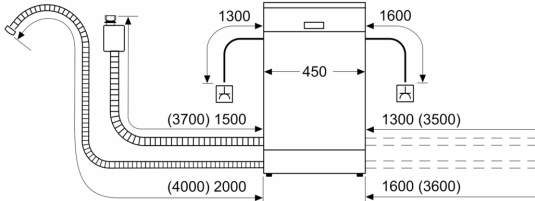
<sup>4</sup> Trajanje programa Eco 50 °C



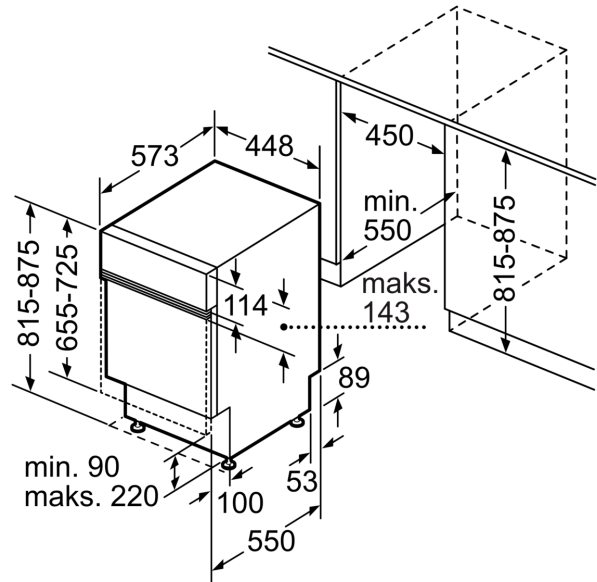
\* Garancijske uslove možete pronaći na <https://www.bosch-home.rs/>

**Seriya 2, Ugradna mašina za pranje sudova, 45 cm, Nerđajući čelik SPI2HKS42E**

mere u milimetrima



⚡ utičnica  
 ( ) vrednosti sa garniturom za produženje



Mere u milimetrima