

Serija 6, Potpuno ugradna mašina za pranje sudova, 60 cm SMV6YCX02E



Mašina za pranje sudova energetske klase A zahvaljujući našim pametnim rešenjima za uštedu energije bez ograničavajućih kompromisa u pogledu savršenih rezultata.

- **PerfectDry:** rezultati savršenog sušenja uz uštedu električne energije – čak i sa posudom koje se teško suši.
- **Fleksibilne korpe:** fleksibilno i praktično rešenje za lako smeštanje sudova.
- **Silence Plus:** izvanredno tiha mašina za sudove koja radi na 44 dB
- **Home Connect:** kućni aparati sa funkcijom pametnog povezivanja za jednostavniji svakodnevni život.
- **Funkcija „Omiljeno“:** personalizovana funkcija koju aktivirate jednostavnim dodiranjem, čak i za preuzete programe.

Tehnički podaci

| | |
|---|------------------------------------|
| Klasa energetske efikasnosti: | A |
| Potrošnja energije za 100 ciklusa pri eko programu: | 54 kWh |
| Maksimalan broj kompleta za ručavanje: | 14 |
| Potrošnja vode u eko programu u litrima po ciklusu: | 9.5 l |
| Trajanje programa: | 4:55 h |
| Emisije buke u vazduhu: | 44 dB(A) re 1 pW |
| Klasa emisije buke u vazduhu: | B |
| Tip instalacije: | Ugradni |
| Visina sa radnom pločom: | 0 mm |
| Dimenzije aparata: | 815 x 598 x 550 mm |
| Dimenzije niše: | 815-875 x 600 x 550 mm |
| Dubina sa otvorenim vratima na 90 stepeni: | 1150 mm |
| Podesive stopice: | Da - sve sa prednje strane |
| Maksimum podesivosti stopica: | 60 mm |
| Podesivo podnožje: | Both horizontal and vertical |
| Neto težina: | 42.7 kg |
| Bruto težina: | 44.5 kg |
| Priključna snaga: | 2400 W |
| Zaštita: | 10 A |
| Voltaža: | 220-240 V |
| Frekvencija: | 50; 60 Hz |
| Repair index: | 9.0 |
| Dužina priključnog kabla: | 175.0 cm |
| Tip utičnice: | Gardi utikač sa uzemljenjem |
| Dužina cevi: | 165 cm |
| Dužina cevi za odvođenje: | 190 cm |
| EAN kod: | 4242005420599 |
| Način montaže: | Potpuno ugradni |

Posebni dodatni pribor

| | |
|-------------|--|
| SGZ0BI01 | Obrub i pričvršćenje za ugr.maš. za pr.s |
| SGZ1010 | Produžetak cevi za sudomašinu |
| SGZ8BI00 : | |
| SMZ1051EU : | |
| SMZ2014 | Uložak za korpu za vinske čaše |
| SMZ2056 | Zamenska vrata, nerđajući čelik |
| SMZ5003 | Uvlačiva šarka |
| SMZ5035 : | |
| SMZ5100 | Vario korpica za pribor za jelo |
| SMZ5300 | Držač za čaše |



Serija 6, Potpuno ugradna mašina za pranje sudova, 60 cm SMV6YCX02E

Mašina za pranje sudova energetske klase A zahvaljujući našim pametnim rešenjima za uštedu energije bez ograničavajućih kompromisa u pogledu savršenih rezultata.

Kapacitet / potrošnja

- Klasa energetske efikasnosti¹: A
- Potrošnja energije² / vode³: 54 kWh / 9.5 l
- Kapacitet pranja: 14 kompleta
- Trajanje programa⁴: 4:55 (h:min)
- Jačina buke: 44 dB(A) re 1 pW
- Klasa emisije buke: B
- Jačina buke (tihi program): 43 dB(A) re 1 pW

Programi / funkcije

- Br. programa - 6: Eco 50 °C, Auto 45-65 °C, Intenzivno 70 °C, Kratko 60 °C, Tihi program 50 °C, Favourite
- Pretpranje
- Br. posebnih funkcija - 4: Home Connect, Extra Dry, Half Load, Speed on demand - VarioSpeed Plus
- Machine Care
- Dodatne funkcije preko aplikacije Home Connect: HygienePlus, Silence on demand

Tehnologija čišćenja / senzorika

- Zeolith® sušenje
- EfficientDry i toplotni menjač
- Aqua-Sensor
- Dozirni asistent
- EcoSilence Drive inverter motor
- Automatsko prepoznavanje sredstva za čišćenje
- Filtrirni sistem samočišćenja sa troslojnim talasastim sistemom filtriranja
- Unutrašnjost od nerđajućeg čelika

Sistem korpi

- Flex korpe
- VarioFioka
- Rackmatic - po visini podesiva gornja korpa (trostepena)
- Točkovi sa malim trenjem na donjoj korpi
- Graničnik Rack Stopper koji sprečava klizanje donje korpe
- Preklapljivi delovi u gornjoj korpi (2x)
- Preklapljivi delovi u donjoj korpi (2x)
- Mesto za odlaganje šolja u gornjoj korpi (2x)
- Odlagalište za šoljice u donjoj korpi (2x)

Prikaz / upravljanje

- Home Connect
- Upravljanje s vrha
- InfoLight
- Elektronski prikaz preostalog vremena u minutima
- Zvučni signal na kraju pranja

- Mogućnost kasnijeg uključivanja: 1 - 24 h

Sigurnost

- AquaStop: Bosch garancija za oštećenja nastala izlivanjem vode – tokom celog radnog veka uređaja.*
- Sistem zaštite čaša
- uključujući levak za sipanje soli
- Uključuje zaštitu od pare za radnu ploču
- Dimenzije aparata (VxŠxD): 81.5 x 59.8 x 55 cm

¹ Na skali energetske klase od A do G

² Potrošnja energije u kWh na 100 ciklusa (u programu Eco 50 °C)

³ Potrošnja vode u litrima po ciklusu (u programu Eco 50 °C)

⁴ Trajanje programa Eco 50 °C

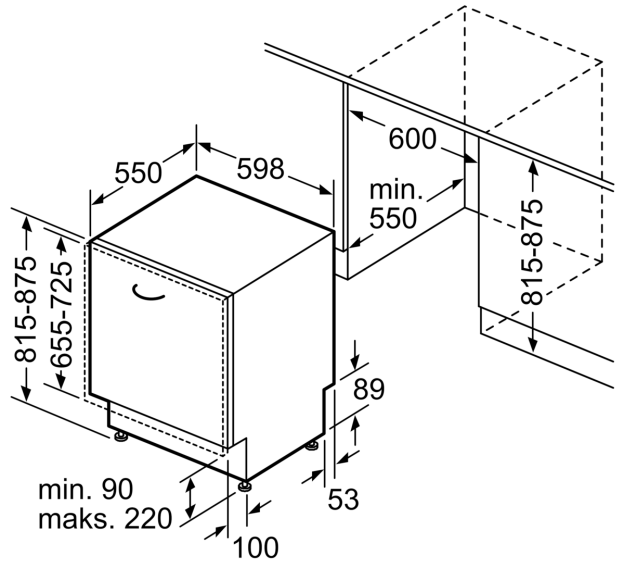
* Garancijske uslove možete pronaći na <https://www.bosch-home.rs/>

Serija 6, Potpuno ugradna mašina za pranje sudova, 60 cm SMV6YCX02E

mere u milimetrima



⚡ utičnica
() vrednosti sa garniturom za produženje



Mere u milimetrima