

## Serija 4, Potpuno ugradna mašina za pranje sudova, 60 cm SMV4HVX33E



## Fleksibilno stavljanje sudova i pametno daljinsko upravljanje mašinom za pranje sudova putem aplikacije Home Connect.

- **Funkcija ExtraDry:** opcija za izuzetno temeljno sušenje sudova koji se naročito teško suše.
- **Korpe VarioFlex i VarioDrawer:** poboljšane opcije podešavanja uz dodatan prostor na svim nivoima.
- **Silence on demand - tihi rad na zahtev:** smanjenje buke u trajanju od 30 minuta u bilo kom trenutku putem aplikacije Home Connect.
- **Home Connect:** kućni aparati sa funkcijom pametnog povezivanja za jednostavniji svakodnevni život.
- **Funkcija „Omiljeno“:** personalizovana funkcija koju aktivirate jednostavnim dodirom, čak i za preuzete programe.

### Tehnički podaci

|   |                              |
|---|------------------------------|
| Klasa energetske efikasnosti: .....                       | D                            |
| Potrošnja energije za 100 ciklusa pri eko programu: ..... | 84 kWh                       |
| Maksimalan broj kompleta za ručavanje: .....              | 13                           |
| Potrošnja vode u eko programu u litrima po ciklusu: ..... | 9.5 l                        |
| Trajanje programa: .....                                  | 5:20 h                       |
| Emisije buke u vazduhu: .....                             | 46 dB(A) re 1 pW             |
| Klasa emisije buke u vazduhu: .....                       | C                            |
| Tip instalacije: .....                                    | Ugradni                      |
| Visina sa radnom pločom: .....                            | 0 mm                         |
| Dimenzije aparata: .....                                  | 815 x 598 x 550 mm           |
| Dimenzije niše: .....                                     | 815-875 x 600 x 550 mm       |
| Dubina sa otvorenim vratima na 90 stepeni: .....          | 1150 mm                      |
| Podesive stopice: .....                                   | Da - sve sa prednje strane   |
| Maksimum podesivosti stopica: .....                       | 60 mm                        |
| Podesivo podnožje: .....                                  | Both horizontal and vertical |
| Neto težina: .....  | 34.9 kg                      |
| Bruto težina: .....                                       | 37.0 kg                      |
| Priključna snaga: .....                                   | 2400 W                       |
| Zaštita: .....  | 10 A                         |
| Voltaža: .....  | 220-240 V                    |
| Frekvencija: .....  | 50; 60 Hz                    |
| Dužina priključnog kabla: .....                           | 175.0 cm                     |
| Tip utičnice: .....                                       | Gardi utikač sa uzemljenjem  |
| Dužina cevi: .....  | 165 cm                       |
| Dužina cevi za odvođenje: .....                           | 190 cm                       |
| EAN kod: .....  | 4242005175857                |
| Način montaže: .....                                      | Potpuno ugradni              |

### Posebni dodatni pribor

|             |   |
|-------------|---|
| SGZ0BI02    | Obrub i spojnica za ugr. maš. za sudove |
| SGZ0IC00    | Spojnica za male predmete za gor. korpu |
| SGZ1010     | Produžetak cevi za sudomašinu           |
| SGZ8BI00 :  |   |
| SMZ1051EU : |   |
| SMZ2014     | Uložak za korpu za vinske čaše          |
| SMZ2056     | Zamenska vrata, nerđajući čelik         |
| SMZ5000     | Komplet za lakše ispiranje              |
| SMZ5003     | Uvlačiva šarka                          |
| SMZ5100     | Vario korpica za pribor za jelo         |
| SMZ5300     | Držač za čaše                           |



## Serija 4, Potpuno ugradna mašina za pranje sudova, 60 cm SMV4HVX33E

### Fleksibilno stavljanje sudova i pametno daljinsko upravljanje mašinom za pranje sudova putem aplikacije Home Connect.

#### Kapacitet / potrošnja

- Klasa energetske efikasnosti<sup>1</sup>: D
- Potrošnja energije<sup>2</sup> / vode<sup>3</sup>: 84 kWh / 9.5 l
- Kapacitet pranja: 13 kompleta
- Trajanje programa<sup>4</sup>: 5:20 (h:min)
- Jačina buke: 46 dB(A) re 1 pW
- Klasa emisije buke: C
- Jačina buke (tihi program): 44 dB(A) re 1 pW
- Home Connect

#### Programi / funkcije

- Br. programa - 6: Eco 50 °C, Auto 45-65 °C, Intenzivno 70 °C, 1h 65 °C, Tihi program 50 °C, Favourite
- Pretpranje
- Br. posebnih funkcija - 4: Home Connect, Extra Dry, Half Load, Speed on demand - VarioSpeed Plus
- Machine Care
- Silence on demand (putem aplikacije Home Connect)

#### Tehnologija čišćenja / senzorika

- Izmenjivač toplote
- Aqua-Sensor
- Dozirni asistent
- EcoSilence Drive inverter motor
- Automatsko prepoznavanje sredstva za čišćenje
- Filtrirni sistem samočišćenja sa troslojnim talasastim sistemom filtriranja
- Unutrašnjost od nerđajućeg čelika/Polinox

#### Sistem korpi

- VarioFlex korpe
- VarioFioka
- Točkovi sa malim trenjem na donjoj korpi
- Graničnik Rack Stopper koji sprečava klizanje donje korpe
- Rackmatic - po visini podesiva gornja korpa (trostepena)
- Preklapljivi delovi u gornjoj korpi (2x)
- Preklapljivi delovi u donjoj korpi (4x)
- Mesto za odlaganje šolja u gornjoj korpi (2x)

#### Prikaz / upravljanje

- Upravljanje s vrha
- InfoLight
- Elektronski prikaz preostalog vremena u minutima
- Mogućnost kasnijeg uključivanja: 1 - 24 h

#### Sigurnost


- AquaStop: Bosch garancija za oštećenja nastala izlivanjem vode – tokom celog radnog veka uređaja.\*
- Sistem zaštite čaša
- Uključuje zaštitu od pare za radnu ploču
- Dimenzije aparata (VxŠxD): 81.5 x 59.8 x 55 cm

<sup>1</sup> Na skali energetske klase od A do G

<sup>2</sup> Potrošnja energije u kWh na 100 ciklusa (u programu Eco 50 °C)

<sup>3</sup> Potrošnja vode u litrima po ciklusu (u programu Eco 50 °C)

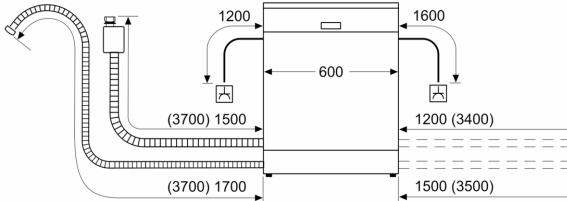
<sup>4</sup> Trajanje programa Eco 50 °C



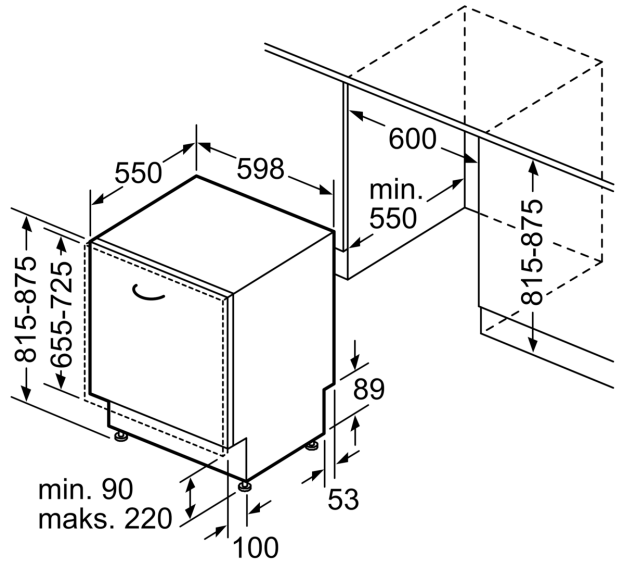
\* Garancijske uslove možete pronaći na <https://www.bosch-home.rs/>

## Serija 4, Potpuno ugradna mašina za pranje sudova, 60 cm SMV4HVX33E

mere u milimetrima



⚡ utičnica  
( ) vrednosti sa garniturom za produženje



Mere u milimetrima