

Serija 4, Potpuno ugradna mašina za pranje sudova, 60 cm SMV4HCX08E



Fleksibilno stavljanje sudova i pametno daljinsko upravljanje mašinom za pranje sudova putem aplikacije Home Connect.

- **Funkcija ExtraDry:** opcija za izuzetno temeljno sušenje sudova koji se naročito teško suše.
- **Fleksibilne korpe:** fleksibilno i praktično rešenje za lako smeštanje sudova.
- **Silence Plus:** izvanredno tiha mašina za sudove koja radi na 44 dB
- **Home Connect:** kućni aparati sa funkcijom pametnog povezivanja za jednostavniji svakodnevni život.
- **Funkcija „Omiljeno“:** personalizovana funkcija koju aktivirate jednostavnim dodirima, čak i za preuzete programe.

Tehnički podaci

Klasa energetske efikasnosti:	D
Potrošnja energije za 100 ciklusa pri eko programu:	85 kWh
Maksimalan broj kompleta za ručavanje:	14
Potrošnja vode u eko programu u litrima po ciklusu:	9.5 l
Trajanje programa:	4:55 h
Emisije buke u vazduhu:	44 dB(A) re 1 pW
Klasa emisije buke u vazduhu:	B
Tip instalacije:	Ugradni
Visina sa radnom pločom:	0 mm
Dimenzije aparata:	815 x 598 x 550 mm
Dimenzije niše:	815-875 x 600 x 550 mm
Dubina sa otvorenim vratima na 90 stepeni:	1150 mm
Podesive stopice:	Da - sve sa prednje strane
Maksimum podesivosti stopica:	60 mm
Podesivo podnožje:	Both horizontal and vertical
Neto težina:	35.1 kg
Bruto težina:	37.0 kg
Priključna snaga:	2400 W
Zaštita:	10 A
Voltaža:	220-240 V
Frekvencija:	50; 60 Hz
Dužina priključnog kabla:	175.0 cm
Tip utičnice:	Gardi utikač sa uzemljenjem
Dužina cevi:	165 cm
Dužina cevi za odvođenje:	190 cm
EAN kod:	4242005179527
Način montaže:	Potpuno ugradni

Posebni dodatni pribor

SGZ0BI01	Obrub i pričvršćenje za ugr.maš. za pr.s
SGZ0IC00	Spojnica za male predmete za gor. korpu
SGZ1010	Produžetak cevi za sudomašinu
SGZ8BI00 :	
SMZ1051EU :	
SMZ2056	Zamenska vrata, nerđajući čelik
SMZ5003	Uvlačiva šarka
SMZ5035 :	
SMZ5100	Vario korpica za pribor za jelo
SMZ5300	Držač za čaše



Serija 4, Potpuno ugradna mašina za pranje sudova, 60 cm SMV4HCX08E

Fleksibilno stavljanje sudova i pametno daljinsko upravljanje mašinom za pranje sudova putem aplikacije Home Connect.

Kapacitet / potrošnja

- Klasa energetske efikasnosti¹: D
- Potrošnja energije² / vode³: 85 kWh / 9.5 l
- Kapacitet pranja: 14 kompleta
- Trajanje programa⁴: 4:55 (h:min)
- Jačina buke: 44 dB(A) re 1 pW
- Klasa emisije buke: B
- Jačina buke (tihi program): 41 dB(A) re 1 pW
- Home Connect

Programi / funkcije

- Br. programa - 6: Eco 50 °C, Auto 45-65 °C, Intenzivno 70 °C, 1h 65 °C, Tihi program 50 °C, Favourite
- Pretpranje
- Br. posebnih funkcija - 3: Home Connect, Extra Dry, Speed on demand - VarioSpeed Plus
- Machine Care
- Silence on demand (putem aplikacije Home Connect)

Tehnologija čišćenja / senzorika

- Izmenjivač toplote
- Aqua-Sensor
- Dozirni asistent
- EcoSilence Drive inverter motor
- Automatsko prepoznavanje sredstva za čišćenje
- Filtrirni sistem samočišćenja sa troslojnim talasastim sistemom filtriranja
- Unutrašnjost od nerđajućeg čelika

Sistem korpi

- Flex korpe
- VarioFioka
- Točkovi sa malim trenjem na donjoj korpi i 3. nivou za postavljanje sudova
- Graničnik Rack Stopper koji sprečava klizanje donje korpe
- Rackmatic - po visini podesiva gornja korpa (trostepena)
- Preklopljivi delovi u gornjoj korpi (2x)
- Preklopljivi delovi u donjoj korpi (2x)
- Mesto za odlaganje šolja u gornjoj korpi (2x)
- Odlagalište za šoljice u donjoj korpi (2x)

Prikaz / upravljanje

- Upravljanje s vrha
- InfoLight
- Elektronski prikaz preostalog vremena u minutima
- Mogućnost kasnijeg uključivanja: 1 - 24 h

Sigurnost

- AquaStop: Bosch garancija za oštećenja nastala izlivanjem vode – tokom celog radnog veka uređaja.*
- Sistem zaštite čaša
- uključujući levak za sipanje soli
- Uključuje zaštitu od pare za radnu ploču
- Dimenzije aparata (VxŠxD): 81.5 x 59.8 x 55 cm

¹ Na skali energetske klase od A do G

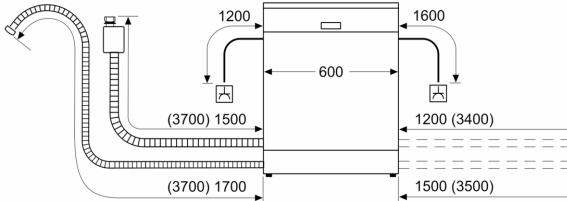
² Potrošnja energije u kWh na 100 ciklusa (u programu Eco 50 °C)



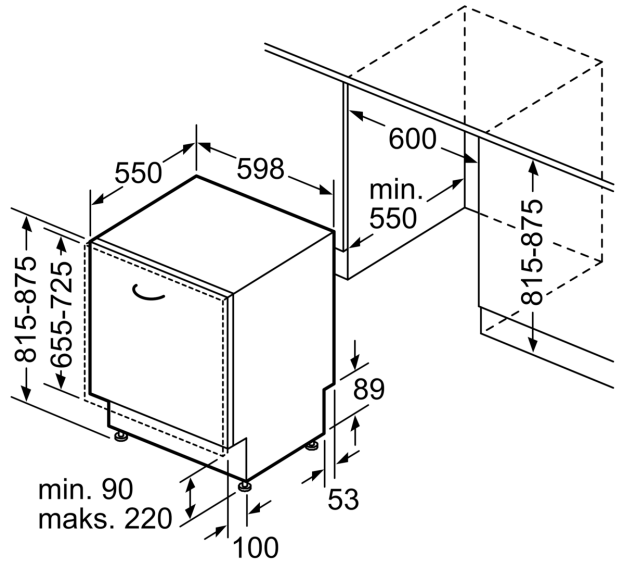
³ Potrošnja vode u litrima po ciklusu (u programu Eco 50 °C)

Serija 4, Potpuno ugradna mašina za pranje sudova, 60 cm SMV4HCX08E

mere u milimetrima



⚡ utičnica
() vrednosti sa garniturom za produženje



Mere u milimetrima