

Serie | 4, Potpuno ugradna mašina za pranje sudova, 60 cm SMV46KX55E



Posebni dodatni pribor

SGZ0BI02	Obrub i spojnica za ugr. maš. za sudove
SGZ1010	Produžetak cevi za sudomašinu
SGZ8BI00 :	
SMZ1051EU :	
SMZ2014	Uložak za korpu za vinske čaše
SMZ2056	Zamenska vrata, nerđajući čelik
SMZ5000	Komplet za lakše ispiranje
SMZ5003	Uvlačiva šarka
SMZ5100	Vario korpica za pribor za jelo
SMZ5300	Držać za čaše

Kreira dodatnu zonu mira samo za vas. Naša naročito tih mašina za pranje sudova SuperSilence, opremljena programom Silence.

- **Funkcija ExtraDry:** opcija za izuzetno temeljno sušenje sudova koji se naročito teško suše.
- **Staklo 40°C:** nežno pranje za vaše osjetljive čaše i stakleno posuđe.
- **Korpe VarioFlex i VarioDrawer:** poboljšane opcije podešavanja uz dodatan prostor na svim nivoima.
- **InfoLight:** crveno informativno svjetlo koje ukazuje na to da li je mašina za pranje sudova uključena ili ne.
- **AquaStop:** štiti od curenja, sa 100% doživotnom garancijom.

Tehnički podaci

Klasa energetske efikasnosti:	E
Potrošnja energije za 100 ciklusa pri eko programu:	94 kWh
Maksimalan broj kompleta za ručavanje:	13
Potrošnja vode u eko programu u litrima po ciklusu:	9.5 l
Trajanje programa:	3:30 h
Emisije buke u vazduhu:	44 dB(A) re 1 pW
Klasa emisije buke u vazduhu:	B
Tip instalacije:	Ugradni
Visina sa radnom pločom:	0 mm
Dimenzije aparata:	815 x 598 x 550 mm
Dimenzije niše:	815-875 x 600 x 550 mm
Dubina sa otvorenim vratima na 90 stepeni:	1150 mm
Podesive stopice:	Da - sve sa prednje strane
Maksimum podesivosti stopica:	60 mm
Podesivo podnožje:	Both horizontal and vertical
Neto težina:	36.8 kg
Bruto težina:	38.6 kg
Priključna snaga:	2400 W
Zaštita:	10 A
Voltaža:	220-240 V
Frekvencija:	50; 60 Hz
Repair index:	7.8
Dužina priključnog kabla:	175.0 cm
Tip utičnice:	Gardi utikač sa uzemljenjem
Dužina cevi:	165 cm
Dužina cevi za odvođenje:	190 cm
EAN kod:	4242005175789
Način montaže:	Potpuno ugradni



Serie | 4, Potpuno ugradna mašina za pranje sudova, 60 cm SMV46KX55E

Kreira dodatnu zonu mira samo za vas. Naša naročito tiha mašina za pranje sudova SuperSilence, opremljena programom Silence.

Kapacitet / potrošnja

- Klasa energetske efikasnosti¹: E
- Potrošnja energije² / vode³: 94 kWh / 9.5 l
- Kapacitet pranja: 13 kompleta
- Trajanje programa⁴: 3:30 (h:min)
- Jačina buke: 44 dB(A) re 1 pW
- Klasa emisije buke: B
- Jačina buke (tihi program): 42 dB(A) re 1 pW

Programi / funkcije

- Br. programa - 6: Intenzivno 70 °C, Auto 45-65 °C, Eco 50 °C, Tihi 50 °C, Staklo 40 °C, 1h 65 °C
- 5 temperatura pranja
- Br. posebnih funkcija - 3: VarioSpeed Plus, HygienePlus, Posebno sušenje
- Program za čišćenje mašine za pranje sudova

Tehnologija čišćenja / senzorika

- ActiveWater hidraulični sistem
- Dozirni asistent
- EcoSilence Drive inverter motor
- Aqua-Sensor, Senzor punjenja
- Automatsko prepoznavanje sredstva za čišćenje
- Izmenjivač toplote
- Tehnika izmjeničnog ispiranja
- Regenerativna elektronika
- Sistem zaštite čaša
- Filtrirni sistem samočišćenja sa troslojnim talasastim sistemom filtriranja

Sistem korpi

- VarioFlex korpe
- VarioFioka
- Rackmatic - po visini podesiva gornja korpa (trostepena)
- Preklapljivi delovi u gornjoj korpi (2x)
- Preklapljivi delovi u donjoj korpi (4x)
- Mesto za odlaganje šolja u gornjoj korpi (2x)

Prikaz / upravljanje

- Upravljanje s vrha
- Elektronski prikaz preostalog vremena u minutima
- Zvučni signal na kraju pranja
- InfoLight
- Boja indikatora: crvena
- Mogućnost kasnijeg uključivanja: 1 - 24 h
- LED prikaz za doziranje soli
- LED prikaz za doziranje sredstva za sjaj
- Zadnja noga mašine podesiva s prednje strane

Sigurnost

- AquaStop: Bosch garancija za oštećenja nastala izlivanjem vode – tokom celog radnog veka uređaja.*
- Unutrašnjost od nerđajućeg čelika/Polinox
- Uključuje i ploču za zaštitu od pare
- Dimenzije aparata (VxŠxD): 81.5 x 59.8 x 55 cm

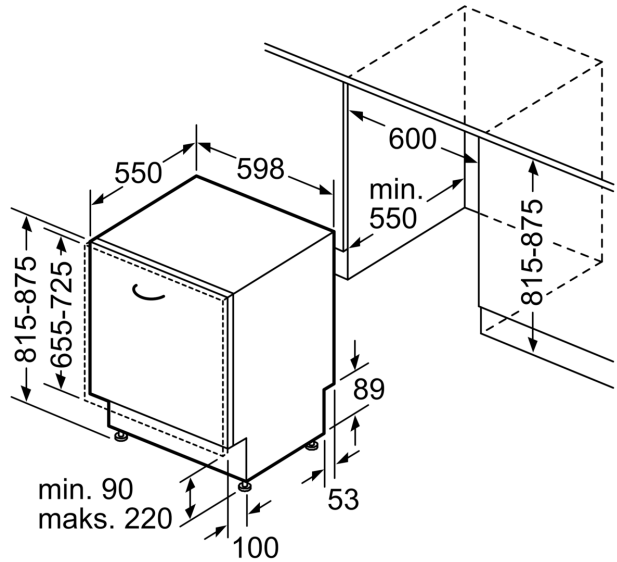
- * Garancijske uslove možete pronaći na
<https://www.bosch-home.rs/>

**Serie | 4, Potpuno ugradna mašina za
pranje sudova, 60 cm
SMV46KX55E**

mere u milimetrima



⚡ utičnica
() vrednosti sa garniturom za produženje



Mere u milimetrima