

## Serija 4, Potpuno ugradna mašina za pranje sudova, 60 cm SMV46KX04E



### Posebni dodatni pribor

|             |   |
|-------------|---|
| SGZ0BI02    | Obrub i spojnica za ugr. maš. za sudove |
| SGZ1010     | Produžetak cevi za sudomašinu           |
| SGZ8BI00 :  |   |
| SMZ1051EU : |   |
| SMZ2014     | Uložak za korpu za vinske čaše          |
| SMZ2056     | Zamenska vrata, nerđajući čelik         |
| SMZ5003     | Uvlačiva šarka                          |
| SMZ5100     | Vario korpica za pribor za jelo         |

## Nežne čak i prema vašim ušima. Naš program SilencePlus.

- **Funkcija ExtraDry:** opcija za izuzetno temeljno sušenje sudova koji se naročito teško suše.
- **Staklo 40°C:** nežno pranje za vaše osetljive čaše i stakleno posuđe.
- **Korpe VarioFlex i VarioDrawer:** poboljšane opcije podešavanja uz dodatan prostor na svim nivoima.
- **InfoLight:** crveno informativno svetlo koje ukazuje na to da li je mašina za pranje sudova uključena ili ne.
- **AquaStop:** štiti od curenja, sa 100% doživotnom garancijom.

### Tehnički podaci

|   |                                    |
|---|------------------------------------|
| Klasa energetske efikasnosti:                       | ..... E                            |
| Potrošnja energije za 100 ciklusa pri eko programu: | ..... 94 kWh                       |
| Maksimalan broj kompleta za ručavanje:              | ..... 13                           |
| Potrošnja vode u eko programu u litrima po ciklusu: | ..... 9.5 l                        |
| Trajanje programa:                                  | ..... 3:30 h                       |
| Emisije buke u vazduhu:                             | ..... 46 dB(A) re 1 pW             |
| Klasa emisije buke u vazduhu:                       | ..... C                            |
| Tip instalacije:                                    | ..... Ugradni                      |
| Visina sa radnom pločom:                            | ..... 0 mm                         |
| Dimenzije aparata:                                  | ..... 815 x 598 x 550 mm           |
| Dimenzije niše:                                     | ..... 815-875 x 600 x 550 mm       |
| Dubina sa otvorenim vratima na 90 stepeni:          | ..... 1150 mm                      |
| Podesive stopice:                                   | ..... Da - sve sa prednje strane   |
| Maksimum podesivosti stopica:                       | ..... 60 mm                        |
| Podesivo podnožje:                                  | ..... Both horizontal and vertical |
| Neto težina:  | ..... 37.1 kg                      |
| Bruto težina:                                       | ..... 38.9 kg                      |
| Priključna snaga:                                   | ..... 2400 W                       |
| Zaštita:  | ..... 10 A                         |
| Voltaža:  | ..... 220-240 V                    |
| Frekvencija:  | ..... 50; 60 Hz                    |
| Dužina priključnog kabla:                           | ..... 175.0 cm                     |
| Tip utičnice:                                       | ..... Gardi utikač sa uzemljenjem  |
| Dužina cevi:  | ..... 165 cm                       |
| Dužina cevi za odvođenje:                           | ..... 190 cm                       |
| EAN kod:  | ..... 4242005179626                |
| Način montaže:                                      | ..... Potpuno ugradni              |



## Serija 4, Potpuno ugradna mašina za pranje sudova, 60 cm SMV46KX04E

### Nežne čak i prema vašim ušima. Naš program SilencePlus.

#### Kapacitet / potrošnja

- Klasa energetske efikasnosti<sup>1</sup>: E
- Potrošnja energije<sup>2</sup> / vode<sup>3</sup>: 94 kWh / 9.5 l
- Kapacitet pranja: 13 kompleta
- Trajanje programa<sup>4</sup>: 3:30 (h:min)
- Jačina buke: 46 dB(A) re 1 pW
- Klasa emisije buke: C
- Potpuno ugradni

#### Programi / funkcije

- Br. programa - 6: Intenzivno 70 °C, Auto 45-65 °C, Eco 50 °C, Staklo 40 °C, 1h 65 °C, Pretpranje
- Br. posebnih funkcija - 3: VarioSpeed Plus, HygienePlus, Posebno sušenje
- Program za čišćenje mašine za pranje sudova
- 5 temperatura pranja

#### Tehnologija čišćenja / senzorika

- ActiveWater hidraulični sistem
- Dozirni asistent
- EcoSilence Drive inverter motor
- Aqua-Sensor
- Automatsko prepoznavanje sredstva za čišćenje
- Izmenjivač toplote
- Tehnika izmeničnog ispiranja
- Regenerativna elektronika
- Filtrirni sistem samočišćenja sa troslojnim talasastim sistemom filtriranja
- Unutrašnjost od nerđajućeg čelika/Polinox

#### Sistem korpi

- VarioFlex korpe N
- VarioFioka
- silver/dark grey BO plastic-middle grey-red
- Rackmatic - po visini podesiva gornja korpa (trostepena)
- Preklapljivi delovi u gornjoj korpi (2x)
- Preklapljivi delovi u donjoj korpi (4x)
- Mesto za odlaganje šolja u gornjoj korpi (2x)

#### Prikaz / upravljanje

- Upravljanje s vrha
- Elektronski prikaz preostalog vremena u minutima
- Zvučni signal na kraju pranja
- InfoLight
- Boja indikatora: crvena
- Mogućnost kasnijeg uključivanja: 1 - 24 h
- LED prikaz za doziranje soli
- LED prikaz za doziranje sredstva za sjaj

#### Sigurnost

- AquaStop: Bosch garancija za oštećenja nastala izlivanjem vode – tokom celog radnog veka uređaja.\*
- Sistem zaštite čaša
- Zadnja noga mašine podesiva s prednje strane
- Uključuje zaštitu od pare za radnu ploču
- Dimenzije aparata (VxŠxD): 81.5 x 59.8 x 55 cm

<sup>1</sup> Na skali energetske klase od A do G

<sup>2</sup> Potrošnja energije u kWh na 100 ciklusa (u programu Eco 50 °C)

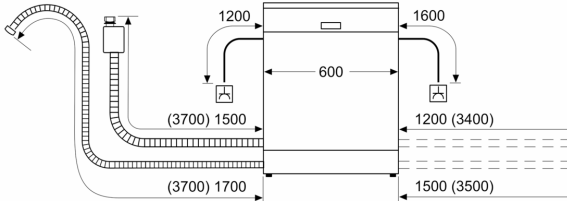
<sup>3</sup> Potrošnja vode u litrima po ciklusu (u programu Eco 50 °C)

<sup>4</sup> Trajanje programa Eco 50 °C

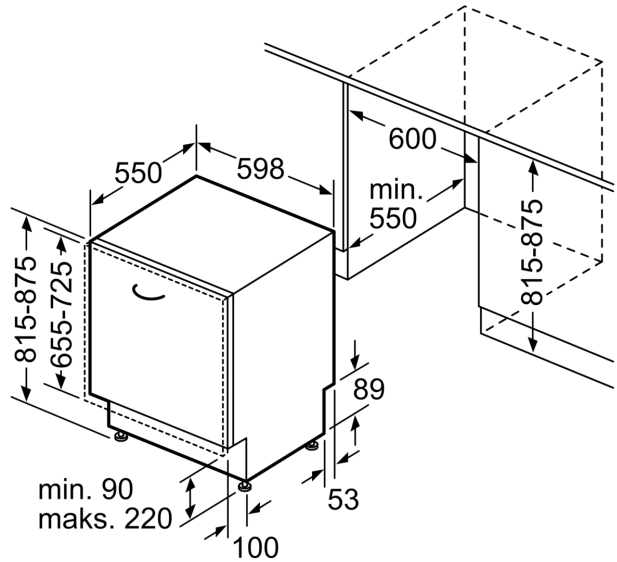
\* Garancijske uslove možete pronaći na <https://www.bosch-home.rs/>

## Serija 4, Potpuno ugradna mašina za pranje sudova, 60 cm SMV46KX04E

mere u milimetrima



⚡ utičnica  
( ) vrednosti sa garniturom za produženje



Mere u milimetrima