

Serija 2, Potpuno ugradna mašina za pranje sudova, 60 cm SMV2ITX22E



Pametna mašina za pranje sudova tiha u bilo kom trenutku uz pomoć aplikacije Home Connect.

- **Funkcija ExtraDry:** opcija za izuzetno temeljno sušenje sudova koji se naročito teško suše.
- **Gornja korpa podesive visine:** nudi dodatan prostor, naročito za visoko posudje.
- **Silence on demand - tihi rad na zahtev:** smanjenje buke u trajanju od 30 minuta u bilo kom trenutku putem aplikacije Home Connect.
- **Home Connect:** kućni aparati sa funkcijom pametnog povezivanja za jednostavniji svakodnevni život.
- **Funkcija „Omiljeno“:** personalizovana funkcija koju aktivirate jednostavnim dodirom, čak i za preuzete programe.

Tehnički podaci

Klasa energetske efikasnosti:	E
Potrošnja energije za 100 ciklusa pri eko programu:	92 kWh
Maksimalan broj kompleta za ručavanje:	12
Potrošnja vode u eko programu u litrima po ciklusu:	10.5 l
Trajanje programa:	4:30 h
Emisije buke u vazduhu:	48 dB(A) re 1 pW
Klasa emisije buke u vazduhu:	C
Tip instalacije:	Ugradni
Visina sa radnom pločom:	0 mm
Dimenzije aparata:	815 x 598 x 550 mm
Dimenzije niše:	815-875 x 600 x 550 mm
Dubina sa otvorenim vratima na 90 stepeni:	1150 mm
Podesive stopice:	Da - sve sa prednje strane
Maksimum podesivosti stopica:	60 mm
Podesivo podnožje:	Both horizontal and vertical
Neto težina:	31.6 kg
Bruto težina:	33.8 kg
Priključna snaga:	2400 W
Zaštita:	10 A
Voltaža:	220-240 V
Frekvencija:	50; 60 Hz
Repair index:	8.7
Dužina priključnog kabla:	175.0 cm
Tip utičnice:	Gardi utikač sa uzemljenjem
Dužina cevi:	165 cm
Dužina cevi za odvođenje:	190 cm
EAN kod:	4242005207220
Način montaže:	Potpuno ugradni

Posebni dodatni pribor

SGZ0BI02	Obrub i spojnica za ugr. maš. za sudove
SGZ0IC00	Spojnica za male predmete za gor. korpu
SMZ5003	Uvlačiva šarka
SMZ5300	Držač za čaše
SGZ1010	Produžetak cevi za sudomašinu
SGZ8BI00 :	
SMZ1051EU :	
SMZ2014	Uložak za korpu za vinske čaše
SMZ2056	Zamenska vrata, nerđajući čelik
SMZ5000	Komplet za lakše ispiranje
SMZ5002	Korpa za srebrni pribor za jelo



Serija 2, Potpuno ugradna mašina za pranje sudova, 60 cm SMV2ITX22E

Pametna mašina za pranje sudova tiha u bilo kom trenutku uz pomoć aplikacije Home Connect.

Kapacitet / potrošnja

- Klasa energetske efikasnosti¹: E
- Potrošnja energije² / vode³: 92 kWh / 10.5 l
- Kapacitet pranja: 12 kompleta
- Trajanje programa⁴: 4:30 (h:min)
- Jačina buke: 48 dB(A) re 1 pW
- Klasa emisije buke: C
- Home Connect

Programi / funkcije

- Br. programa - 5: Eco 50 °C, Auto 45-65 °C, Intenzivno 70 °C, 1h 65 °C, Favourite
- Pretpranje
- Br. posebnih funkcija - 4: Home Connect, Extra Dry, Half Load, Speed on Demand - SpeedPerfect
- Machine Care
- Silence on demand (putem aplikacije Home Connect)

Tehnologija čišćenja / senzorika

- Dozirni asistent
- EcoSilence Drive inverter motor
- Automatsko prepoznavanje sredstva za čišćenje
- Samočišćeći filter sa troslojnim talasastim sistemom filtriranja
- Unutrašnjost od nerđajućeg čelika/Polinox

Sistem korpi

- Vario korpe
- Točkovi sa malim trenjem na donjoj korpi
- Graničnik Rack Stopper koji sprečava klizanje donje korpe
- Po visini podesiva gornja korpa
- Preklapljivi delovi u donjoj korpi (2x)
- Korpica za pribor za jelo u donjoj korpi

Prikaz / upravljanje

- Upravljanje s vrha
- InfoLight
- Mogućnost kasnijeg uključivanja: 3, 6 ili 9 h

Sigurnost

- AquaStop: Bosch garancija za oštećenja nastala izlivanjem vode – tokom celog radnog veka uređaja.*
- Sistem zaštite čaša
- Uključuje i ploču za zaštitu od pare
- Dimenzije aparata (VxŠxD): 81.5 x 59.8 x 55 cm

¹ Na skali energetske klase od A do G

² Potrošnja energije u kWh na 100 ciklusa (u programu Eco 50 °C)

³ Potrošnja vode u litrima po ciklusu (u programu Eco 50 °C)

⁴ Trajanje programa Eco 50 °C

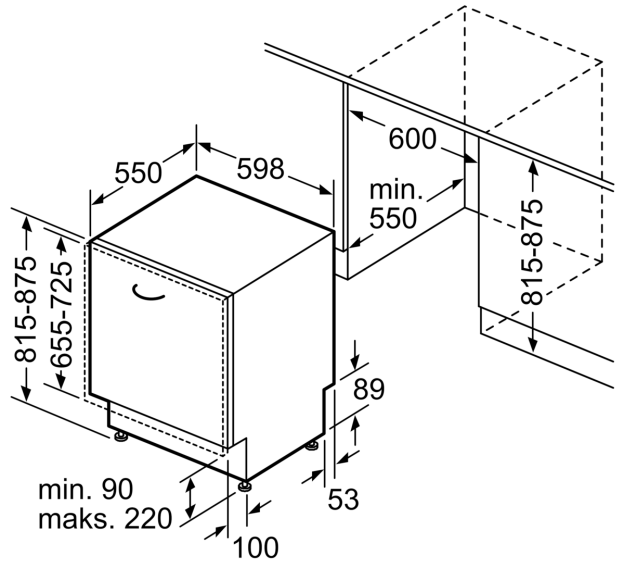
* Garancijske uslove možete pronaći na <https://www.bosch-home.rs/>

Serija 2, Potpuno ugradna mašina za pranje sudova, 60 cm SMV2ITX22E

mere u milimetrima



⌚ utičnica
() vrednosti sa garniturom za produženje



Mere u milimetrima