

Serija 2, Potpuno ugradna mašina za pranje sudova, 60 cm SMV2ITX16E



Posebni dodatni pribor

SGZ0BI02	Obrub i spojnica za ugr. maš. za sudove
SGZ0IC00	Spojnica za male predmete za gor. korpu
SGZ1010	Produžetak cevi za sudomašinu
SGZ8BI00 :	
SMZ1051EU :	
SMZ2014	Uložak za korpu za vinske čaše
SMZ2056	Zamenska vrata, nerđajući čelik
SMZ5000	Komplet za lakše ispiranje
SMZ5003	Uvlačiva šarka
SMZ5300	Držač za čaše

Pametna mašina za pranje sudova tiha u bilo kom trenutku uz pomoć aplikacije Home Connect.

- **Funkcija ExtraDry:** opcija za izuzetno temeljno sušenje sudova koji se naročito teško suše.
- **Silence on demand - tihi rad na zahtev:** smanjenje buke u trajanju od 30 minuta u bilo kom trenutku putem aplikacije Home Connect.
- **Home Connect:** kućni aparati sa funkcijom pametnog povezivanja za jednostavniji svakodnevni život.
- **Funkcija „Omiljeno“:** personalizovana funkcija koju aktivirate jednostavnim dodiranjem, čak i za preuzete programe.
- **InfoLight:** crveno informativno svetlo koje ukazuje na to da li je mašina za pranje sudova uključena ili ne.

Tehnički podaci

Klasa energetske efikasnosti:	E
Potrošnja energije za 100 ciklusa pri eko programu:	92 kWh
Maksimalan broj kompleta za ručavanje:	12
Potrošnja vode u eko programu u litrima po ciklusu:	10.5 l
Trajanje programa:	4:30 h
Emisije buke u vazduhu:	50 dB(A) re 1 pW
Klasa emisije buke u vazduhu:	C
Tip instalacije:	Ugradni
Visina sa radnom pločom:	0 mm
Dimenzije aparata:	815 x 598 x 550 mm
Dimenzije niše:	815-875 x 600 x 550 mm
Dubina sa otvorenim vratima na 90 stepeni:	1150 mm
Podesive stopice:	Da - sve sa prednje strane
Maksimum podesivosti stopica:	60 mm
Podesivo podnožje:	Both horizontal and vertical
Neto težina:	30.7 kg
Bruto težina:	32.8 kg
Priključna snaga:	2400 W
Zaštita:	10 A
Voltaža:	220-240 V
Frekvencija:	50; 60 Hz
Dužina priključnog kabla:	175.0 cm
Tip utičnice:	Gardy plug w/ earthing
Dužina cevi:	165 cm
Dužina cevi za odvođenje:	190 cm
EAN kod:	4242005206094
Način montaže:	Potpuno ugradni



Serija 2, Potpuno ugradna mašina za pranje sudova, 60 cm SMV2ITX16E

Pametna mašina za pranje sudova tiha u bilo kom trenutku uz pomoć aplikacije Home Connect.

Kapacitet / potrošnja

- Klasa energetske efikasnosti¹: E
- Potrošnja energije² / vode³: 92 kWh / 10.5 l
- Kapacitet pranja: 12 kompleta
- Trajanje programa⁴: 4:30 (h:min)
- Jačina buke: 50 dB(A) re 1 pW
- Klasa emisije buke: C
- Home Connect

Programi / funkcije

- Br. programa - 5: Eco 50 °C, Auto 45-65 °C, Intenzivno 70 °C, 1h 65 °C, Favourite
- Pretpranje
- Br. posebnih funkcija - 4: Home Connect, Extra Dry, Half Load, Speed on Demand - SpeedPerfect
- Machine Care
- Silence on demand (putem aplikacije Home Connect)

Tehnologija čišćenja / senzorika

- Aqua-Sensor
- Dozirni asistent
- EcoSilence Drive inverter motor
- Automatsko prepoznavanje sredstva za čišćenje
- Samočišćeći filter sa troslojnim talasastim sistemom filtriranja
- Unutrašnjost od nerđajućeg čelika/Polinox

Sistem korpi

- Osnovne korpe
- Točkovi sa malim trenjem na donjoj korpi
- Graničnik Rack Stopper koji sprečava klizanje donje korpe
- Korpica za pribor za jelo u donjoj korpi
- Odlagalište za šoljice u gornjoj korpi

Prikaz / upravljanje

- Upravljanje s vrha
- InfoLight
- Mogućnost kasnijeg uključivanja: 3, 6 ili 9 h

Sigurnost

- AquaStop: Bosch garancija za oštećenja nastala izlivanjem vode – tokom celog radnog veka uređaja.*
- Sistem zaštite čaša
- Uključuje zaštitu od pare za radnu ploču
- Dimenzije aparata (VxŠxD): 81.5 x 59.8 x 55 cm

¹ Na skali energetske klase od A do G

² Potrošnja energije u kWh na 100 ciklusa (u programu Eco 50 °C)

³ Potrošnja vode u litrima po ciklusu (u programu Eco 50 °C)

⁴ Trajanje programa Eco 50 °C

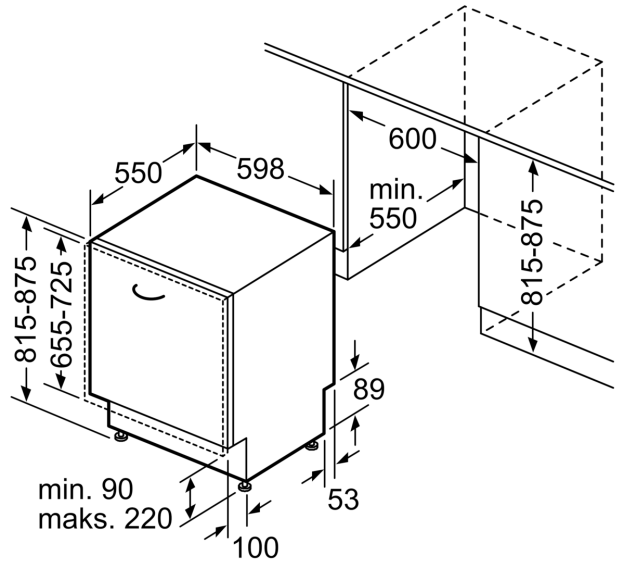
* Garancijske uslove možete pronaći na <https://www.bosch-home.rs/>

Serija 2, Potpuno ugradna mašina za pranje sudova, 60 cm SMV2ITX16E

mere u milimetrima



⚡ utičnica
() vrednosti sa garniturom za produženje



Mere u milimetrima