

Serija 6, Ugradna mašina za pranje sudova, 60 cm, Nerđajući čelik SMI68TS06E



Oslonite se na PerfectDry da biste postigli revolucionarne rezultate sušenja na zahtevnom posuđu, staklenom posuđu, pa čak i onom plastičnom.

- **Program Silence i SuperSilence:** izuzetno tih rad na 42 dB još je tiši kada se izabere program Silence.
- **Rackmatic:** korpa za visoke komade posuđa u vašoj mašini za sudove.
- **AquaStop:** štiti od curenja, sa 100% doživotnom garancijom.
- **Motor EcoSilence:** odlikuje se visokom uštedom energije, tihim radom i posebno dugim radnim vekom.
- **Garancija od 10 godina:** naše obećanje za kvalitet protiv pojave rđe u unutrašnjoj kadi.

Tehnički podaci

Klasa energetske efikasnosti:	D
Potrošnja energije za 100 ciklusa pri eko programu:	85 kWh
Maksimalan broj kompleta za ručavanje:	14
Potrošnja vode u eko programu u litrima po ciklusu:	9.5 l
Trajanje programa:	3:15 h
Emisije buke u vazduhu:	42 dB(A) re 1 pW
Klasa emisije buke u vazduhu:	B
Tip instalacije:	Ugradni
Visina sa radnom pločom:	0 mm
Dimenzije aparata:	815 x 598 x 573 mm
Dimenzije niše:	815-875 x 600 x 550 mm
Dubina sa otvorenim vratima na 90 stepeni:	1150 mm
Podesive stopice:	Da - sve sa prednje strane
Maksimum podesivosti stopica:	60 mm
Podesivo podnožje:	Both horizontal and vertical
Neto težina:	47.7 kg
Bruto težina:	50.0 kg
Priključna snaga:	2400 W
Zaštita:	10 A
Voltaža:	220-240 V
Frekvencija:	60; 50 Hz
Dužina priključnog kabla:	175.0 cm
Tip utičnice:	Gardi utikač sa uzemljenjem
Dužina cevi:	165 cm
Dužina cevi za odvođenje:	190 cm
EAN kod:	4242002959900
Način montaže:	Ugradni

Posebni dodatni pribor

SGZ1010	Produžetak cevi za sudomašinu
SMZ1051EU :	
SMZ2014	Uložak za korpu za vinske čaše
SMZ2044	Obrub za podnožje i vrata
SMZ5000	Komplet za lakše ispiranje
SMZ5003	Uvlačiva šarka
SMZ5005	Obrub i pričvršćenje za ugr.maš. za pr.s
SMZ5035 :	
SMZ5100	Vario korpica za pribor za jelo
SMZ5300	Držač za čaše



Serija 6, Ugradna mašina za pranje sudova, 60 cm, Nerđajući čelik SMI68TS06E

Oslonite se na PerfectDry da biste postigli revolucionarne rezultate sušenja na zahtevnom posuđu, staklenom posuđu, pa čak i onom plastičnom.

Kapacitet / potrošnja

- Klasa energetske efikasnosti¹: D
- Potrošnja energije² / vode³: 85 kWh / 9.5 l
- Kapacitet pranja: 14 kompleta
- Trajanje programa⁴: 3:15 (h:min)
- Jačina buke: 42 dB(A) re 1 pW
- Klasa emisije buke: B
- Potrošnja el. energije kod priključenja na toplu vodu, kod programa Eco 50 °C: 0.6 kWh
- Jačina buke (tihi program): 40 dB(A) re 1 pW

Programi / funkcije

- Br. programa - 8: Intenzivno 70 °C, Auto 45-65 °C, Eco 50 °C, Tihi 50 °C, Kratko 60 °C, Staklo 40 °C, Brzo 45 °C, Pretpranje
- 6 temperatura pranja
- Br. posebnih funkcija - 4: Home Connect, VarioSpeedPlus, HygienePlus, Posebno sušenje
- Program za čišćenje mašine za pranje sudova

Tehnologija čišćenja / senzorika

- ActiveWater hidraulični sistem
- Zeolith® sušenje
- Dozirni asistent
- EcoSilence Drive inverter motor
- Aqua-Sensor
- Automatsko prepoznavanje sredstva za čišćenje
- Izmenjivač toplote
- Tehnika izmeničnog ispiranja
- Regenerativna elektronika
- Filtrirni sistem samočišćenja sa troslojnim talasastim sistemom filtriranja

Sistem korpi

- VarioFlex Pro korpe sa preklopnim etažerima označenim crvenom bojom
- VarioFioka Pro
- silver/silver BO s/s-middle grey-red
- Rackmatic - po visini podesiva gornja korpa (trostepena)
- Preklopljivi delovi u gornjoj korpi (6x)
- Preklopljivi delovi u donjoj korpi (8x)
- Mesto za odlaganje šolja u gornjoj korpi (2x)
- Odlagalište za šoljice u donjoj korpi (2x)
- Odlagalište za čaše u donjoj korpi

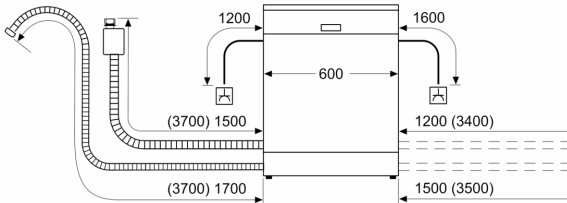
Prikaz / upravljanje

- PiezoTouchControl (crna)
- TFT display
- Ekran (crn) sa belim natpisom
- Boja LED: crvena
- Mogućnost kasnijeg uključivanja: 1 - 24 h
- LED prikaz za doziranje soli
- LED prikaz za doziranje sredstva za sjaj
- Zaključavanje podešavanja pred decomp
- Servo brava za efikasnije zatvaranje vrata
- Sistem zaštite čaša

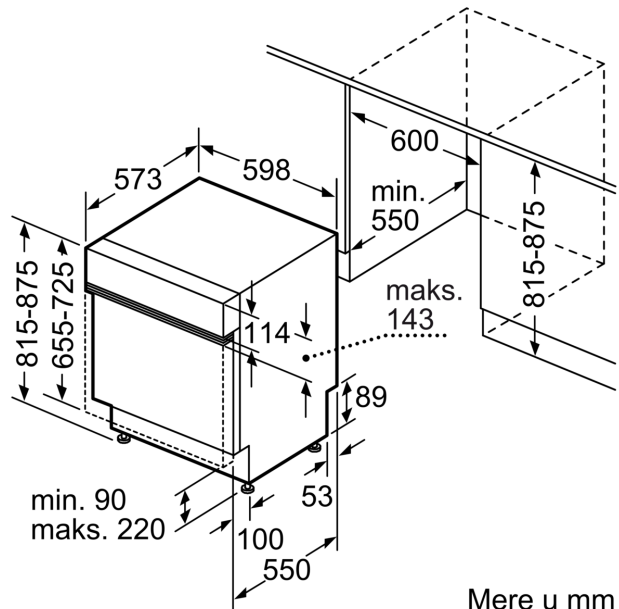
- Držac za čaše
- Zadnja noga mašine podesiva s prednje strane

Seriya 6, Ugradna mašina za pranje sudova, 60 cm, Nerđajući čelik SMI68TS06E

mere u milimetrima



⚡ utičnica
 () vrednosti sa garniturom za produženje



Mere u mm