

## Serija 4, Ugradna mašina za pranje sudova, 60 cm, Nerđajući čelik SMI4HVS31E



### Posebni dodatni pribor

SGZ0BI02	Obrub i spojnica za ugr. maš. za sudove
SGZ0IC00	Spojnica za male predmete za gor. korpu
SGZ1010	Produžetak cevi za sudomašinu
SMZ1051EU :	
SMZ2014	Uložak za korpu za vinske čaše
SMZ2044	Obrub za podnožje i vrata
SMZ5000	Komplet za lakše ispiranje
SMZ5003	Uvlačiva šarka
SMZ5100	Vario korpica za pribor za jelo
SMZ5300	Držač za čaše

## Fleksibilno stavljanje sudova i pametno daljinsko upravljanje mašinom za pranje sudova putem aplikacije Home Connect.

- **Funkcija ExtraDry:** opcija za izuzetno temeljno sušenje sudova koji se naročito teško suše.
- **Korpe VarioFlex i VarioDrawer:** poboljšane opcije podešavanja uz dodatan prostor na svim nivoima.
- **Silence on demand - tihi rad na zahtev:** smanjenje buke u trajanju od 30 minuta u bilo kom trenutku putem aplikacije Home Connect.
- **Home Connect:** kućni aparati sa funkcijom pametnog povezivanja za jednostavniji svakodnevni život.
- **Funkcija „Omiljeno“:** personalizovana funkcija koju aktivirate jednostavnim dodirom, čak i za preuzete programe.

### Tehnički podaci

Klasa energetske efikasnosti:	..... E
Potrošnja energije za 100 ciklusa pri eko programu:	..... 94 kWh
Maksimalan broj kompleta za ručavanje:	..... 13
Potrošnja vode u eko programu u litrima po ciklusu:	..... 9.5 l
Trajanje programa:	..... 3:45 h
Emisije buke u vazduhu:	..... 46 dB(A) re 1 pW
Klasa emisije buke u vazduhu:	..... C
Tip instalacije:	..... Ugradni
Visina sa radnom pločom:	..... 0 mm
Dimenzije aparata:	..... 815 x 598 x 573 mm
Dimenzije niše:	..... 815-875 x 600 x 550 mm
Dubina sa otvorenim vratima na 90 stepeni:	..... 1150 mm
Podesive stopice:	..... Da - sve sa prednje strane
Maksimum podesivosti stopica:	..... 60 mm
Podesivo podnožje:	..... Both horizontal and vertical
Neto težina:	..... 37.0 kg
Bruto težina:	..... 39.1 kg
Priključna snaga:	..... 2400 W
Zaštita:	..... 10 A
Voltaža:	..... 220-240 V
Frekvencija:	..... 50; 60 Hz
Repair index:	..... 8.9
Dužina priključnog kabla:	..... 175.0 cm
Tip utičnice:	..... Gardi utikač sa uzemljenjem
Dužina cevi:	..... 165 cm
Dužina cevi za odvođenje:	..... 190 cm
EAN kod:	..... 4242005191222
Način montaže:	..... Ugradni



## Serija 4, Ugradna mašina za pranje sudova, 60 cm, Nerđajući čelik SMI4HVS31E

### Fleksibilno stavljanje sudova i pametno daljinsko upravljanje mašinom za pranje sudova putem aplikacije Home Connect.

#### Kapacitet / potrošnja

- Klasa energetske efikasnosti<sup>1</sup>: E
- Potrošnja energije<sup>2</sup> / vode<sup>3</sup>: 94 kWh / 9.5 l
- Kapacitet pranja: 13 kompleta
- Trajanje programa<sup>4</sup>: 3:45 (h:min)
- Jačina buke: 46 dB(A) re 1 pW
- Klasa emisije buke: C
- Jačina buke (tihi program): 44 dB(A) re 1 pW
- Home Connect

#### Programi / funkcije

- Br. programa - 6: Eco 50 °C, Auto 45-65 °C, Intenzivno 70 °C, 1h 65 °C, Tihi program 50 °C, Favourite
- Pretpranje
- Br. posebnih funkcija - 4: Home Connect, Extra Dry, Half Load, Speed on demand - VarioSpeed Plus
- Machine Care
- Silence on demand (putem aplikacije Home Connect)

#### Tehnologija čišćenja / senzorika

- Izmenjivač toplote
- Aqua-Sensor
- Dozirni asistent
- EcoSilence Drive inverter motor
- Automatsko prepoznavanje sredstva za čišćenje
- Filtrirni sistem samočišćenja sa troslojnim talasastim sistemom filtriranja
- Unutrašnjost od nerđajućeg čelika/Polinox

#### Sistem korpi

- VarioFlex korpe
- VarioFioka
- Točkovi sa malim trenjem na donjoj korpi
- Graničnik Rack Stopper koji sprečava klizanje donje korpe
- Rackmatic - po visini podesiva gornja korpa (trostepena)
- Preklapljivi delovi u gornjoj korpi (2x)
- Preklapljivi delovi u donjoj korpi (4x)
- Mesto za odlaganje šolja u gornjoj korpi (2x)

#### Prikaz / upravljanje

- Elektronski prikaz preostalog vremena u minutima
- Mogućnost kasnijeg uključivanja: 1 - 24 h

#### Sigurnost

- AquaStop: Bosch garancija za oštećenja nastala izlivanjem vode – tokom celog radnog veka uređaja.\*
- Zaključavanje podešavanja pred decomp
- Sistem zaštite čaša
- Uključuje zaštitu od pare za radnu ploču
- Dimenzije aparata (VxŠxD): 81.5 x 59.8 x 57.3 cm

<sup>1</sup> Na skali energetske klase od A do G

<sup>2</sup> Potrošnja energije u kWh na 100 ciklusa (u programu Eco 50 °C)

<sup>3</sup> Potrošnja vode u litrima po ciklusu (u programu Eco 50 °C)

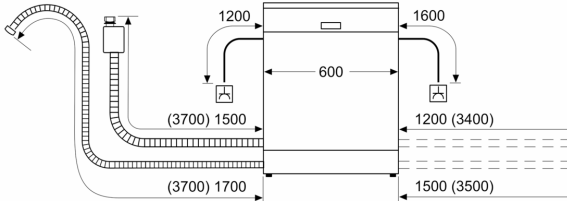
<sup>4</sup> Trajanje programa Eco 50 °C

\* Garancijske uslove možete pronaći na <https://www.bosch-home.rs/>

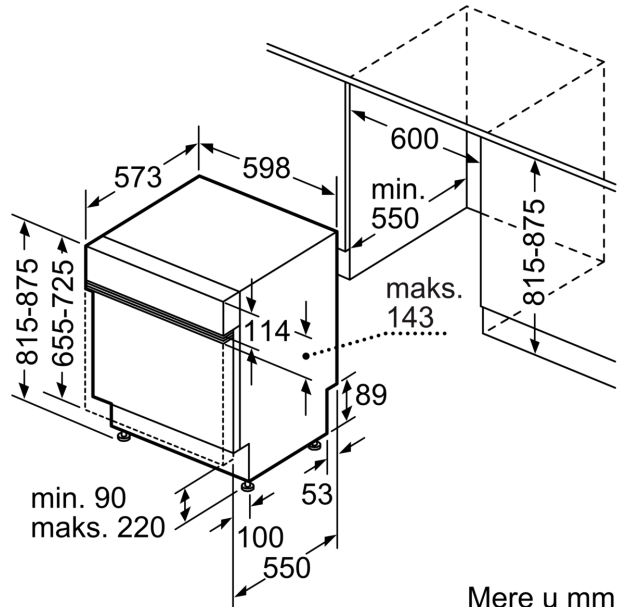


**Seriya 4, Ugradna mašina za pranje sudova, 60 cm, Nerđajući čelik SMI4HVS31E**

mere u milimetrima



⚡ utičnica  
 ( ) vrednosti sa garniturom za produženje



Mere u mm