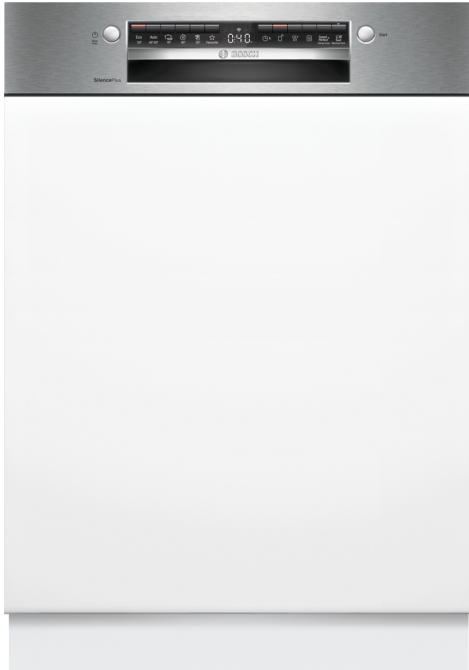


## Serija 4, Ugradna mašina za pranje sudova, 60 cm, Nerđajući čelik SMI4HAS19E



### Posebni dodatni pribor

|             |                                           |
|-------------|-------------------------------------------|
| SGZ0BI01    | Obrub i pričvršćenje za ugr.maš. za pr.s  |
| SGZ0IC00    | Spojnicica za male predmete za gor. korpu |
| SGZ1010     | Produžetak cevi za sudomašinu             |
| SMZ1051EU : |                                           |
| SMZ2014     | Uložak za korpu za vinske čaše            |
| SMZ2044     | Obrub za podnožje i vrata                 |
| SMZ5003     | Uvlačiva šarka                            |
| SMZ5035 :   |                                           |
| SMZ5300     | Držać za čaše                             |

## Fleksibilno stavljanje sudova i pametno daljinsko upravljanje mašinom za pranje sudova putem aplikacije Home Connect.

- **Funkcija ExtraDry:** opcija za izuzetno temeljno sušenje sudova koji se naročito teško suše.
- **Fleksibilne korpe:** fleksibilno i praktično rešenje za lako smeštanje sudova.
- **Silence Plus:** izvanredno tiha mašina za sudove koja radi na 42 dB.
- **Home Connect:** kućni aparati sa funkcijom pametnog povezivanja za jednostavniji svakodnevni život.
- **Funkcija „Omiljeno“:** personalizovana funkcija koju aktivirate jednostavnim dodirrom, čak i za preuzete programe.

### Tehnički podaci

|                                                           |                              |
|-----------------------------------------------------------|------------------------------|
| Klasa energetske efikasnosti: .....                       | D                            |
| Potrošnja energije za 100 ciklusa pri eko programu: ..... | 84 kWh                       |
| Maksimalan broj kompleta za ručavanje: .....              | 13                           |
| Potrošnja vode u eko programu u litrima po ciklusu: ..... | 9.0 l                        |
| Trajanje programa: .....                                  | 4:30 h                       |
| Emisije buke u vazduhu: .....                             | 42 dB(A) re 1 pW             |
| Klasa emisije buke u vazduhu: .....                       | B                            |
| Tip instalacije: .....                                    | Ugradni                      |
| Visina sa radnom pločom: .....                            | 0 mm                         |
| Dimenzije aparata: .....                                  | 815 x 598 x 573 mm           |
| Dimenzije niše: .....                                     | 815-875 x 600 x 550 mm       |
| Dubina sa otvorenim vratima na 90 stepeni: .....          | 1150 mm                      |
| Podesive stopice: .....                                   | Da - sve sa prednje strane   |
| Maksimum podesivosti stopica: .....                       | 60 mm                        |
| Podesivo podnožje: .....                                  | Both horizontal and vertical |
| Neto težina: .....                                        | 34.6 kg                      |
| Bruto težina: .....                                       | 36.5 kg                      |
| Priključna snaga: .....                                   | 2400 W                       |
| Zaštita: .....                                            | 10 A                         |
| Voltaža: .....                                            | 220-240 V                    |
| Frekvencija: .....                                        | 50; 60 Hz                    |
| Dužina priključnog kabla: .....                           | 175.0 cm                     |
| Tip utičnice: .....                                       | Gardi utikač sa uzemljenjem  |
| Dužina cevi: .....                                        | 165 cm                       |
| Dužina cevi za odvođenje: .....                           | 190 cm                       |
| EAN kod: .....                                            | 4242005429684                |
| Način montaže: .....                                      | Ugradni                      |



## Serija 4, Ugradna mašina za pranje sudova, 60 cm, Nerđajuči čelik SMI4HAS19E

### Fleksibilno stavljanje sudova i pametno daljinsko upravljanje mašinom za pranje sudova putem aplikacije Home Connect.

#### Kapacitet / potrošnja

- Klasa energetske efikasnosti<sup>1</sup>: D
- Potrošnja energije<sup>2</sup> / vode<sup>3</sup>: 84 kWh / 9 l
- Kapacitet pranja: 13 kompleta
- Trajanje programa<sup>4</sup>: 4:30 (h:min)
- Jačina buke: 42 dB(A) re 1 pW
- Klasa emisije buke: B
- Jačina buke (tihi program): 41 dB(A) re 1 pW

#### Programi / funkcije

- Br. programa - 6: Eco 50 °C, Auto 45-65 °C, Intenzivno 70 °C, 1h 65 °C, Tihi program 50 °C, Favourite
- Pretpranje
- Br. posebnih funkcija - 4: Home Connect, Extra Dry, Half Load, Speed on demand - VarioSpeed Plus
- Machine Care
- Dodatne funkcije preko aplikacije Home Connect: HygienePlus, Silence on demand

#### Tehnologija čišćenja / senzorika

- Toplotni menjač
- Aqua-Sensor
- Dozirni asistent
- EcoSilence Drive inverter motor
- Automatsko prepoznavanje sredstva za čišćenje
- Filtrirni sistem samočišćenja sa troslojnim talasastim sistemom filtriranja
- Unutrašnjost od nerđajućeg čelika

#### Sistem korpi

- Flex korpe
- Rackmatic - po visini podesiva gornja korpa (trostepena)
- Točkovi sa malim trenjem na donjoj korpi
- Graničnik Rack Stopper koji sprečava klizanje donje korpe
- Preklapljivi delovi u gornjoj korpi (2x)
- Preklapljivi delovi u donjoj korpi (2x)
- Korpica za pribor u gornjoj korpi
- Varijabilna korpica za pribor za jelo u donjoj korpi
- Mesto za odlaganje šolja u gornjoj korpi (2x)

#### Prikaz / upravljanje

- Home Connect
- Elektronski prikaz preostalog vremena u minutima
- Mogućnost kasnijeg uključivanja: 1 - 24 h

#### Sigurnost

- AquaStop: Bosch garancija za oštećenja nastala izlivanjem vode – tokom celog radnog veka uređaja.\*
- Zaključavanje podešavanja pred decomp
- Sistem zaštite čaša
- uključujući levak za sipanje soli
- Uključuje zaštitu od pare za radnu ploču
- Dimenzije aparata (VxŠxD): 81.5 x 59.8 x 57.3 cm

<sup>1</sup> Na skali energetske klase od A do G

<sup>2</sup> Potrošnja energije u kWh na 100 ciklusa (u programu Eco 50 °C)

<sup>3</sup> Potrošnja vode u litrima po ciklusu (u programu Eco 50 °C)



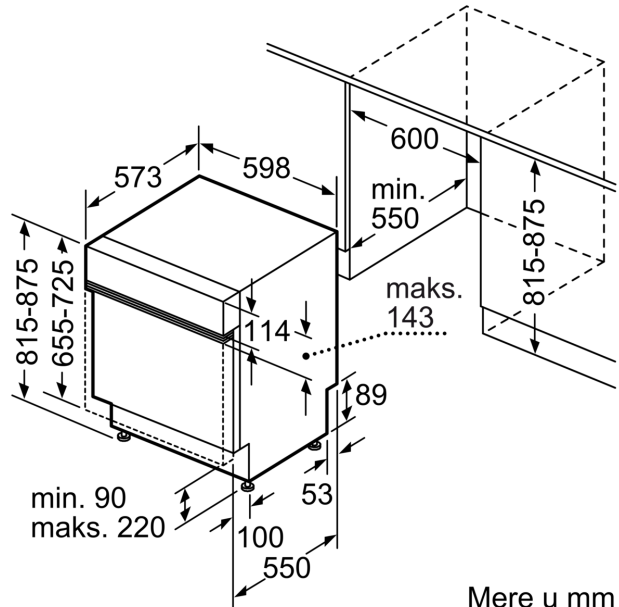
<sup>4</sup> Trajanje programa Eco 50 °C

**Seriya 4, Ugradna mašina za pranje sudova, 60 cm, Nerđajući čelik SMI4HAS19E**

mere u milimetrima



⚡ utičnica  
 ( ) vrednosti sa garniturom za produženje



Mere u mm