

## Seriya 6, Potpuno ugradna mašina za pranje sudova, 60 cm, variohinge SMH6ZDX00E



## Mašine za pranje sudova sa tehnologijom PerfectDry i dodatnim prostorom za sudove koje je teško smestiti čak i za kuhinje sa niskim podnožjem i visokim elementima u kojima se vrši ugradnja.

- **PerfectDry:** rezultati savršenog sušenja uz uštedu električne energije – čak i sa posudom koje se teško suši.
- **Korpe Max Flex:** fleksibilno i stabilno raspoređivanje sudova, uz superioarne performanse klizanja.
- **Treća korpa sa dodatnim prostorom:** dodatna korpa za pribor za jelo pruža vam više mogućnosti prilikom ubacivanja posuđa.
- **Silence Plus:** izvanredno tiha mašina za sudove radi na 42 dB.
- **Home Connect:** kućni aparati sa funkcijom pametnog povezivanja za jednostavniji svakodnevni život.

### Tehnički podaci

Klasa energetske efikasnosti: .....C  
 Potrošnja energije za 100 ciklusa pri eko programu: ..... 74 kWh  
 Maksimalan broj kompleta za ručavanje: ..... 13  
 Potrošnja vode u eko programu u litrima po ciklusu: ..... 9.5 l  
 Trajanje programa: ..... 3:55 h  
 Emisije buke u vazduhu: ..... 42 dB(A) re 1 pW  
 Klasa emisije buke u vazduhu: ..... B  
 Tip instalacije: ..... Ugradni  
 Visina sa radnom pločom: ..... 0 mm  
 Dimenzije aparata: ..... 815 x 598 x 550 mm  
 Dimenzije niše: ..... 815-875 x 600 x 550 mm  
 Dubina sa otvorenim vratima na 90 stepeni: ..... 1150 mm  
 Podesive stopice: ..... Da - sve sa prednje strane  
 Maksimalna podesivosti stopica: ..... 60 mm  
 Podesivo podnožje: ..... Both horizontal and vertical  
 Neto težina: ..... 47.7 kg  
 Bruto težina: ..... 49.5 kg  
 Prikjučna snaga: ..... 2400 W  
 Zaštita: ..... 10 A  
 Voltaža: ..... 220-240 V  
 Frekvencija: ..... 50; 60 Hz  
 Dužina priključnog kabla: ..... 175.0 cm  
 Tip utičnice: ..... Gardi utikač sa uzemljenjem  
 Dužina cevi: ..... 165 cm  
 Dužina cevi za odvođenje: ..... 190 cm  
 EAN kod: ..... 4242005248483  
 Način montaže: ..... Potpuno ugradni

### Posebni dodatni pribor

SGZ0BI01    Obrub i pričvršćenje za ugr.maš. za pr.s  
 SGZ0IC00    Spojnica za male predmete za gor. korpu  
 SGZ1010    Produžetak cevi za sudomašinu  
 SGZ8BI00 :  
 SMZ1051EU :  
 SMZ5035 :  
 SMZ5300    Držać za čaše



## Serija 6, Potpuno ugradna mašina za pranje sudova, 60 cm, variohinge SMH6ZDX00E

**Mašine za pranje sudova sa tehnologijom PerfectDry i dodatnim prostorom za sudove koje je teško smestiti čak i za kuhinje sa niskim podnožjem i visokim elementima u kojima se vrši ugradnja.**

### Kapacitet / potrošnja

- Klasa energetske efikasnosti<sup>1</sup>: C
- Potrošnja energije<sup>2</sup> / vode<sup>3</sup>: 74 kWh / 9.5 l
- Kapacitet pranja: 13 kompleta
- Trajanje programa<sup>4</sup>: 3:55 (h:min)
- Jačina buke: 42 dB(A) re 1 pW
- Klasa emisije buke: B
- Jačina buke (tihan program): 40 dB(A) re 1 pW
- Home Connect

### Programi / funkcije

- Br. programa - 6: Eco 50 °C, Auto 45-65 °C, Intenzivno 70 °C, Kratko 60 °C, Tihi program 50 °C, Favourite
- Pretpranje
- Br. posebnih funkcija - 4: Home Connect, Extra Dry, Half Load, Speed on demand - VarioSpeed Plus
- Machine Care
- Silence on demand (putem aplikacije Home Connect)

### Tehnologija čišćenja / senzorika

- Zeolith® sušenje
- Izmenjivač toplote
- Aqua-Sensor
- Dozirni asistent
- EcoSilence Drive inverter motor
- Automatsko prepoznavanje sredstva za čišćenje
- Filtrirni sistem samočišćenja sa troslojnim talasastim sistemom filtriranja
- Unutrašnjost od nerđajućeg čelika

### Sistem korpi

- Max Flex korpe sa preklopnim etažerima označenim crvenom bojom
- Extra Clean Zone
- Extra Space treća korpa
- Easy Slide sistem izvlačenja na gornji korpi
- Točkovi sa malim trenjem na donjoj korpi i 3. nivou za postavljanje sudova
- Obojene zaštitne trake protiv klizanja na gornjoj korpi
- Graničnik Rack Stopper koji sprečava klizanje donje korpe
- Rackmatic - po visini podesiva gornja korpa (2 stepena)
- Preklopljivi delovi u gornjoj korpi (2x)
- Preklopljivi delovi u donjoj korpi (6x)
- Uklonjivi držač za noževe u trećoj korpi
- Varijabilna korpica za pribor za jelo u donjoj korpi
- Odlagalište za šoljice sa prednjim delom od mekog silikona u gornjoj korpi (2x)

- Odlagalište za šoljice u donjoj korpi (2x)

### Prikaz / upravljanje

- Upravljanje s vrha
- Status Light
- VarioHinge
- Elektronski prikaz preostalog vremena u minutima
- Mogućnost kasnijeg uključivanja: 1 - 24 h

### Sigurnost

- AquaStop: Bosch garancija za oštećenja nastala izlivanjem vode – tokom celog radnog veka uređaja.\*
- Sistem zaštite čaša
- uključujući levak za sipanje soli
- Uključuje zaštitu od pare za radnu ploču
- Dimenzije aparata (VxŠxD): 81.5 x 59.8 x 55 cm

<sup>1</sup> Na skali energetske klase od A do G

<sup>2</sup> Potrošnja energije u kWh na 100 ciklusa (u programu Eco 50 °C)

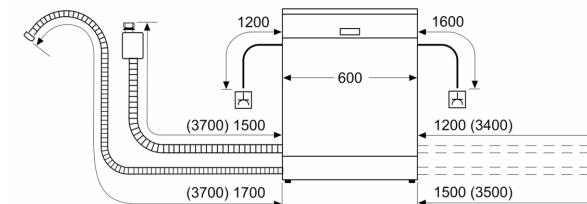
<sup>3</sup> Potrošnja vode u litrima po ciklusu (u programu Eco 50 °C)

<sup>4</sup> Trajanje programa Eco 50 °C

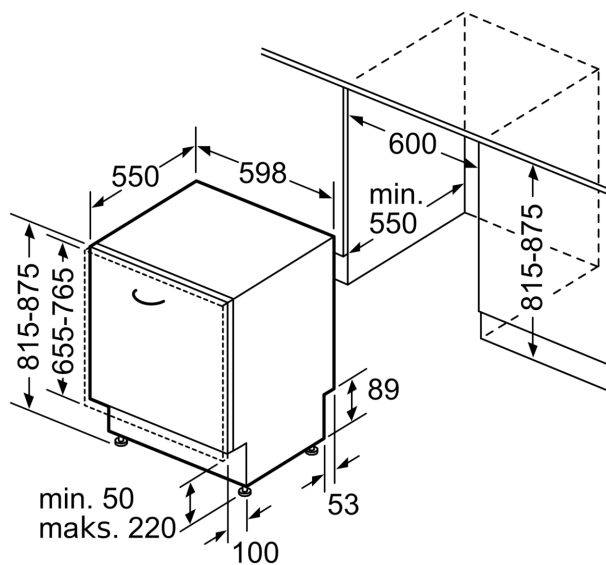
\* Garancijske uslove možete pronaći na <https://www.bosch-home.rs/>

## Serija 6, Potpuno ugradna mašina za pranje sudova, 60 cm, variohinge SMH6ZDX00E

mere u milimetrima



⚡ utičnica  
 ( ) vrednosti sa garniturom za produženje



Mere u milimetrima