

**Serija 6, Potpuno ugradna mašina za pranje sudova, 60 cm SMD6TCX00E**



**Mašina za pranje sudova energetske klase A, zahvaljujući inovativnom visokoefikasnom sistemu za uštedu energije postiže savršene rezultate bez ograničavajućih kompromisa.**

- **PerfectDry:** rezultati savršenog sušenja uz uštedu električne energije – čak i sa posudem koje se teško suši.
- **Oznaka energetske efikasnosti A:** naše mašine za sudove sa najvećom energetskom efikasnošću
- **Fleksibilne korpe:** fleksibilno i praktično rešenje za lako smeštanje sudova.
- **Silence Plus:** izvanredno tiha mašina za sudove koja radi na 44 dB
- **Home Connect:** kućni aparati sa funkcijom pametnog povezivanja za jednostavniji svakodnevni život.

**Tehnički podaci**

Klasa energetske efikasnosti:	..... A
Potrošnja energije za 100 ciklusa pri eko programu:	..... 54 kWh
Maksimalan broj kompleta za ručavanje:	..... 14
Potrošnja vode u eko programu u litrima po ciklusu:	..... 9.5 l
Trajanje programa:	..... 4:55 h
Emisije buke u vazduhu:	..... 44 dB(A) re 1 pW
Klasa emisije buke u vazduhu:	..... B
Tip instalacije:	..... Ugradni
Visina sa radnom pločom:	..... 0 mm
Dimenzije aparata:	..... 815 x 598 x 550 mm
Dimenzije niše:	..... 815-875 x 600 x 550 mm
Dubina sa otvorenim vratima na 90 stepeni:	..... 1150 mm
Podesive stopice:	..... Da - sve sa prednje strane
Maksimum podesivosti stopica:	..... 60 mm
Podesivo podnožje:	..... Both horizontal and vertical
Neto težina:	..... 43.2 kg
Bruto težina:	..... 45.0 kg
Priključna snaga:	..... 2400 W
Zaštita:	..... 10 A
Voltaža:	..... 220-240 V
Frekvencija:	..... 50; 60 Hz
Repair index:	..... 9.0
Dužina priključnog kabla:	..... 175.0 cm
Tip utičnice:	..... Gardi utikač sa uzemljenjem
Dužina cevi:	..... 165 cm
Dužina cevi za odvođenje:	..... 190 cm
EAN kod:	..... 4242005278954
Način montaže:	..... Potpuno ugradni

**Posebni dodatni pribor**

SGZ0BI01	Obrub i pričvršćenje za ugr.maš. za pr.s
SGZ1010	Produžetak cevi za sudomašinu
SGZ8BI00 :	
SMZ1051EU :	
SMZ2014	Uložak za korpu za vinske čaše
SMZ2056	Zamenska vrata, nerđajući čelik
SMZ5003	Uvlačiva šarka
SMZ5035 :	
SMZ5100	Vario korpica za pribor za jelo
SMZ5300	Držač za čaše



## Serija 6, Potpuno ugradna mašina za pranje sudova, 60 cm SMD6TCX00E

**Mašina za pranje sudova energetske klase A, zahvaljujući inovativnom visokoefikasnom sistemu za uštedu energije postiže savršene rezultate bez ograničavajućih kompromisa.**

### Kapacitet / potrošnja

- Klasa energetske efikasnosti<sup>1</sup>: A
- Potrošnja energije<sup>2</sup> / vode<sup>3</sup>: 54 kWh / 9.5 l
- Kapacitet pranja: 14 kompleta
- Trajanje programa<sup>4</sup>: 4:55 (h:min)
- Jačina buke: 44 dB(A) re 1 pW
- Klasa emisije buke: B
- Jačina buke (tihi program): 42 dB(A) re 1 pW

### Programi / funkcije

- Br. programa - 6: Eco 50 °C, Auto 45-65 °C, Intenzivno 70 °C, Kratko 60 °C, Tihi program 50 °C, Favourite
- Pretpranje
- Br. posebnih funkcija - 4: Home Connect, Extra Dry, Half Load, Speed on demand - VarioSpeed Plus
- Machine Care
- Silence on demand (putem aplikacije Home Connect)

### Tehnologija čišćenja / senzorika

- Zeolith® sušenje
- High Efficiency Energy Saving System
- EfficientDry i toplotni menjač
- Aqua-Sensor
- Dozirni asistent
- EcoSilence Drive inverter motor
- Automatsko prepoznavanje sredstva za čišćenje
- Filtrirni sistem samočišćenja sa troslojnim talasastim sistemom filtriranja
- Unutrašnjost od nerđajućeg čelika

### Sistem korpi

- Flex korpe
- VarioFioka
- Rackmatic - po visini podesiva gornja korpa (trostepena)
- Točkovi sa malim trenjem na donjoj korpi
- Graničnik Rack Stopper koji sprečava klizanje donje korpe
- Preklapljivi delovi u gornjoj korpi (2x)
- Preklapljivi delovi u donjoj korpi (2x)
- Mesto za odlaganje šolja u gornjoj korpi (2x)
- Odlagalište za šoljice u donjoj korpi (2x)

### Prikaz / upravljanje

- Home Connect
- Upravljanje s vrha
- InfoLight
- Elektronski prikaz preostalog vremena u minutima
- Zvučni signal na kraju pranja

- Mogućnost kasnijeg uključivanja: 1 - 24 h

### Sigurnost

- AquaStop: Bosch garancija za oštećenja nastala izlivanjem vode – tokom celog radnog veka uređaja.\*
- Brava na vratima za bezbednost dece (dvostruki pritisak za otvaranje)
- OpenAssist
- Sistem zaštite čaša
- uključujući levak za sipanje soli
- Uključuje zaštitu od pare za radnu ploču
- Dimenzije aparata (VxŠxD): 81.5 x 59.8 x 55 cm

<sup>1</sup> Na skali energetske klase od A do G

<sup>2</sup> Potrošnja energije u kWh na 100 ciklusa (u programu Eco 50 °C)

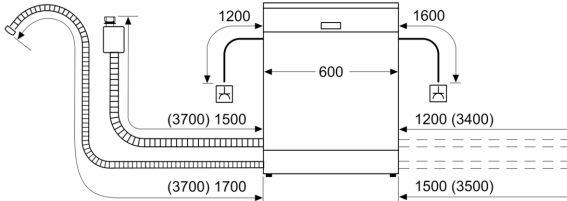
<sup>3</sup> Potrošnja vode u litrima po ciklusu (u programu Eco 50 °C)

<sup>4</sup> Trajanje programa Eco 50 °C

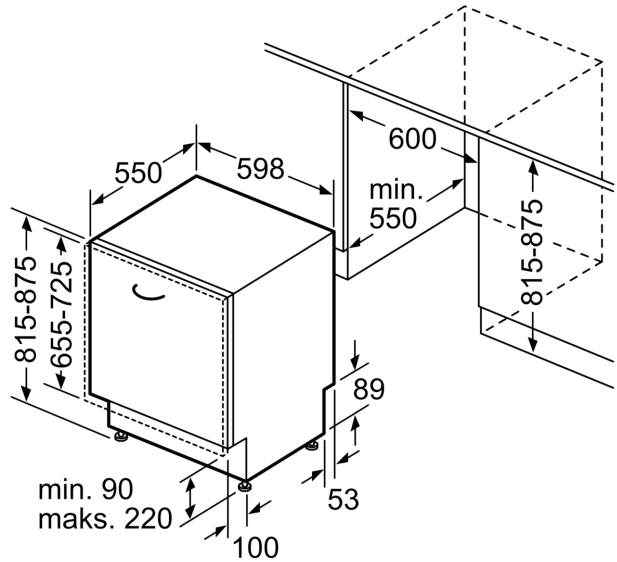
\* Garancijske uslove možete pronaći na <https://www.bosch-home.rs/>

## Serija 6, Potpuno ugradna mašina za pranje sudova, 60 cm SMD6TCX00E

mere u milimetrima



⌘ utičnica  
( ) vrednosti sa garniturom za produženje



Mere u milimetrima