

## Serija 6, Potpuno ugradna mašina za pranje sudova, 60 cm SMD6ECX00E



## Bolji rezultati sušenja uz zonu za intenzivno čišćenje za sudove koji se teško peru.

- **EfficientDry:** unapređene performanse sušenja zahvaljujući automatskom otvaranju vrata.
- **Korpe Max Flex:** fleksibilno i stabilno raspoređivanje sudova, uz superiorne performanse klizanja.
- **Silence Plus:** izvanredno tiha mašina za sudove koja radi na 42 dB.
- **Home Connect:** kućni aparati sa funkcijom pametnog povezivanja za jednostavniji svakodnevni život.
- **Zona pojačanog pranja:** pojačano pranje komada vašeg posuđa u najvišoj korpi.

### Tehnički podaci

Klasa energetske efikasnosti: .....	B
Potrošnja energije za 100 ciklusa pri eko programu: .....	65 kWh
Maksimalan broj kompleta za ručavanje: .....	14
Potrošnja vode u eko programu u litrima po ciklusu: .....	9.0 l
Trajanje programa: .....	3:35 h
Emisije buke u vazduhu: .....	42 dB(A) re 1 pW
Klasa emisije buke u vazduhu: .....	B
Tip instalacije: .....	Ugradni
Visina sa radnom pločom: .....	0 mm
Dimenzije aparata: .....	815 x 598 x 550 mm
Dimenzije niše: .....	815-875 x 600 x 550 mm
Dubina sa otvorenim vratima na 90 stepeni: .....	1150 mm
Podesive stopice: .....	Da - sve sa prednje strane
Maksimum podesivosti stopica: .....	60 mm
Podesivo podnožje: .....	Both horizontal and vertical
Neto težina: .....	39.2 kg
Bruto težina: .....	41.0 kg
Priključna snaga: .....	2400 W
Zaštita: .....	10 A
Voltaža: .....	220-240 V
Frekvencija: .....	50; 60 Hz
Dužina priključnog kabla: .....	175.0 cm
Tip utičnice: .....	Gardi utikač sa uzemljenjem
Dužina cevi: .....	165 cm
Dužina cevi za odvođenje: .....	190 cm
EAN kod: .....	4242005391608
Način montaže: .....	Potpuno ugradni

### Posebni dodatni pribor

SGZ0BI01	Obrub i pričvršćenje za ugr.maš. za pr.s
SGZ0IC00	Spojnica za male predmete za gor. korpu
SGZ1010	Produžetak cevi za sudomašinu
SGZ8BI00 :	
SMZ1051EU :	
SMZ2056	Zamenska vrata, nerđajući čelik
SMZ5003	Uvlačiva šarka
SMZ5035 :	
SMZ5100	Vario korpica za pribor za jelo
SMZ5300	Držač za čaše



## Serija 6, Potpuno ugradna mašina za pranje sudova, 60 cm SMD6ECX00E

### Bolji rezultati sušenja uz zonu za intenzivno čišćenje za sudove koji se teško peru.

#### Kapacitet / potrošnja

- Klasa energetske efikasnosti<sup>1</sup>: B
- Potrošnja energije<sup>2</sup> / vode<sup>3</sup>: 65 kWh / 9 l
- Kapacitet pranja: 14 kompleta
- Trajanje programa<sup>4</sup>: 3:35 (h:min)
- Jačina buke: 42 dB(A) re 1 pW
- Klasa emisije buke: B
- Jačina buke (tihi program): 41 dB(A) re 1 pW

#### Programi / funkcije

- Br. programa - 8: Eco 50 °C, Auto 45-65 °C, Intenzivno 70 °C, 1h 65 °C, Quick 45 °C, Glass 40 °C, Silence 50 °C, Favourite
- Pretpranje
- Br. posebnih funkcija - 4: Home Connect, EfficientDry, Intensive Zone, Speed on demand - VarioSpeed Plus
- Machine Care
- Dodatne funkcije preko aplikacije Home Connect: HygienePlus, Silence on demand

#### Tehnologija čišćenja / senzorika

- EfficientDry i toplotni menjač
- Aqua-Sensor
- Dozirni asistent
- EcoSilence Drive inverter motor
- Automatsko prepoznavanje sredstva za čišćenje
- Filtrirni sistem samočišćenja sa troslojnim talasastim sistemom filtriranja
- Unutrašnjost od nerđajućeg čelika

#### Sistem korpi

- Max Flex korpe sa preklopnim etažerima označenim crvenom bojom
- Extra Clean Zone
- VarioFioka
- Rackmatic - po visini podesiva gornja korpa (trostepena)
- Easy Slide sistem izvlačenja na gornji korpi
- Točkovi sa malim trenjem na donjoj korpi
- Obojene zaštitne trake protiv klizanja na gornjoj korpi
- Graničnik Rack Stopper koji sprečava klizanje donje korpe
- Preklopljivi delovi u gornjoj korpi (2x)
- Preklopljivi delovi u donjoj korpi (6x)
- Odlagalište za šoljice sa prednjim delom od mekog silikona u gornjoj korpi (2x)
- Odlagalište za šoljice u donjoj korpi (2x)

#### Prikaz / upravljanje

- Home Connect
- PiezoTouchControl
- Upravljanje s vrha
- TimeLight
- Elektronski prikaz preostalog vremena u minutima
- Zvučni signal na kraju pranja
- Mogućnost kasnijeg uključivanja: 1 - 24 h
- OpenAssist

#### Sigurnost

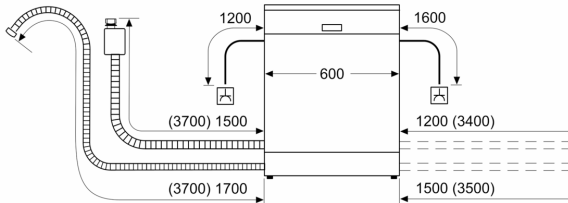
- AquaStop: Bosch garancija za oštećenja nastala izlivanjem vode – tokom celog radnog veka uređaja.\*



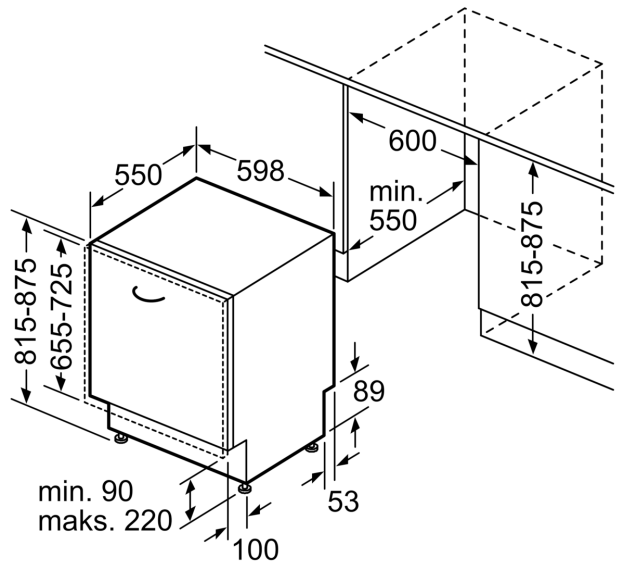
- Brava na vratima za bezbednost dece (dvostruki pritisak za otvaranje)

## Seriya 6, Potpuno ugradna mašina za pranje sudova, 60 cm SMD6ECX00E

mere u milimetrima



⌚ utičnica  
( ) vrednosti sa garniturom za produženje



Mere u milimetrima