

Serija 6, Potpuno ugradna mašina za pranje sudova, 60 cm, XXL, variohinge SBH6ZCX42E



Mašine za pranje sudova sa tehnologijom PerfectDry sa zonom za intenzivno čišćenje u gornjoj korpi čak i za kuhinje sa niskim podnožjem i visokim elementima u kojima se vrši ugradnja.

- **PerfectDry:** rezultati savršenog sušenja uz uštedu električne energije – čak i sa posudom koje se teško suši.
- **Korpe Max Flex:** fleksibilno i stabilno raspoređivanje sudova, uz superioarne performanse klizanja.
- **Silence Plus:** izvanredno tiha mašina za sudove koja radi na 44 dB
- **Home Connect:** kućni aparati sa funkcijom pametnog povezivanja za jednostavniji svakodnevni život.
- **Zona pojačanog pranja:** pojačano pranje komada vašeg posuda u najvišoj korpi.

Tehnički podaci

Klasa energetske efikasnosti:	C
Potrošnja energije za 100 ciklusa pri eko programu:	75 kWh
Maksimalan broj kompleta za ručavanje:	14
Potrošnja vode u eko programu u litrima po ciklusu:	9.5 l
Trajanje programa:	3:55 h
Emisije buke u vazduhu:	44 dB(A) re 1 pW
Klasa emisije buke u vazduhu:	B
Tip instalacije:	Ugradni
Visina sa radnom pločom:	0 mm
Dimenzije aparata:	865 x 598 x 550 mm
Dimenzije niše:	865-925 x 600 x 550 mm
Dubina sa otvorenim vratima na 90 stepeni:	1200 mm
Podesive stopice:	Da - sve sa prednje strane
Maksimum podesivosti stopica:	60 mm
Podesivo podnožje:	Both horizontal and vertical
Neto težina:	48.1 kg
Bruto težina:	50.0 kg
Priključna snaga:	2400 W
Zaštita:	10 A
Voltaža:	220-240 V
Frekvencija:	50; 60 Hz
Dužina priključnog kabla:	175.0 cm
Tip utičnice:	Gardi utikač sa uzemljenjem
Dužina cevi:	165 cm
Dužina cevi za odvođenje:	190 cm
EAN kod:	4242005175673
Način montaže:	Potpuno ugradni

Posebni dodatni pribor

SGZ0BI11	Obrub i pričvršćenje za ugr.maš. za pr.s
SGZ0IC00	Spojnica za male predmete za gor. korpu
SGZ1010	Produžetak cevi za sudomašinu
SGZ8BI00 :	
SMZ1051EU :	
SMZ2014	Uložak za korpu za vinske čaše
SMZ5000	Komplet za lakše ispiranje
SMZ5045 :	
SMZ5100	Vario korpica za pribor za jelo
SMZ5300	Držač za čaše



Serija 6, Potpuno ugradna mašina za pranje sudova, 60 cm, XXL, variohinge SBH6ZCX42E

Mašine za pranje sudova sa tehnologijom PerfectDry sa zonom za intenzivno čišćenje u gornjoj korpi čak i za kuhinje sa niskim podnožjem i visokim elementima u kojima se vrši ugradnja.

Kapacitet / potrošnja

- Klasa energetske efikasnosti¹: C
- Potrošnja energije² / vode³: 75 kWh / 9.5 l
- Kapacitet pranja: 14 kompleta
- Trajanje programa⁴: 3:55 (h:min)
- Jačina buke: 44 dB(A) re 1 pW
- Klasa emisije buke: B
- Jačina buke (tihi program): 42 dB(A) re 1 pW
- Home Connect

Programi / funkcije

- Br. programa - 8: Eco 50 °C, Auto 45-65 °C, Intenzivno 70 °C, Kratko 60 °C, Quick 45 °C, Glass 40 °C, Silence 50 °C, Favourite
- Pretpranje
- Br. posebnih funkcija - 4: Home Connect, Extra Dry, Intensive Zone, Speed on demand - VarioSpeed Plus
- Machine Care
- Silence on demand (putem aplikacije Home Connect)

Tehnologija čišćenja / senzorika

- Zeolith® sušenje
- Izmenjivač toplote
- Aqua-Sensor
- Dozirni asistent
- EcoSilence Drive inverter motor
- Automatsko prepoznavanje sredstva za čišćenje
- Filtrirni sistem samočišćenja sa troslojnim talasastim sistemom filtriranja
- Unutrašnjost od nerđajućeg čelika

Sistem korpi

- Max Flex korpe sa preklopnim etažerima označenim crvenom bojom
- Extra Clean Zone
- VarioFioka
- Easy Slide sistem izvlačenja na gornji korpi
- Točkovi sa malim trenjem na donjoj korpi i 3. nivou za postavljanje sudova
- Obojene zaštitne trake protiv klizanja na gornjoj korpi
- Graničnik Rack Stopper koji sprečava klizanje donje korpe
- Rackmatic - po visini podesiva gornja korpa (trostepena)
- Preklopljivi delovi u gornjoj korpi (2x)
- Preklopljivi delovi u donjoj korpi (6x)
- Odlagalište za šoljice sa prednjim delom od mekog silikona u gornjoj korpi (2x)
- Odlagalište za šoljice u donjoj korpi (2x)

Prikaz / upravljanje

- PiezoTouchControl
- Upravljanje s vrha
- Status Light
- VarioHinge
- Elektronski prikaz preostalog vremena u minutima
- Mogućnost kasnijeg uključivanja: 1 - 24 h

Sigurnost

- AquaStop: Bosch garancija za oštećenja nastala izlivanjem vode – tokom celog radnog veka uređaja.*
- Sistem zaštite čaša
- uključujući levak za sipanje soli
- Uključuje zaštitu od pare za radnu ploču
- Dimenzije aparata (VxŠxD): 86.5 x 59.8 x 55 cm

¹ Na skali energetske klase od A do G

² Potrošnja energije u kWh na 100 ciklusa (u programu Eco 50 °C)

³ Potrošnja vode u litrima po ciklusu (u programu Eco 50 °C)

⁴ Trajanje programa Eco 50 °C

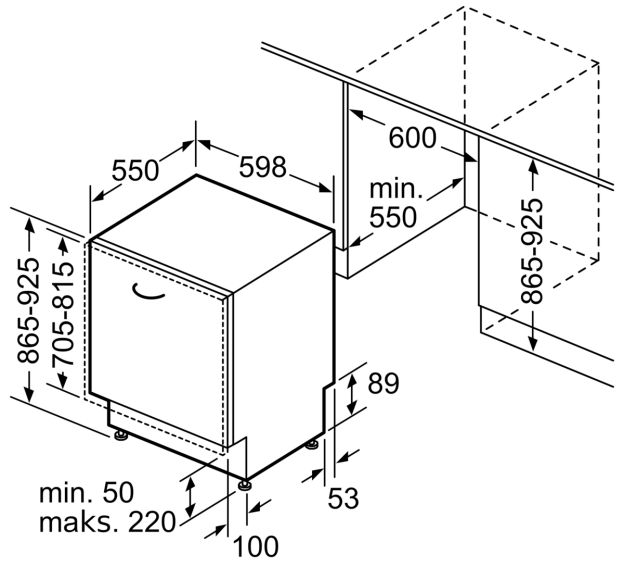
* Garancijske uslove možete pronaći na <https://www.bosch-home.rs/>

**Seriya 6, Potpuno ugradna mašina za
pranje sudova, 60 cm, XXL,
variohinge
SBH6ZCX42E**

mere u milimetrima



⚡ utičnica
() vrednosti sa garniturom za produženje



Mere u milimetrima