

## Serija 6, Vinska vitrina sa staklenim vratima, 82 x 30 cm KUW20VHF0



- **LED osvetljenje za reprezentativni izgled:** atraktivno osvetljenje za vitrinu sa vašim vinom.
- **Zamenljiva šarka:** Montirajte vrata vinske vitrine na strani koja vam najviše odgovara.

### Tehnički podaci

Klasa energetske efikasnosti: .....	F
Prosečna godišnja potrošnja energije u kilovat satima godišnje (kWh/a): .....	100 kWh/annum
Kapacitet flaša od 75 cl: .....	21
Emisije buke u vazduhu: .....	38 dB(A) re 1 pW
Klasa emisije buke u vazduhu: .....	C
Tip instalacije: .....	Ugradni
Mogućnost biranja ukrasne ploče: .....	ukrasna letvica nije dobavljiva
Visina: .....	818 mm
Širina: .....	298 mm
Dubina: .....	567 mm
Dimenzije niše: .....	820 x 300 x 550 mm
Neto težina: .....	26.5 kg
Priključna snaga: .....	70 W
Zaštita: .....	6 A
Unutrašnji ventilator: .....	Da
Voltaža: .....	220-240 V
Frekvencija: .....	50-60 Hz
Dužina priključnog kabla: .....	230.0 cm
Tip utičnice: .....	Gardy plug w/ earthing
Broj kompresora: .....	1
Broj nezavisnih rashladnih sistema: .....	1
Uklonjiva ukrasna ploča: .....	Da
Prekidač za unutrašnje osvetljenje: .....	Ne
EAN kod: .....	4242005265480
Marka: .....	Bosch
Mednarodna oznaka: .....	KUW20VHF0



4 242005 265480

## Serija 6, Vinska vitrina sa staklenim vratima, 82 x 30 cm KUW20VHF0

---

- Ugradna temperirna vinska vitrina

### Dizajn

- A31
- Izbočena staklena vrata

### Komfor i bezbednost

- Optički i akustički sistem upozoravanja kod otvorenih vrata
- Dinamičko hlađenje sa unutrašnjim ventilatorom

### Pohrana vina

#### Tehničke informacije

- Celokupno prevetranje se odvija kroz podnožje
- Ugao otvaranja vrata 115°
- Visina podnožja podesiva od 10,2 do 18,1 cm
- Desno otvaranje vrata, promenljivo

#### Dimenzije

- Ugradne dimenzije (V x Š x D): 82 x 30 x 55 cm
- Dimenzije (V x Š x D): 82 x 30 x 57 cm
- Procena se zasniva na osnovu standardnog 24-časovnog testa.  
Stvarna potrošnja zavisi od upotrebe i lokacije uređaja
- Ovaj uređaj je namenjen isključivo za skladištenje vina

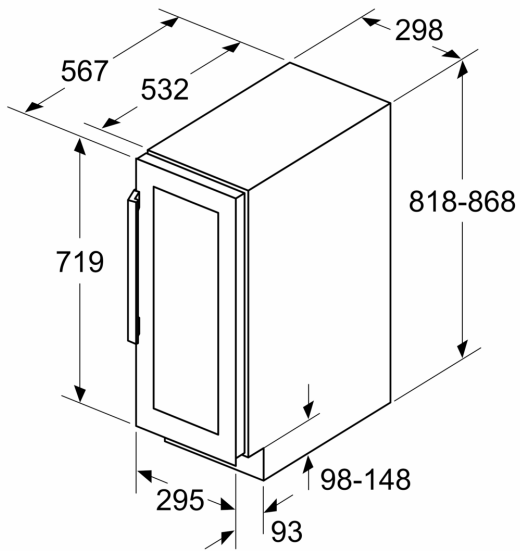
#### Pribor

#### Osnovne informacije

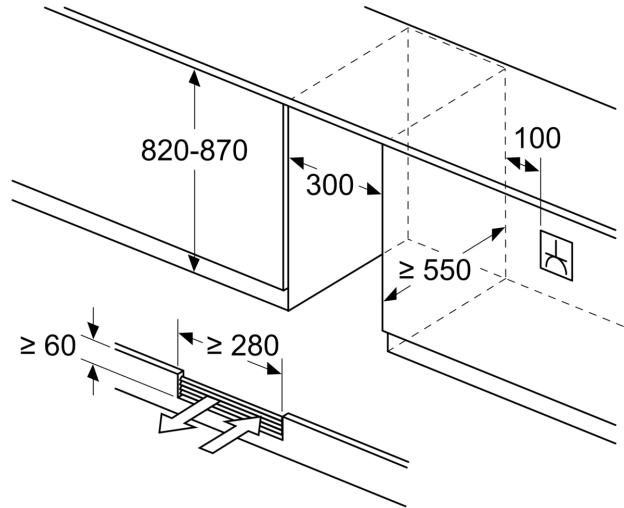
- Klasa energetske efikasnosti(EU19\_EEK\_D): F
- Neto zapremina (l): 58 l
- Ukupan kapacitet zamrzivača (l): 58 l
- Kapacitet zamrzavanja (l): 0 l
- Prosečna godišnja potrošnja energije u kilovat satima godišnje (kWh/a): 100
- Klimatska klasa: SN-ST
- Emisije buke u vazduhu : 38 dB

**Serija 6, Vinska vitrina sa staklenim vratima, 82 x 30 cm**  
**KUW20VHF0**

Dimenzije u mm



measurements in mm



measurements in mm

