

**Serija 6, Podugradni frižider, 82 x 60 cm, Fiksna šarka
KUR15AFF0**



Dodatni pribor

1 x Posuda za jaja

Posebni dodatni pribor

KFZ10AX0 :

KUZ20SX0 Zamenska vrata, nerđajući čelik

Potpultni ugradni frižider sa fiokom za povrće: idealan prostor za čuvanje svežeg voća i povrća.

- **LED osvetljenje:** ravnomerno i bez blještanja osvetljava frižider tokom celog životnog veka aparata.

Tehnički podaci

Klasa energetske efikasnosti:	F
Prosečna godišnja potrošnja energije u kilovat satima godišnje (kWh/a):	114 kWh/annum
Zbir zapremina odeljaka za zamrzavanje:	0 l
Zbir zapremina odeljaka za hlađenje:	137 l
Emisije buke u vazduhu:	38 dB(A) re 1 pW
Klasa emisije buke u vazduhu:	C
Tip instalacije:	Ugradni
Mogućnost biranja ukrasne ploče:	ukrasna letvica dobavljiva
Visina:	820 mm
Širina:	598 mm
Dubina:	548 mm
Dimenzije niše:	820 x 600 x 550 mm
Neto težina:	34.3 kg
Priključna snaga:	90 W
Zaštita:	10 A
Otvaranje u:	desno reverzibilno
Voltaža:	220-240 V
Frekvencija:	50 Hz
Dužina priključnog kabla:	230.0 cm
Broj kompresora:	1
Broj nezavisnih rashladnih sistema:	1
Unutrašnji ventilator:	Ne
Uklonjiva ukrasna ploča:	Da
Broj podesivih policia u frižideru (komad):	2
Police za boce:	Ne
EAN kod:	4242005142842
Marka:	Bosch
Mednarodna oznaka:	KUR15AFF0
Linija proizvoda:	Frižider
Frostfree sistem:	Ne
Način montaže:	Podugradni
Ugrađen dodatni pribor:	1 x Posuda za jaja





Serija 6, Podugradni frižider, 82 x 60 cm, Fiksna šarka KUR15AFF0

Potpultni ugradni frižider sa fiokom za povrće: idealan prostor za čuvanje svežeg voća i povrća.

Dizajn

- Ventilacija u podnožju, izrez u radnoj ploči nije potreban
- Unutrašnjost pogodna za čišćenje

Komfor i bezbednost

- Mehaničko izjednačavanje temperature
- Automatsko otapanje frižidera

Rashladni deo

- Broj površina za odlaganje od sigurnosnog stakla: 3, od toga podesive po visini: 2
- Broj polica za odlaganje na vratima: 3
- Nosač za boce na unutrašnjoj strani vrata
- LED osvetljenje

Svežina

- 2 MultiBox fioke - providne fioke sa talasastim dnom, idealne za odlaganje voća i povrća sa poklopcem

Tehničke informacije

- Desno otvaranje vrata, promenljivo
- Priključna snaga: 90 W
- Napon: 220 - 240 V V

Dimenzije

- Ugradne dimenzije (V x Š x D): 82 x 60 x 55 cm
- Dimenzije (V x Š x D): 82 x 60 x 55 cm

Pribor

- Nosač za jaja

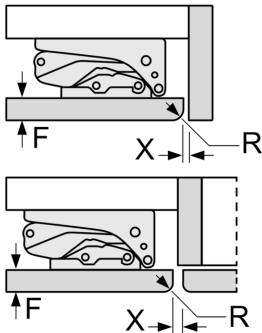
Osnovne informacije

- Klasa energetske efikasnosti(EU19_EEK_D): F
- Neto zapremina (l): 137 l
- Ukupan kapacitet zamrzivača (l): 137 l
- Prosečna godišnja potrošnja energije u kilovat satima godišnje (kWh/a): 114
- Klimatska klasa: SN-ST
- Emisije buke u vazduhu : 38 dB

Serija 6, Podugradni frižider, 82 x 60 cm, Fiksna šarka KUR15AFF0

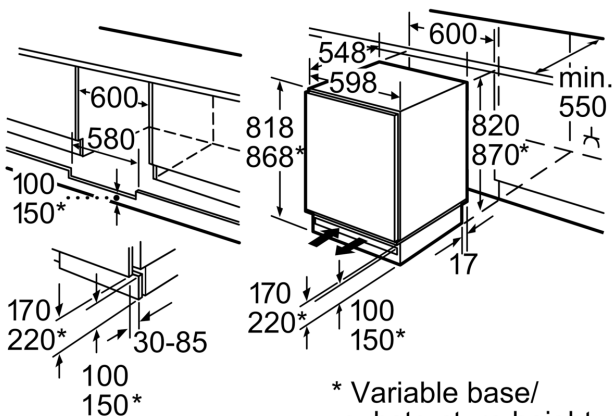
Mere u milimetrima

Preporuka, veličina procepa za ravnu šarku



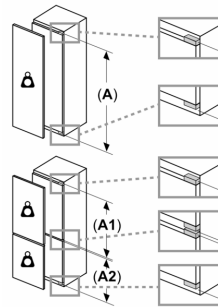
F	R	X
16-19	0-3	2,5
20	0-1	3
21	2-3	2,5
	0-1	3
22	2-3	2,5
	0	4
	1	3,5
	2-3	3

Potrebno je pridržavati se preporučenih veličina procepa kako bi se obezbedilo otvaranje vrata uređaja bez sudaranja i izbegla oštećenja na kuhinjskom nameštaju.



Space for electrical connection next to the appliance on the left or right-hand side.
Ventilation space in the base.

Measurements in mm



Maksimalna dozvoljena težina prednjih strana uređaja

Postavljene prednje strane uređaja koje prekoračuju dozvoljenu težinu mogu da izazovu oštećenje i dovedu do funkcionalnog oštećenja šarki

Δ Težina

A: Visina vrata uređaja uključujući šarke u mm

B: Neamortizovana šarka, prednja strana uređaja u kg

C: Amortizovana šarka, prednja strana uređaja u kg

D: Dodatno moguće opterećenje u kg sa kompletom za teško opterećenje

A	B	C	D
1500-1750	22	22	
720-1400	19	19	B+5 / C+5
A1	15	19	
A2	15	19	