

**Seriya 4, Podugradni frižider sa odeljkom zamrzivača, 82 x 60 cm, Fiksna šarka KUL22VFD0**



3 x Posuda za jaja, 1 x Posuda za ledene kocke

KFZ10AX0 :

KSZGGM00 :

KUZ20SX0 Zamenska vrata, nerđajući čelik

- **SuperCooling:** namirnice, koje ste ponovo stavili u frižider brže hladi i tako štiti već ohlađene namirnice.

Klasa energetske efikasnosti: ..... D  
 Prosečna godišnja potrošnja energije u kilovat satima godišnje (kWh/a): ..... 119 kWh/annum  
 Zbir zapremina odeljaka za zamrzavanje: ..... 17 l  
 Zbir zapremina odeljaka za hlađenje: ..... 93 l  
 Emisije buke u vazduhu: ..... 35 dB(A) re 1 pW  
 Klasa emisije buke u vazduhu: ..... B  
 Tip instalacije: ..... Ugradni  
 Mogućnost biranja ukrasne ploče: ..... ukrasna letvica nije dobavljiva  
 Visina: ..... 820 mm  
 Širina: ..... 598 mm  
 Dubina: ..... 548 mm  
 Dimenzije niše: ..... 820 x 600 x 550 mm  
 Neto težina: ..... 30.8 kg  
 Zaštita: ..... 10 A  
 Otvaranje u: ..... desno reverzibilno  
 Voltaža: ..... 220-240 V  
 Frekvencija: ..... 50 Hz  
 Dužina priključnog kabla: ..... 230.0 cm  
 Broj kompresora: ..... 1  
 Broj nezavisnih rashladnih sistema: ..... 1  
 Unutrašnji ventilator: ..... Ne  
 Uklonjiva ukrasna ploča: ..... Da  
 Broj podesivih polica u frižideru (komad): ..... 2  
 Police za boce: ..... Ne  
 EAN kod: ..... 4242005389629  
 Marka: ..... Bosch  
 Međunarodna oznaka: ..... KUL22VFD0  
 Linija proizvoda: ..... Frižider  
 Frostfree sistem: ..... Ne  
 Način montaže: ..... Podugradni  
 Ugrađen dodatni pribor: ..... 3 x Posuda za jaja, 1 x Posuda za ledene kocke



## Serija 4, Podugradni frižider sa odeljkom zamrzivača, 82 x 60 cm, Fiksna šarka KUL22VFD0

- A31
- Klasa energetske efikasnosti(EU19\_EEK\_D): D
- Neto zapremina (l): 110 l
- Prosečna godišnja potrošnja energije u kilovat satima godišnje (kWh/a): 119
- Klimatska klasa: SN-T
- Emisije buke u vazduhu : 35 dB

### Dizajn

- LED sa Soft Start osvetljenje

### Komfor i bezbednost

- Elektronsko rukovanje i podešavanje temperature sa LED prikazom
- Štedljiv prekidač
- Super hlađenje
- Optički i akustički sistem upozoravanja kod otvorenih vrata
- Home Connect: Home Connect (samo u zemljama u kojima je usluga Home Connect dostupna)
- Automatsko otapanje frižidera
- Unutrašnjost pogodna za čišćenje

### Rashladni deo

- Ukupan kapacitet zamrzivača (l): 93 l
- Broj polica za odlaganje na vratima: 2
- Nosač za boce na unutrašnjoj strani vrata

### Svežina

#### Deo za zamrzavanje

- Pregrada za zamrzavanje
- Kapacitet zamrzavanja (l): 17 l
- Čuvanje kod kvara električne energije (h): 9
- Kapacitet zamrzavanja (kg/24h) : 3 kg
- Pregrada za zamrzavanje

#### Tehničke informacije

- Desno otvaranje vrata, promenljivo
- U
- Ventilacija u podnožju, izrez u radnoj ploči nije potreban
- Napon: 220 - 240 V V

#### Dimenzije

- Ugradne dimenzije (V x Š x D): 82 x 60 x 55 cm
- Dimenzije (V x Š x D): 82 x 60 x 55 cm

#### Pribor

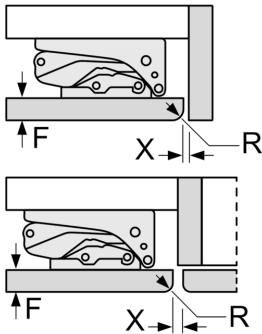
- Nosač za jaja, Posudica za kocke od leda
- Procena se zasniva na osnovu standardnog 24-časovnog testa. Stvarna potrošnja zavisi od upotrebe i lokacije uređaja

#### Osnovne informacije

**Seriya 4, Podugradni frižider sa odeljkom zamrzivača, 82 x 60 cm, Fiksna šarka KUL22VFD0**

Mere u milimetrima

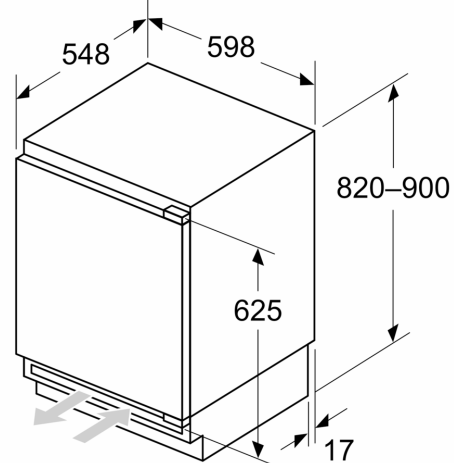
Preporuka, veličina procepa za ravnu šarku



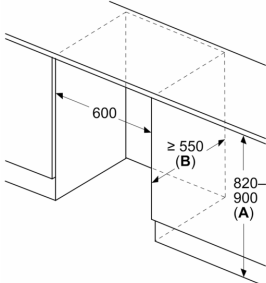
F	R	X
16-19	0-3	2,5
20	0-1	3
	2-3	2,5
21	0-1	3
	2-3	2,5
22	0	4
	1	3,5
	2-3	3

Potrebno je pridržavati se preporučenih veličina procepa kako bi se obezbedilo otvaranje vrata uređaja bez sudaranja i izbegla oštećenja na kuhinjskom nameštaju.

Dimenzije u mm



Dimenzije u mm

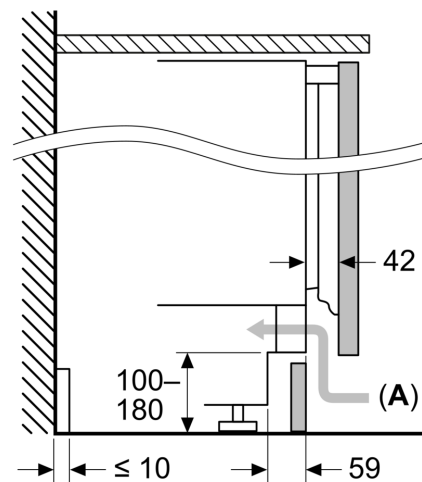


A: Visina podstrukture

B:  $\geq 560$  mm (preporučeno)

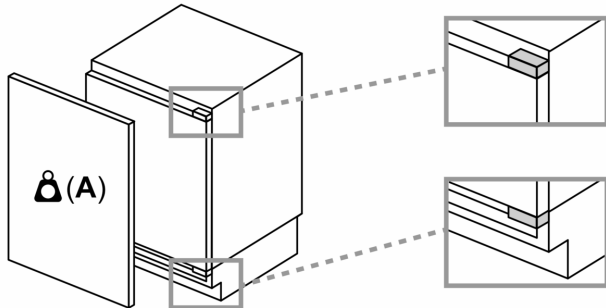
Prostor za električni priključak pored uređaja sa leve ili desne strane

Dimenzije u mm



A: Dovod vazduha  $\geq 200$  cm<sup>2</sup>

### Maksimalna dozvoljena težina prednjih strana uređaja



Postavljene prednje strane uređaja koje prekoračuju dozvoljenu težinu mogu da izazovu oštećenje i dovedu do funkcionalnog oštećenja šarki

**A:** Težina  $\leq 12$  kg