

**Seriya 2, Ugradni frižider sa
zamrzivačem dole, 177.2 x 54.1 cm,
klizna šarka
KIV87NSE0**



- **Uređaj sa eko protokom vazduha:** optimalna cirkulacija vazduha i konstantna temperatura u rashladnom delu.
- **LED osvetljenje:** ravnomerno i bez blještanja osvetljava frižider tokom celog životnog veka aparata.

Tehnički podaci

Klasa energetske efikasnosti:	E
Prosečna godišnja potrošnja energije u kilovat satima godišnje (kWh/a):	216 kWh/annum
Zbir zapremina odeljaka za zamrzavanje:	70 l
Zbir zapremina odeljaka za hlađenje:	200 l
Emisije buke u vazduhu:	35 dB(A) re 1 pW
Klasa emisije buke u vazduhu:	B
Tip instalacije:	Ugradni
Mogućnost biranja ukrasne ploče:	ukrasna letvica nije dobavljiva
Visina:	1772 mm
Širina:	541 mm
Dubina:	548 mm
Dimenzije niše:	1775.0 x 560 x 550 mm
Neto težina:	51.1 kg
Zaštita:	10 A
Otvaranje u:	desno reverzibilno
Voltaža:	220-240 V
Frekvencija:	50 Hz
Dužina priključnog kabla:	230.0 cm
Broj kompresora:	1
Broj nezavisnih rashladnih sistema:	1
Unutrašnji ventilator:	Ne
Uklonjiva ukrasna ploča:	Da
Broj podesivih polica u frižideru (komad):	4
Police za boce:	Ne
Frostfree sistem:	Ne
Način montaže:	N/A



Posebni dodatni pribor

GSZB6B00 :
KSZB6R00 :
KSZGGM00 :

Serija 2, Ugradni frižider sa zamrzivačem dole, 177.2 x 54.1 cm, klizna šarka KIV87NSE0

- Klasa energetske efikasnosti(EU19_EEK_D): E
- Neto zapremina (l): 270 l
- Prosečna godišnja potrošnja energije u kilovat satima godišnje (kWh/a): 216
- Emisije buke u vazduhu : 35 dB

Dizajn

- LED osvetljenje frižidera

Komfor i bezbednost

- Elektronsko rukovanje i podešavanje temperature sa LED prikazom
- Super hlađenje
- Automatsko otapanje frižidera
- Akustički signal upozorenja kod otvorenih vrata

Rashladni deo

- Ukupan kapacitet zamrzivača (l): 200 l
- Broj površina za odlaganje od sigurnosnog stakla: 5, od toga podesivih po visini 4
- Br. velikih površina za odlaganje na vratima: 1, broj malih površina za odlaganje: 3

Svežina

Deo za zamrzavanje

- Kapacitet zamrzavanja (l): 70 l
- Kapacitet zamrzavanja (kg/24h) : 3.2 kg
- Čuvanje kod kvara električne energije (h): 12
- Manual/automatic activation
- Broj providnih fioka za zamrzavanje: 2

Dimenzije

- Dimenzije (V x Š x D): 177 x 54 x 55 cm
- Ugradne dimenzije (V x Š x D): 177.5 x 56 x 55 cm

Tehničke informacije

- Desno otvaranje vrata, promenljivo
- Napon: 220 - 240 V V
- Spređa nogice podesive po visini, pozadi točkici
- Klimatska klasa: SN-ST
- Procena se zasniva na osnovu standardnog 24-časovnog testa. Stvarna potrošnja zavisi od upotrebe i lokacije uređaja

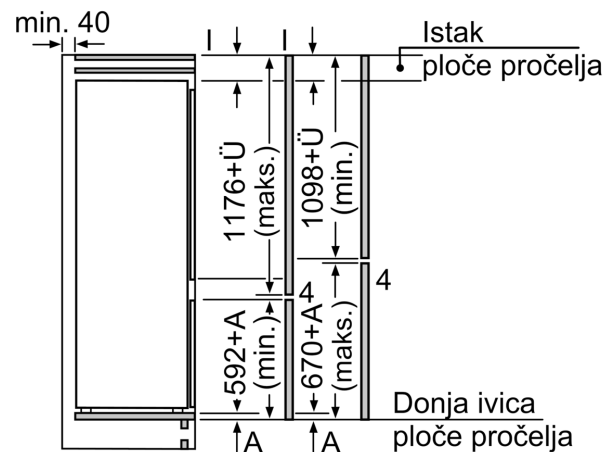
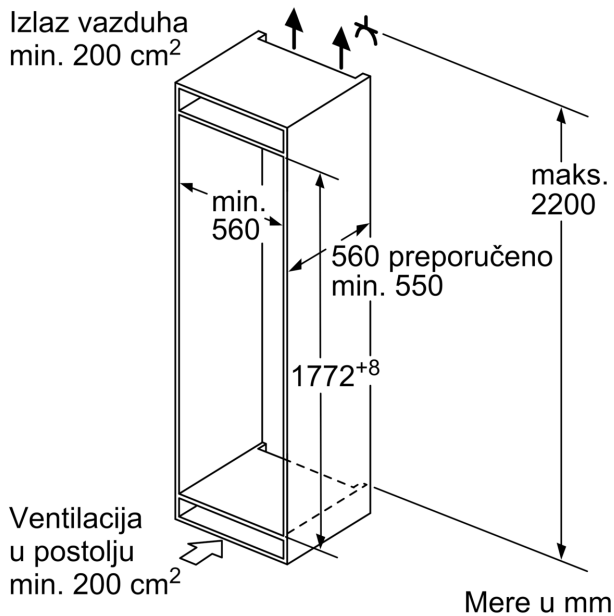
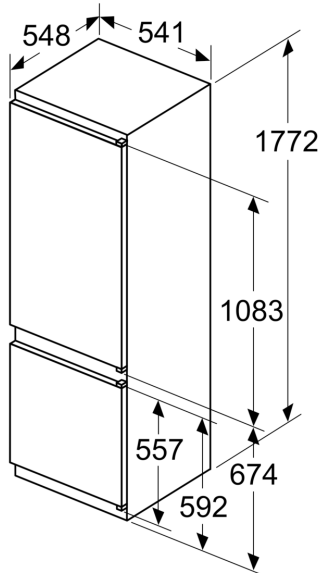
Pribor

- 3 x Posuda za jaja, 1 x Posuda za ledene kocke

Osnovne informacije

**Seriya 2, Ugradni frižider sa
zamrzivačem dole, 177.2 x 54.1 cm,
klizna šarka
KIV87NSE0**

measurements in mm



Navedene mere vrata elementa važe
za procep vrata od 4 mm.

Mere u mm