

**Seriya 4, Ugradni frižider sa
zamrzivačem dole, 177.2 x 54.1 cm,
Fiksna šarka
KIV86VFE1**



- **LED osvetljenje:** ravnomerno i bez blještanja osvetljava frižider tokom celog životnog veka aparata.
- **Low Frost uređaj:** česta odmrzavanja postaju prošlost usled manjeg formiranja leda - štedi tvoj trud a i energetski je efikasnije.
- **Uređaj sa eko protokom vazduha:** optimalna cirkulacija vazduha i konstantna temperatura u rashladnom delu.
- **Postojane pregrade na vratima:** veoma visoke i prilagodljive pružaju više prostora i stabilnosti.

Tehnički podaci

Klasa energetske efikasnosti: E
 Prosečna godišnja potrošnja energije u kilovat satima godišnje (kWh/a): 229 kWh/annum
 Zbir zapremina odeljaka za zamrzavanje: 84 l
 Zbir zapremina odeljaka za hlađenje: 183 l
 Emisije buke u vazduhu: 35 dB(A) re 1 pW
 Klasa emisije buke u vazduhu: B
 Tip instalacije: Ugradni
 Mogućnost biranja ukrasne ploče: ukrasna letvica nije dobavljiva
 Visina: 1772 mm
 Širina: 541 mm
 Dubina: 548 mm
 Dimenzije niše: 1775.0 x 560 x 550 mm
 Neto težina: 53.2 kg
 Zaštita: 10 A
 Otvaranje u: desno reverzibilno
 Voltaža: 220-240 V
 Frekvencija: 50 Hz
 Dužina priključnog kabla: 230.0 cm
 Broj kompresora: 1
 Broj nezavisnih rashladnih sistema: 1
 Unutrašnji ventilator: Ne
 Uklonjiva ukrasna ploča: Da
 Broj podesivih policia u frižideru (komad): 3
 Police za boce: Da
 Frostfree sistem: Ne
 Način montaže: Potpuno ugradni

Posebni dodatni pribor

KSZB6R00 :
 KSZGGM00 :



Serija 4, Ugradni frižider sa zamrzivačem dole, 177.2 x 54.1 cm, Fiksna šarka KIV86VFE1

Dizajn

- LED osvetljenje frižidera

Komfor i bezbednost

- Elektronsko rukovanje i podešavanje temperature sa LED prikazom
- Super zamrzavanje automatikom za zamrzavanje
- Akustički signal upozorenja kod otvorenih vrata

Rashladni deo

- Broj površina za odlaganje od sigurnosnog stakla: 4, od toga podesive po visini: 3
- Broj polica za odlaganje na vratima: 1
- Broj polica za odlaganje na vratima: 3

Svežina

- VitaFresh fioka sa podešavanjem vlažnosti - voće i povrće ostaje duže vremena sveže

Deo za zamrzavanje

- Low Frost
- Br. prozirnih fioka za zamrzavanje: 3, od toga 1 BigBox

Dimenzije

- Dimenzije (V x Š x D): 177 x 54 x 55 cm
- Ugradne dimenzije (V x Š x D): 177.5 x 56 x 55 cm

Tehničke informacije

- Desno otvaranje vrata, promenljivo
- Napon: 220 - 240 V V

Pribor

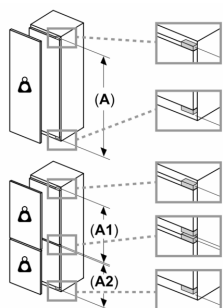
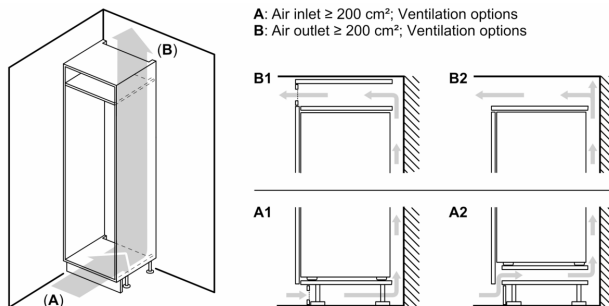
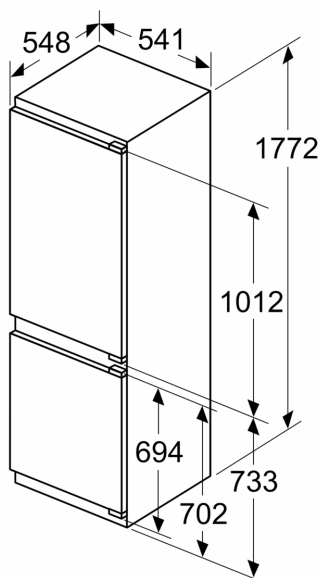
- 3 x Posuda za jaja, 1 x Posuda za ledene kocke

Osnovne informacije

- Klasa energetske efikasnosti(EU19_EEK_D): E
- Neto zapremina (l): 267 l
- Ukupan kapacitet zamrzivača (l): 183 l
- Kapacitet zamrzavanja (l): 84 l
- Kapacitet zamrzavanja (kg/24h) : 4.2 kg
- Prosečna godišnja potrošnja energije u kilovat satima godišnje (kWh/a): 229
- Klimatska klasa: SN-ST
- Emisije buke u vazduhu : 35 dB
- Čuvanje kod kvara električne energije (h): 9

**Seriya 4, Ugradni frižider sa
zamrzivačem dole, 177.2 x 54.1 cm,
Fiksna šarka
KIV86VFE1**

measurements in mm



Maksimalna dozvoljena težina prednjih strana uređaja

Postavljene prednje strane uređaja koje prekoračuju dozvoljenu težinu mogu da izazovu oštećenje i dovedu do funkcionalnog oštećenja šarki

Δ Težina

A: Visina vrata uređaja uključujući šarke u mm

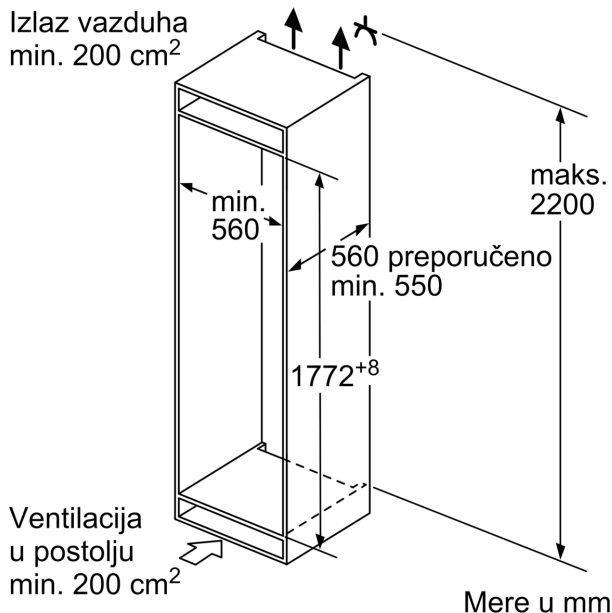
B: Neamortizovana šarka, prednja strana uređaja u kg

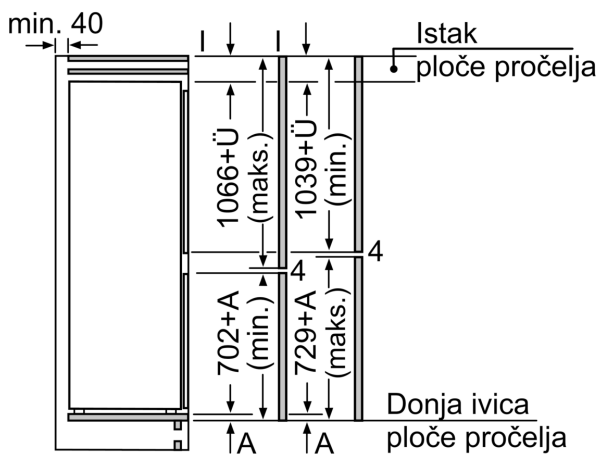
C: Amortizovana šarka, prednja strana uređaja u kg

D: Dodatno moguće opterećenje u kg sa kompletom za teško opterećenje

A	B	C	D
1500-1750	22	22	
720-1400	19	19	B+5 / C+5
A1	15	19	
A2	15	19	

Izlaz vazduha
min. 200 cm^2

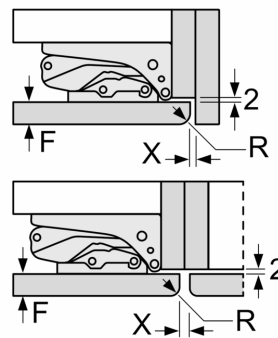




Navedene mere vrata elementa važe za procep vrata od 4 mm.

Mere u mm

Mere u milimetrima
Preporuka, veličina procepa za ravnu šarku



F	R	X
16-19	0-3	2,5
20	0-1	3
	2-3	2,5
21	0-1	3
	2-3	2,5
22	0	4
	1	3,5
	2-3	3

Potrebno je pridržavati se preporučenih veličina procepa kako bi se obezbedilo otvaranje vrata uređaja bez sudaranja i izbegla oštećenja na kuhinjskom nameštaju.