

Serija 2, Ugradni frižider sa zamrzivačem dole, 177.2 x 54.1 cm KIV86NSFO



- **Uređaj sa eko protokom vazduha:** optimalna cirkulacija vazduha i konstantna temperatura u rashladnom delu.
- **Low Frost uređaj:** česta odmrzavanja postaju prošlost usled manjeg formiranja leda - štedi tvoj trud a i energetski je efikasnije.
- **Fioka za zamrznute namirnice BigBox:** kako za slaganje posuda za čuvanje, tako i za veće zamrznute namirnice.
- **LED osvetljenje:** ravnomerno i bez blještanja osvetljava frižider tokom celog životnog veka aparata.

Tehnički podaci

Klasa energetske efikasnosti:	F
Prosečna godišnja potrošnja energije u kilovat satima godišnje (kWh/a):	286 kWh/annum
Zbir zapremina odeljaka za zamrzavanje:	84 l
Zbir zapremina odeljaka za hlađenje:	183 l
Emisije buke u vazduhu:	39 dB(A) re 1 pW
Klasa emisije buke u vazduhu:	C
Tip instalacije:	Ugradni
Mogućnost biranja ukrasne ploče:	ukrasna letvica nije dobavljiva
Visina:	1772 mm
Širina:	541 mm
Dubina:	548 mm
Dimenzije niše:	1775.0 x 560 x 550 mm
Neto težina:	51.1 kg
Zaštita:	10 A
Otvaranje u:	desno reverzibilno
Voltaža:	220-240 V
Frekvencija:	50 Hz
Dužina priključnog kabla:	230.0 cm
Broj kompresora:	1
Broj nezavisnih rashladnih sistema:	1
Unutrašnji ventilator:	Ne
Uklonjiva ukrasna ploča:	Da
Broj podesivih policia u frižideru (komad):	3
Police za boce:	Ne
Frostfree sistem:	Ne
Način montaže:	Potpuno ugradni



Posebni dodatni pribor

GSZB6B00 :
 KSZB6R00 :
 KSZGGM00 :



Serija 2, Ugradni frižider sa zamrzivačem dole, 177.2 x 54.1 cm KIV86NSFO

Dizajn

- LED osvetljenje frižidera

Komfor i bezbednost

- Elektronsko rukovanje i podešavanje temperature sa LED prikazom

Rashladni deo

- Broj površina za odlaganje od sigurnosnog stakla: 4, od toga podesive po visini: 3
- Broj polica za odlaganje na vratima: 1
- Broj polica za odlaganje na vratima: 3

Svežina

Deo za zamrzavanje

- Low Frost
- Br. prozirnih fioka za zamrzavanje: 3, od toga 1 BigBox
- Super zamrzavanje automatikom za zamrzavanje

Dimenzije

- Dimenzije (V x Š x D): 177 x 54 x 55 cm
- Ugradne dimenzije (V x Š x D): 177.5 x 56 x 55 cm

Tehničke informacije

- Napon: 220 - 240 V V

Pribor

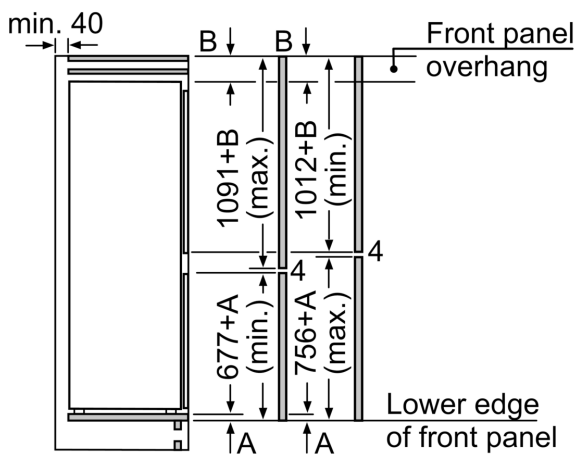
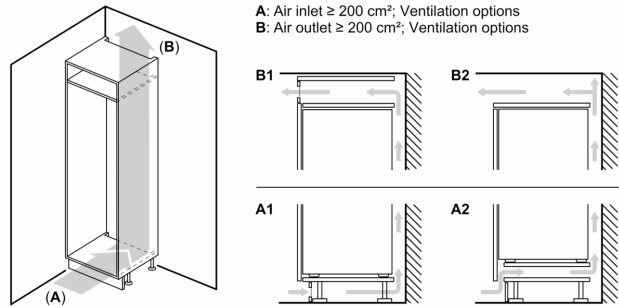
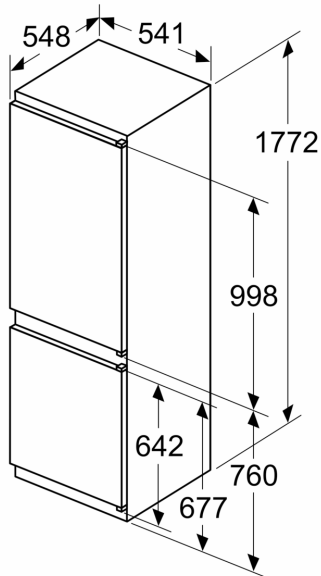
- 3 x Posuda za jaja, 1 x Posuda za ledene kocke

Osnovne informacije

- Klasa energetske efikasnosti(EU19_EEK_D): F
- Neto zapremina (l): 267 l
- Ukupan kapacitet zamrzivača (l): 183 l
- Kapacitet zamrzavanja (l): 84 l
- Kapacitet zamrzavanja (kg/24h) : 4.2 kg
- Prosečna godišnja potrošnja energije u kilovat satima godišnje (kWh/a): 286
- Klimatska klasa: SN-ST
- Emisije buke u vazduhu : 39 dB
- Čuvanje kod kvara električne energije (h): 9

Seriya 2, Ugradni frižider sa zamrzivačem dole, 177.2 x 54.1 cm KIV86NSF0

measurements in mm



The specified unit door dimensions are valid for a door gap of 4 mm.
 measurements in mm

