

Seriya 6, Ugradni frižider sa zamrzivačem dole, 177.2 x 55.8 cm, Fiksna šarka KIS86AFE0



Posebni dodatni pribor

KSZ10020 :
KSZGGM00 :

Frižider razreda F sa zamrzivačem dole i fiokom VitaFresh plus: do dva puta duže čuva svežinu vašeg voća i povrća - vrlo efikasan.

- **LED osvetljenje:** ravnomerno i bez blještanja osvetljava frižider tokom celog životnog veka aparata.
- **VarioZone:** veća fleksibilnost uz pomoć višenamenskih staklenih polica i fioka u prostoru za zamrzavanje.
- **Fioka za zamrznute namirnice BigBox:** kako za slaganje posuda za čuvanje, tako i za veće zamrznute namirnice.
- **Polica sa jednostavnim pristupom:** staklena polica na izvlačenje pruža ti bolji pristup sadržaju frižidera.
- **Low Frost uređaj:** česta odmrzavanja postaju prošlost usled manjeg formiranja leda - štedi tvoj trud a i energetski je efikasnije.

Tehnički podaci

Klasa energetske efikasnosti:	E
Prosečna godišnja potrošnja energije u kilovat satima godišnje (kWh/a):	219 kWh/annum
Zbir zapremina odeljaka za zamrzavanje:	74 l
Zbir zapremina odeljaka za hlađenje:	192 l
Emisije buke u vazduhu:	36 dB(A) re 1 pW
Klasa emisije buke u vazduhu:	C
Tip instalacije:	Ugradni
Mogućnost biranja ukrasne ploče:	ukrasna letvica nije dobavljiva
Visina:	1772 mm
Širina:	558 mm
Dubina:	545 mm
Dimenzije niše:	1775.0 x 560 x 550 mm
Neto težina:	63.3 kg
Priključna snaga:	90 W
Zaštita:	10 A
Otvaranje u:	desno reverzibilno
Voltaža:	220-240 V
Frekvencija:	50 Hz
Dužina priključnog kabla:	230.0 cm
Broj kompresora:	1
Broj nezavisnih rashladnih sistema:	2
Unutrašnji ventilator:	Ne
Uklonjiva ukrasna ploča:	Da
Broj podesivih polica u frižideru (komad):	4
Police za boce:	Ne
Frostfree sistem:	Ne
Način montaže:	Potpuno ugradni



**Serija 6, Ugradni frižider sa
zamrzivačem dole, 177.2 x 55.8 cm,
Fiksna šarka
KIS86AFE0**

**Frižider razreda F sa zamrzivačem dole i
fiokom VitaFresh plus: do dva puta duže
čuva svežinu vašeg voća i povrća - vrlo
efikasan.**

Dizajn

- LED osvetljenje frižidera

Komfor i bezbednost

- Elektronsko regulisanje temperature sa prikazom
- FreshSense - konstantna temperatura zahvaljujući inteligentnoj senzornoj tehnologiji
- Odvojeno upravljanje temperature u rashladnom i zamrzivačkom delu
- Super hlađenje
- Holiday mode
- Akustički signal upozorenja kod otvorenih vrata
- Optički i akustički sistem upozoravanja kod povećanja temperature, sa funkcijom memorije

Rashladni deo

- Br. površina za odlaganje od sigurnosnog stakla: 5 (podesive po visini: 4), od toga 1 VarioShelf deljiva staklena polica, 1 EasyAccess izvlačiva polica
- Broj polica za odlaganje na vratima: 5, od toga 1 pregrada za puter / sir

Svežina

- VitaFresh plus fioka sa podesivom vlažnošću - čuva svežinu voća i povrća do 2x duže

Deo za zamrzavanje

- Low Frost
- VarioZone - odstranjive police iz bezbednosnog stakla za dodatni prostor
- Br. prozirnih fioka za zamrzavanje: 3, od toga 1 BigBox

Dimenzije

- Dimenzije (V x Š x D): 177 x 56 x 55 cm
- Ugradne dimenzije (V x Š x D): 177.5 x 56 x 55 cm

Tehničke informacije

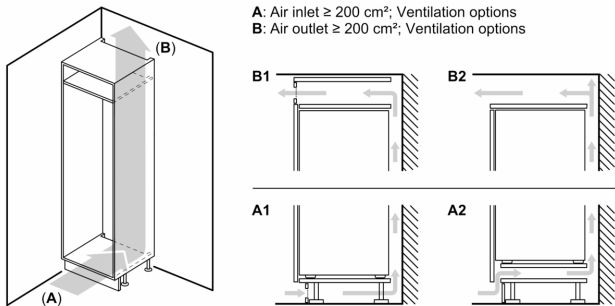
- Desno otvaranje vrata, promenljivo
- Prikjučna snaga: 90 W
- Napon: 220 - 240 V V
- Transportne ručke

Pribor

- Nosač za jaja, Posudica za kocke od leda, A**0024
- Procena se zasniva na osnovu standardnog 24-časovnog testa. Stvarna potrošnja zavisi od upotrebe i lokacije uređaja

Osnovne informacije

Seriya 6, Ugradni frižider sa zamrzivačem dole, 177.2 x 55.8 cm, Fiksna šarka KIS86AFE0

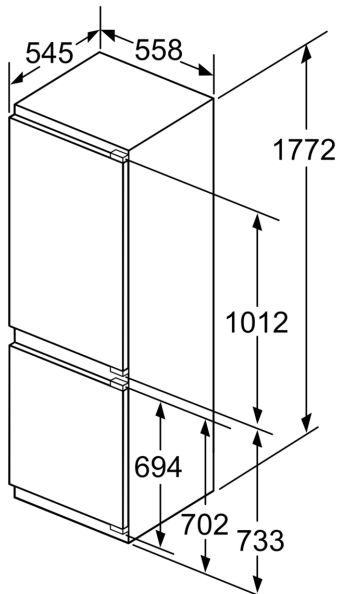


Maksimalna dozvoljena težina prednjih strana uređaja

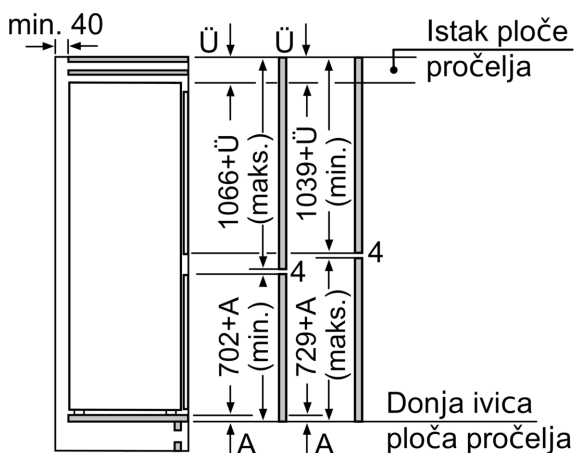
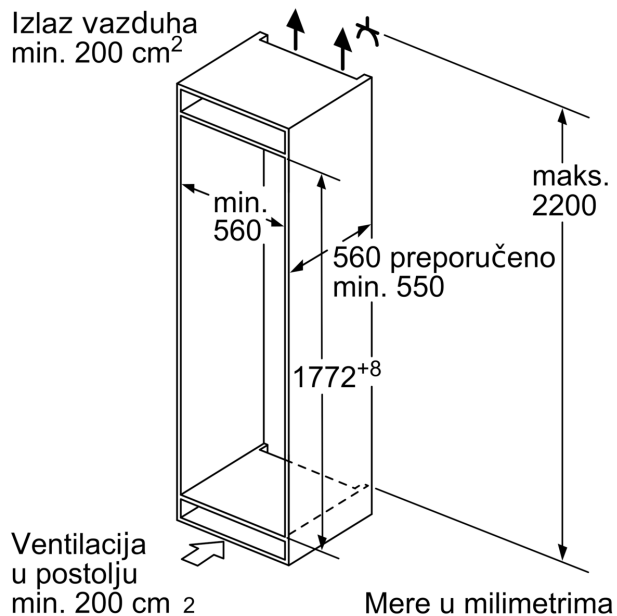
Postavljene prednje strane uređaja koje prekoračuju dozvoljenu težinu mogu da izazovu oštećenje i dovedu do funkcionalnog oštećenja šarki

Δ : Težina
 A: Visina vrata uređaja uključujući šarke u mm
 B: Neamortizovana šarka, prednja strana uređaja u kg
 C: Amortizovana šarka, prednja strana uređaja u kg
 D: Dodatno moguće opterećenje u kg sa kompletom za teško opterećenje

A	B	C	D
1500-1750	22	22	B+5 / C+5
720-1400	19	19	
A1	15	19	
A2	15	19	



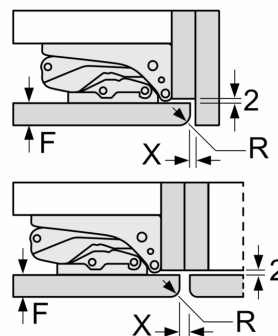
Mere u milimetrima



Navedene mere vrata elementa važe za procep vrata od 4 mm.

Dimenzije u mm

Mere u milimetrima
 Preporuka, veličina procepa za ravnu šarku



F	R	X
16-19	0-3	2,5
20	0-1	3
	2-3	2,5
21	0-1	3
	2-3	2,5
22	0	4
	1	3,5
	2-3	3

Potrebno je pridržavati se preporučenih veličina procepa kako bi se obezbedilo otvaranje vrata uređaja bez sudaranja i izbegla oštećenja na kuhinjskom nameštaju.