

## Serija 6, Ugradni frižider, 177.5 x 56 cm, Fiksna šarka, lagano zatvaranje KIR81ADD0



- **Sistem za održavanje svežine VitaFresh XXL <0°C>**: dugotrajno čuva svežinu namirnica u ekstra velikim fiokama frižidera u kojima se podešava temperatura
- **Postojane pregrade na vratima**: veoma visoke i prilagodljive pružaju više prostora i stabilnosti.
- **LED osvetljenje**: ravnomerno i bez blještanja osvetljava frižider tokom celog životnog veka aparata.
- **SuperCooling**: namirnice, koje ste ponovo stavili u frižider brže hladi i tako štiti već ohlađene namirnice.

### Tehnički podaci

Klasa energetske efikasnosti: .....	D
Prosečna godišnja potrošnja energije u kilovat satima godišnje (kWh/a): .....	91 kWh/annum
Zbir zapremina odeljaka za zamrzavanje: .....	0 l
Zbir zapremina odeljaka za hlađenje: .....	310 l
Emisije buke u vazduhu: .....	34 dB(A) re 1 pW
Klasa emisije buke u vazduhu: .....	B
Tip instalacije: .....	Ugradni
Mogućnost biranja ukrasne ploče: .....	ukrasna letvica nije dobavljiva
Visina: .....	1772 mm
Širina: .....	558 mm
Dubina: .....	548 mm
Dimenzije niše: .....	1775.0 x 560 x 550 mm
Neto težina: .....	56.7 kg
Zaštita: .....	10 A
Otvaranje u: .....	desno reverzibilno
Voltaža: .....	220-240 V
Frekvencija: .....	50 Hz
Dužina priključnog kabla: .....	230.0 cm
Broj kompresora: .....	1
Broj nezavisnih rashladnih sistema: .....	1
Unutrašnji ventilator: .....	Da
Uklonjiva ukrasna ploča: .....	Da
Broj podesivih polica u frižideru (komad): .....	4
Police za boce: .....	Da
EAN kod: .....	4242005371976
Marka: .....	Bosch
Međunarodna oznaka: .....	KIR81ADD0
Linija proizvoda: .....	Frižider
Frostfree sistem: .....	Ne
Način montaže: .....	Potpuno ugradni
Ugrađen dodatni pribor: .....	3 x Posuda za jaja



### Dodatni pribor

3 x Posuda za jaja

### Posebni dodatni pribor

KSZGGM00 :



## Serija 6, Ugradni frižider, 177.5 x 56 cm, Fiksna šarka, lagano zatvaranje KIR81ADD0

---

- Klasa energetske efikasnosti(EU19\_EEK\_D): D
- Neto zapremina (l): 310 l
- Prosečna godišnja potrošnja energije u kilovat satima godišnje (kWh/a): 91
- Klimatska klasa: SN-ST
- Emisije buke u vazduhu : 34 dB

### Dizajn

- LED osvetljenje

### Komfor i bezbednost

- Elektronsko rukovanje i podešavanje temperature sa LED prikazom
- Optički i akustički sistem upozoravanja kod otvorenih vrata
- Super hlađenje
- Automatsko otapanje frižidera
- Unutrašnjost pogodna za čišćenje

### Rashladni deo

- Ukupan kapacitet zamrzivača (l): 310 l
- Broj površina za odlaganje od sigurnosnog stakla: 5, od toga podesive po visini: 4
- Broj polica za odlaganje na vratima: 5
- Nosač za flaše

### Svežina

- MultiBox: providna fioka sa talasastim dnom, idealna za odlaganje voća i povrća sa poklopcem

### Tehničke informacije

- Desno otvaranje vrata, promenljivo
- B
- Ventilacija u podnožju, izrez u radnoj ploči nije potreban
- Napon: 220 - 240 V V

### Dimenzije

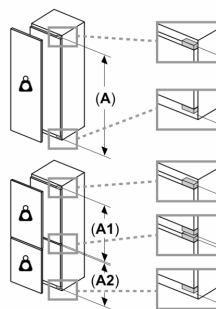
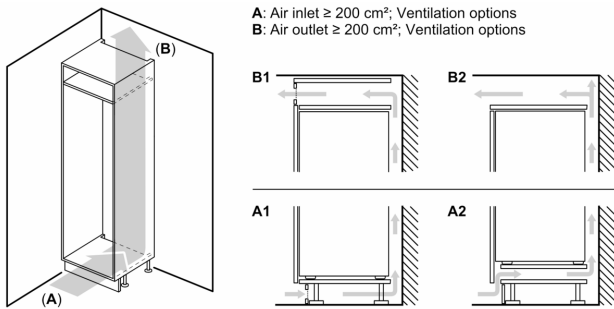
- Ugradne dimenzije (V x Š x D): 177.5 x 56 x 55 cm
- Dimenzije (V x Š x D): 177 x 56 x 55 cm

### Pribor

- A\*\*0031, Nosač za jaja
- Procena se zasniva na osnovu standardnog 24-časovnog testa. Stvarna potrošnja zavisi od upotrebe i lokacije uređaja

### Osnovne informacije

## Serija 6, Ugradni frižider, 177.5 x 56 cm, Fiksna šarka, lagano zatvaranje KIR81ADD0



### Maksimalna dozvoljena težina prednjih strana uređaja

Postavljene prednje strane uređaja koje prekoračuju dozvoljenu težinu mogu da izazovu oštećenje i dovedu do funkcionalnog oštećenja šarki

Δ Težina

A: Visina vrata uređaja uključujući šarke u mm

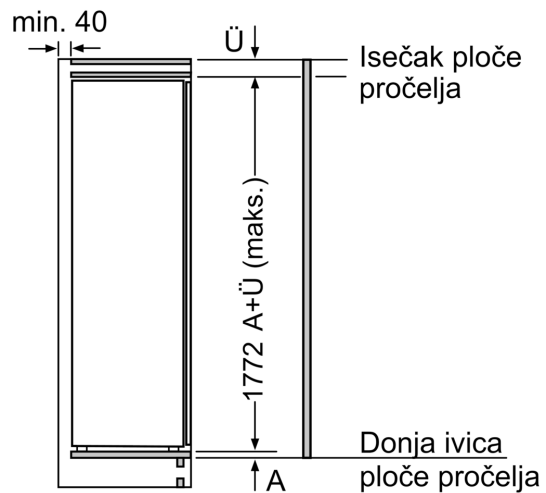
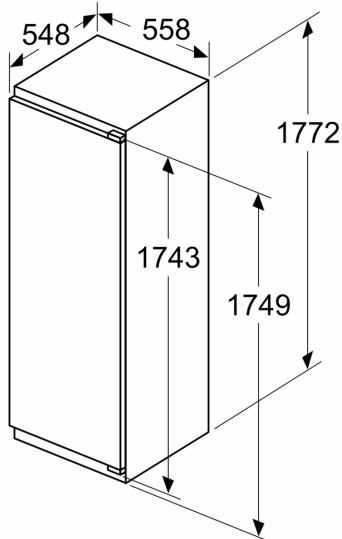
B: Neamortizovana šarka, prednja strana uređaja u kg

C: Amortizovana šarka, prednja strana uređaja u kg

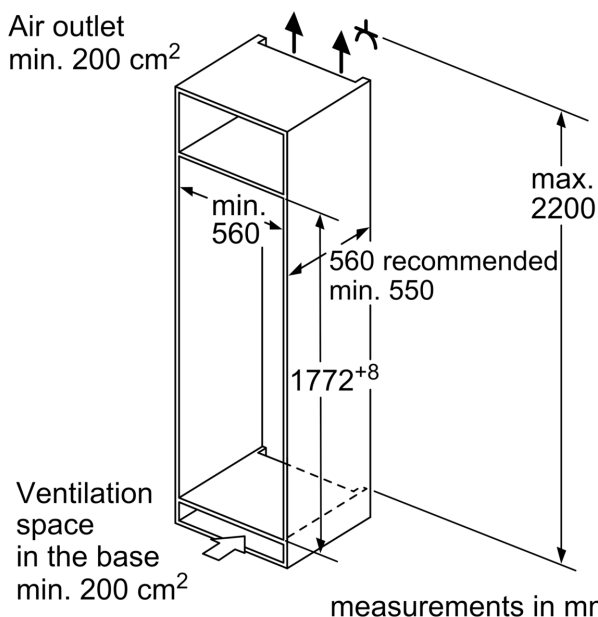
D: Dodatno moguće opterećenje u kg sa kompletom za teško opterećenje

A	B	C	D
1500-1750	22	22	
720-1400	19	19	B+5 / C+5
A1	15	19	
A2	15	19	

### Dimenzije u mm

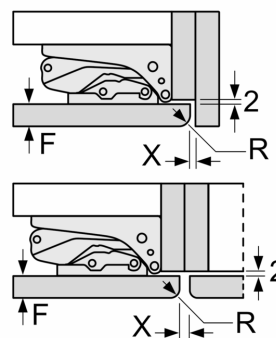


Mere u milimetrima



### Mere u milimetrima

Preporuka, veličina procepa za ravnu šarku



F	R	X
16-19	0-3	2,5
20	0-1	3
	2-3	2,5
21	0-1	3
	2-3	2,5
22	0	4
	1	3,5
	2-3	3

Potrebno je pridržavati se preporučenih veličina procepa kako bi se obezbedilo otvaranje vrata uređaja bez sudaranja i izbegla oštećenja na kuhinjskom nameštaju.