

Seriya 4, Donji zamrzivač sa francuskim vratima, troje vrata, 183 x 90.5 cm, Nerđajući čelik (sa anti-fingerprint) KFN96VPEA



- **XXL kapacitet:** dodatni prostor za vaše namirnice kada vam je to potrebno.
- **LED osvetljenje:** ravnomerno i bez blještanja osvetljava frižider tokom celog životnog veka aparata.
- **Fioka za zamrznute namirnice BigBox:** kako za slaganje posuda za čuvanje, tako i za veće zamrznute namirnice.
- **SuperCooling:** namirnice, koje ste ponovo stavili u frižider brže hladi i tako štiti već ohlađene namirnice.
- **Tehnologija inteligentnog invertera obezbeđuje stabilnu kontrolu temperature i efikasan učinak.**

Tehnički podaci

Klasa energetske efikasnosti:	E
Prosečna godišnja potrošnja energije u kilovat satima godišnje (kWh/a):	333 kWh/annum
Zbir zapremina odeljaka za zamrzavanje:	200 l
Zbir zapremina odeljaka za hlađenje:	405 l
Emisije buke u vazduhu:	38 dB(A) re 1 pW
Klasa emisije buke u vazduhu:	C
Tip instalacije:	Samostojeći
Mogućnost biranja ukrasne ploče:	ukrasna letvica nije dobavljiva
Visina:	1830 mm
Širina:	905 mm
Dubina:	731 mm
Neto težina:	117.3 kg
Zaštita:	10 A
Otvaranje u:	levo i desno
Voltaža:	220-240 V
Frekvencija:	50-60 Hz
Dužina priključnog kabla:	240.0 cm
Broj kompresora:	1
Broj nezavisnih rashladnih sistema:	1
Unutrašnji ventilator:	Da
Uklonjiva ukrasna ploča:	Ne
Broj podesivih polica u frižideru (komad):	2
Police za boce:	Ne
Način montaže:	Samostojeći



Serija 4, Donji zamrzivač sa francuskim vratima, troje vrata, 183 x 90.5 cm, Nerđajući čelik (sa anti-fingerprint) KFN96VPEA

- Klasa energetske efikasnosti(EU19_EEK_D): E
- Neto zapremina (l): 605 l
- Ukupan kapacitet zamrzivača (l): 405 l
- Kapacitet zamrzavanja (l): 200 l
- Prosečna godišnja potrošnja energije u kilovat satima godišnje (kWh/a): 333
- Klimatska klasa: SN-T
- Emisije buke u vazduhu : 38 dB

Dizajn

- Vrata: nerđajući čelik antiFingerPrint, stranice: srebrne boje
- Klasična vrata,
- Vrata:nerđajući čelik antiFingerPrint
- Kućište:srebrne boje
- LED osvetljenje frižidera
- Unutrašnjost opremljena metalnim aplikacijama

Komfor i bezbednost

- Elektronsko regulisanje temperature sa prikazom
- Super hlađenje
- Automatsko otapanje frižidera
- acoustic for Fridge and Freeze, Optički sigurnosni sistem
- Akustički alarm, Optički sigurnosni sistem

Rashladni deo

- Multi Airflow-System
- Br. velikih površina za odlaganje na vratima: 2, broj malih površina za odlaganje: 2
- none/0
- Pregrada za puter/sir

Svežina

- VitaFresh 0°C fioka - ribe i meso ostaje duže vreme sveže

Deo za zamrzavanje

- Broj providnih fioka za zamrzavanje: 6
- Posudica za kocke od leda
- none zamrzivača

Dimenzije

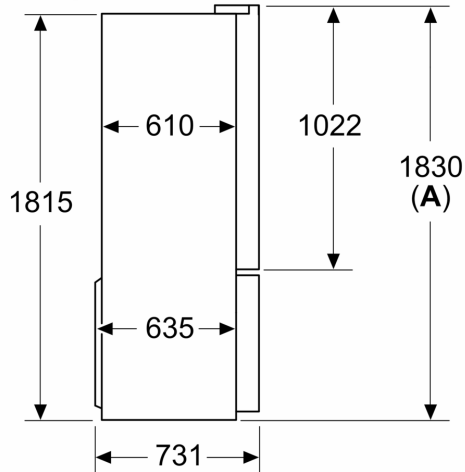
- Dimenzije (V x Š x D): 183 x 91 x 73 cm

Tehničke informacije

- Napon: 220 - 240 V V
- Procena se zasniva na osnovu standardnog 24-časovnog testa. Stvarna potrošnja zavisi od upotrebe i lokacije uređaja
- Za dostizanje deklarisanane potrošnje energije potrebno je upotrebiti priloženi graničnik. Posledično se povećava dubina aparata za oko 3,5 cm. Aparat je bez graničnika potpuno funkcionalan, ali ima malo veću potrošnju energije.
- Akustički sigurnosni sistem
- Broj polica za odlaganje na vratima: 2
- LED osvetljenje

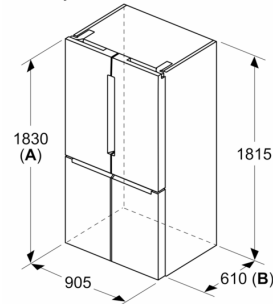
Serija 4, Donji zamrzivač sa francuskim vratima, troje vrata, 183 x 90.5 cm, Nerđajući čelik (sa anti-fingerprint) KFN96VPEA

Dimenzije u mm



A: Prednja strana može da se podešava od 1830–1847 mm, sa potpuno izvučenim prednjim nožicama za nivelisanje

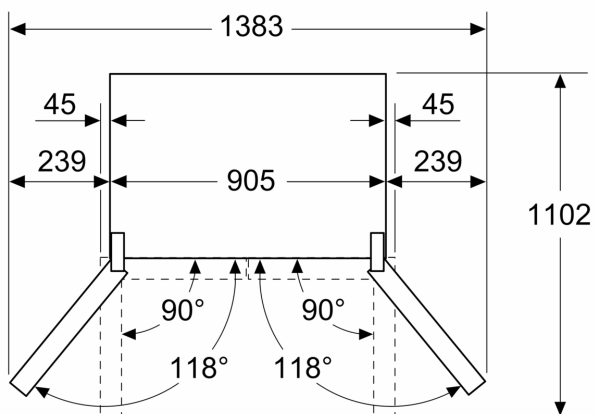
Dimenzije u mm



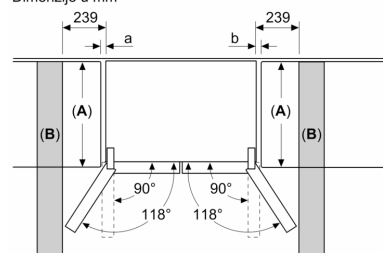
A: Prednja strana može da se podešava od 1830–1847 mm, sa potpuno izvučenim prednjim nožicama za nivelisanje

B: Dodajte 25 mm za fiksirane odstoynike na poledini

Dimenzije u mm



Dimenzije u mm



A	a	b
≤ 600	0	0
600 < A ≤ 650	45	45
650 < A ≤ 700	60	60
> 700	239	239

A: Dubina nameštaja ili radne ploče

B: Zid
Fioke se mogu izvući i izvaditi kada su vrata otvorena do 90°