

Seriya 8, Donji zamrzivač sa francuskim vratima, troje vrata, 183 x 90.5 cm, Nerđajući čelik (sa anti-fingerprint) KFF96PIEP



- **XXL kapacitet:** dodatni prostor za vaše namirnice kada vam je to potrebno.
- **LED osvetljenje:** ravnomerno i bez blještanja osvetljava frižider tokom celog životnog veka aparata.
- **Povezanost:** daljinski nadgledajte svoj frižider i upravljajte njime putem pametnog telefona ili tableta.
- **SuperCooling:** namirnice, koje ste ponovo stavili u frižider brže hladi i tako štiti već ohlađene namirnice.
- **Dispenser za led i vodu:** pritiskom na dugme nalije hladnu vodu ili pripremi ledene kocke.

Tehnički podaci

| | |
|---|---------------------------------|
| Klasa energetske efikasnosti: | E |
| Prosečna godišnja potrošnja energije u kilovat satima godišnje (kWh/a): | 333 kWh/annum |
| Zbir zapremina odeljaka za zamrzavanje: | 171 l |
| Zbir zapremina odeljaka za hlađenje: | 402 l |
| Emisije buke u vazduhu: | 39 dB(A) re 1 pW |
| Klasa emisije buke u vazduhu: | C |
| Tip instalacije: | Samostojeći |
| Mogućnost biranja ukrasne ploče: | ukrasna letvica nije dobavljiva |
| Visina: | 1830 mm |
| Širina: | 905 mm |
| Dubina: | 706 mm |
| Neto težina: | 153.6 kg |
| Zaštita: | 10 A |
| Otvaranje u: | drugi |
| Voltaža: | 220-240 V |
| Frekvencija: | 50-60 Hz |
| Dužina priključnog kabla: | 240.0 cm |
| Broj kompresora: | 2 |
| Broj nezavisnih rashladnih sistema: | 2 |
| Unutrašnji ventilator: | Da |
| Uklonjiva ukrasna ploča: | Ne |
| Broj podesivih polica u frižideru (komad): | 4 |
| Police za boce: | Da |
| Način montaže: | Samostojeći |



Serija 8, Donji zamrzivač sa francuskim vratima, troje vrata, 183 x 90.5 cm, Nerđajući čelik (sa anti-fingerprint) KFF96PIEP

- visini: 4), od toga 1 deljiva staklena polica
- Aktivni sigurnosni sistem
- Broj polica za odlaganje na vratima: 2
- LED osvetljenje

-
- KFF96PIEP
 - Frenchdoor frižider sa zamrzivačem, 3 vrata
 - Vrata: nerđajući čelik antiFingerPrint

Dizajn

- Vrata: nerđajući čelik antiFingerPrint, stranice: srebrne boje
- Klasična vrata,
- Vrata:nerđajući čelik antiFingerPrint
- Kućište:srebrne boje
- LED osvetljenje frižidera
- Unutrašnjost opremljena metalnim aplikacijama

Komfor i bezbednost

- Super hlađenje
- Automatsko otapanje frižidera
- Holiday mode
- acoustic for Fridge and Freeze, Optički sigurnosni sistem
- Optički i akustički sistem upozoravanja kod povećanja temperature

Rashladni deo

- Multi Airflow-System
- AirFresh filter
- Broj polica za odlaganje od sigurnosnog stakla: 4, od toga 1 podesiva po visini, 1 deljiva staklena polica2 police izvlačive
- Br. velikih površina za odlaganje na vratima: 2, broj malih površina za odlaganje: 3
- flexible bar
- Pregrada za puter/sir

Svežina

Deo za zamrzavanje

- Broj providnih fioka za zamrzavanje: 3
- Automatsko pripremanje za izradu ledenih kocki
- LED osvetljenost unutrašnjosti zamrzivača

Dimenzije

- Dimenzije (V x Š x D): 183 x 91 x 71 cm

Tehničke informacije

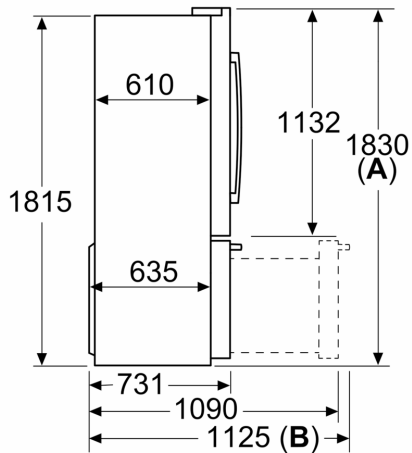
- Napon: 220 - 240 V V

Pribor

- 1 x Patrona sa aktivnim ugljenom za filtrirni
- Klasa energetske efikasnosti(EU19_EEK_D): E
- Neto zapremina (l): 573 l
- Ukupan kapacitet zamrzivača (l): 402 l
- Kapacitet zamrzavanja (l): 171 l
- Kapacitet zamrzavanja (kg/24h) : 15 kg
- Prosečna godišnja potrošnja energije u kilovat satima godišnje (kWh/a): 333
- Klimatska klasa: SN-T
- Emisije buke u vazduhu : 39 dB
- Br. površina za odlaganje od sigurnosnog stakla: 4 (podesive po

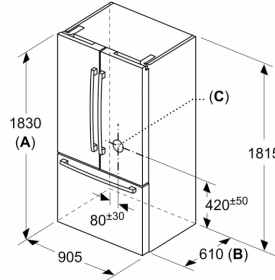
Seriya 8, Donji zamrzivač sa francuskim vratima, troje vrata, 183 x 90.5 cm, Nerđajući čelik (sa anti-fingerprint) KFF96PIEP

mere u milimetrima



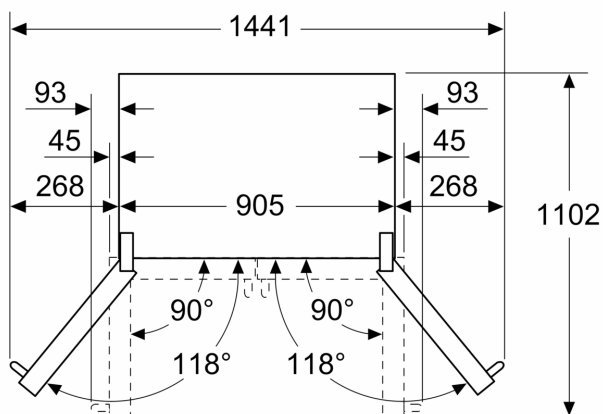
- A:** Prednja strana može da se podešava od 1830 do 1847, sa potpuno izvučenim prednjim nožicama za nivelisanje
B: Sa ručicom

mere u milimetrima

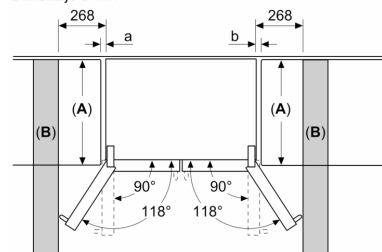


- A:** Prednja strana može da se podešava od 1830 do 1847, sa potpuno izvučenim prednjim nožicama za nivelisanje
B: Dodajte 25 za fiksirane odstoynike na poleđini
C: Položaj priključka za dovod vode

Dimenzije u mm



Dimenzije u mm



| A | a | b |
|---------------|-----|-----|
| ≤ 600 | 3 | 3 |
| 600 < A ≤ 650 | 45 | 45 |
| 650 < A ≤ 700 | 60 | 60 |
| > 700 | 268 | 268 |

A: Dubina nameštaja ili radne ploče

B: Zid
 Fioke se mogu izvući i izvaditi kada su vrata otvorena do 90°