

Seriya 8, Ugradna rerna sa funkcijom pečenja na pari, 60 x 60 cm, Crna HSG7361B1


A+


Dodatni pribor

1 x Pleh, emajl, 1 x Rešetka, 1 x Univerzalna posuda za pečenje

Posebni dodatni pribor

HEZ633073 Profi duboki pleh za pečenje, HEZ635001 ;, HEZ636000 Staklena posuda, HEZ638D00 Teleskop. vođice na izvlačenje - 1 nivo, HEZ660060 ;, HEZ664000 ;, HEZ66D52 ;, HEZ915003 ;, HEZ32WA00 Bežičan termometar za hranu, HEZ530000 2 mala pleha za pečenje, HEZ531010 ;, HEZ532010 Tiganj, HEZ617000 Pleh za pečenje za picu, okrugli, HEZ629070 Gril pleh, HEZ631070 ;, HEZ632070 ;, HEZ633001 Poklopac za duboki pleh za pečenje, HEZ633070 Profi duboki pleh za pečenje, HEZG0AS00 :

Ugradna parna rerna sa digitalnim upravljačkim prstenom i TFT ekranom osjetljivim na dodir. Pomoćna funkcija za pripremu obroka: savršeno pečenje, pečenje na vlažnoj pari i blago kuvanje na pari. Home Connect za kontrolu putem aplikacije.

- **Digitalni upravljački prsten:** jednostavan i inovativan način izbora podešavanja rerne.
- **Blag vruć vazduh:** štedi energiju tokom pečenja.
- **Air Fry funkcija:** za savršeno prženu hranu, kao što je povrće i prženi krompir.
- **Oven Assistant funkcija sa glasovnom kontrolom:** jednostavno podešavanje pravog programa.
- **Automatic Switch-off funkcija automatskog isključivanja:** proces pečenja se automatski zaustavlja čim je jelo gotovo.

Tehnički podaci

Tip instalacije: Ugradni
 Otvaranje vrata: Poklopna vrata
 Dimenzije niše: 585-595 x 560-568 x 550 mm
 Dimenzije aparata: 595 x 594 x 548 mm
 Dimenzije zapakovanog aparata: 675 x 660 x 690 mm
 Materijal ekrana: Glass
 Materijal vrata: Glass
 Neto težina: 40.5 kg
 Dužina priključnog kabla: 120.0 cm
 EAN kod: 4242005327188
 Zaštita: 16 A
 Voltaža: 220-240 V
 Frekvencija: 50; 60 Hz
 Tip utičnice: Gardi utikač sa uzemljenjem
 Number of cavities (2010/30/EC): 1
 Korisna zapremina (šupljine) - NOVO (2010/30/EC): 71 l
 Energetska klasa: A+
 Energy consumption per cycle conventional (2010/30/EC): 0.87 kWh/ciklus
 Energy consumption per cycle forced air convection (2010/30/EC): 69 kWh/ciklus
 Energy efficiency index (2010/30/EC): 81.2 %
 Ugrađen dodatni pribor: 1 x Pleh, emajl, 1 x Rešetka, 1 x Univerzalna posuda za pečenje



Serija 8, Ugradna rerna sa funkcijom pečenja na pari, 60 x 60 cm, Crna HSG7361B1

Ugradna parna rerna sa digitalnim upravljačkim prstenom i TFT ekranom osetljivim na dodir. Pomoćna funkcija za pripremu obroka: savršeno pečenje, pečenje na vlažnoj pari i blago kuvanje na pari. Home Connect za kontrolu putem aplikacije.

Tip rerne / načini grejanja:

- Kombinovana parna rerna sa 21 metodama zagrevanja: 4D vrući vazduh, Gornje/donje grejanje, Roštilj sa kruženjem vazduha, Velikopovršinski roštilj, Malopovršinski roštilj, Pica (opcija za pečenje pice), Donje grejanje, Kuvanje na niskoj temperaturi, Grejanje posude za posluživanje, Održavanje toplote (za pripremljena jela), Blagi vrući vazduh, Nežno gornje/donje grejanje, Para, Regenerisanje, Pečenje/dinstanje, Odmrzavanje, Roštilj sa kruženjem vazduha + para, Održavanje toplote (za pripremljena jela) + para, 4D vrući vazduh + para, Gornje/donje grejanje + para
- Opseg temperature: 30 °C - 250 °C
- Para do 120 °C
- Zapremina: 71 l

Okačene police / šine

- Broj nivoa polica: 5
- Teleskopske izvlačive vodice može se dokupiti

Dizajn:

- TouchControl senzorsko upravljanje
- Digitalni upravljački prsten
- Unutrašnja površina šupljine: emajl antracit

Čišćenje:

- Samočišćeće obloge: zadnja ploča
- Pomoć pri čišćenju

Komfor:

- Funkcija Oven Assistant sa glasovnim upravljanjem
- Elektronski programski sat
- Automatsko predlaganje temperature
- Prikaz aktualne temperature Prikaz trenutne temperature u rerni
- Klasično otvaranje, SoftClose - meko zatvaranje, SoftOpen i SoftClose: nežno otvaranje i zatvaranje vrata rerne
- Napredni automatski programi Bosch Assist
- Brzo zagrevanje
- Steam Boost - dodajte intenzivnu paru na 3 min. jednostavnim dodirom dugmeta.
- Mogu se izabrati različiti intenziteti pare: visoka, srednja, niska
- LED osvetljenje, prekidač za osvetljenje rerne
- Indikator praznog rezervoara
- Generator pare se nalazi van šupljine
- Rashladni ventilator
- Home Connect funkcija (WLAN)

Pripadajući pribor:

- Pleh, emajl, M**0228, M**0127, M**0229, Rešetka, Univerzalna posuda za pečenje

Bezbednost:

- Veoma niska temperatura vrata
- Trojno zastakljenje vrat CoolTouch
- Sigurnosna brava za decu
- Sigurnosno isključivanje Indikator preostale toplote Start/Stop dugme Kontaktni prekidač za vrata

Tehničke informacije:

- Dužina strujnog kabla: 120 cm
- 220 - 240 V
- Priključna snaga: 3.6 kW
- Energetska klasa (prema EU br. 65/2014): A+(na skali energetskih klasa od A+++ do D)
- Potrošnja električne energije po ciklusu u konvencionalnom režimu:0.87 kWh
- Potrošnja električne energije po ciklusu u turbo konvencionalnom režimu:0.69 kWh
- Broj prostora za pečenje: 1 Izvor toplote: električna rerna Zapremina:71 l

Dimenzije:

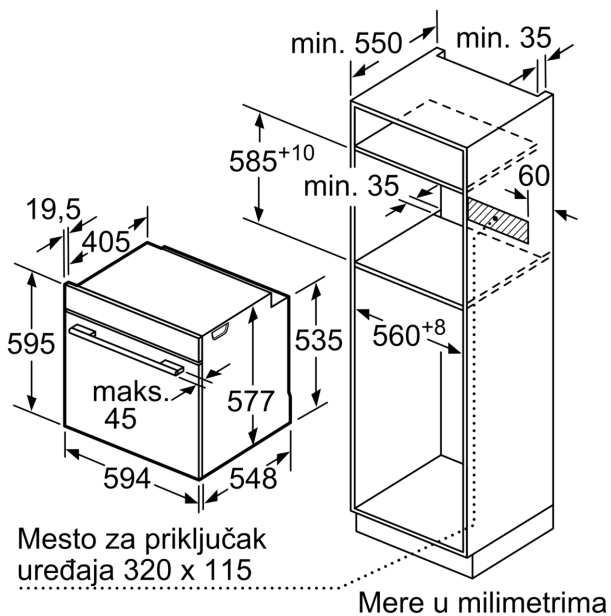
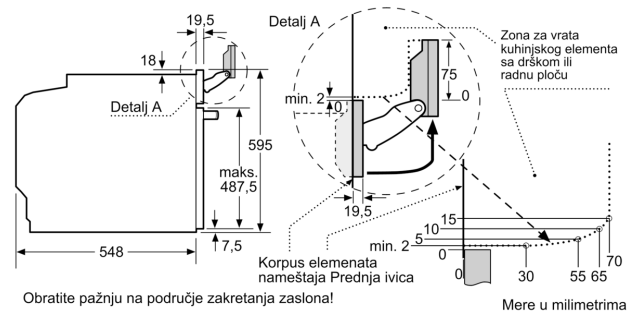
- Dimenzije (VxŠxD): 595 mm x 594 mm x 548 mm
- Dimenzije niše (VxŠxD): 585 - 595 x 560 - 568 x 550
- „Pogledajte ugradne dimenzije naznačene u dijagramu za ugradnju“

Serija 8, Ugradna rerna sa funkcijom pečenja na pari, 60 x 60 cm, Crna HSG7361B1

Ugradnja dva uređaja jedan na drugi
Razmena vazduha



A: Dovod vazduha $\geq 200 \text{ cm}^2$



If the appliance will be installed underneath a hob, the following worktop thicknesses (including substructure if necessary) must be taken into account.

Hob type	min. worktop thickness	
	fitted	flush
Induction hob	37 mm	38 mm
Full surface Induction hob	47 mm	48 mm
Gas hob	30 mm	38 mm
Electric hob	27 mm	30 mm

