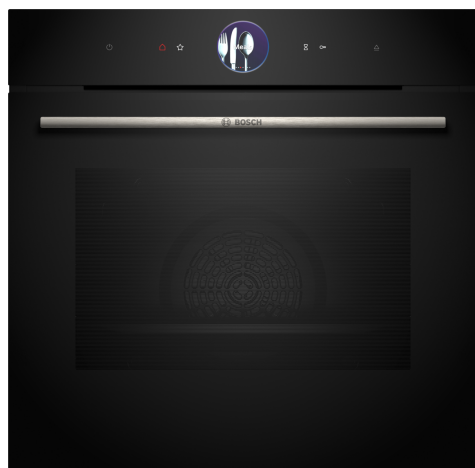


## Serija 8, Ugradna rerna sa dodatnom funkcijom pečenja na pari, 60 x 60 cm, Crna HRG7361B1



A+



### Dodatni pribor

1 x Pleh, emajl, 1 x Rešetka, 1 x Univerzalna posuda za pečenje

### Posebni dodatni pribor

HEZ327000 Kamena ploča za pečenje, HEZ32WA00 Bežičan termometar za hranu, HEZ531010 ;, HEZ532010 Tiganj, HEZ538000 Teleskop. vodice na izvlačenje - 1 nivo, HEZ617000 Pleh za pečenje za picu, okrugli, HEZ629070 Gril pleh, HEZ631070 ;, HEZ632070 ;, HEZ633001 Poklopac za duboki pleh za pečenje, HEZ633070 Profi duboki pleh za pečenje, HEZ633073 Profi duboki pleh za pečenje, HEZ634000 ;, HEZ635001 ;, HEZ636000 Staklena posuda, HEZ638000 Teleskop. vodice na izvlačenje - 1 nivo, HEZ660060 ;, HEZ664000 ;, HEZ915003 ;, HEZG0AS00 ;

**Ugradna rerna sa funkcijom dodate pare sa digitalnim upravljačkim prstenom i TFT ekranom osetljivim na dodir. Pomoćna funkcija za pripremu obroka: automatski priprema obroke tako da budu hrskavi i sočni, Home Connect za kontrolu putem aplikacije.**

- **Digitalni upravljački prsten:** jednostavan i inovativan način izbora podešavanja rerne.
- **Funkcija pojačavanja pare:** ispeci hrskavi hleb uz pomoć pojedinačnih mlazeva pare.
- **Blag vruć vazduh:** štedi energiju tokom pečenja.
- **Oven Assistant funkcija sa glasovnom kontrolom:** jednostavno podešavanje pravog programa.
- **Automatic Switch-off funkcija automatskog isključivanja:** proces pečenja se automatski zaustavlja čim je jelo gotovo.

### Tehnički podaci

Tip instalacije: ..... Ugradni  
Ugrađen sistem čišćenja: ..... EcoClean Direct Plus, Hidroliza  
Dimenzije niše: ..... 585-595 x 560-568 x 550 mm  
Dimenzije aparata: ..... 595 x 594 x 548 mm  
Dimenzije zapakovanog aparata: ..... 675 x 660 x 690 mm  
Materijal ekrana: ..... Glass  
Materijal vrata: ..... Glass  
Neto težina: ..... 45.6 kg  
Neto zapremina - pećnica 1: ..... 71 l  
Načini grejanja: Regenerisanje, 4D vrući vazduh, Odleđivanje, Air Fry, Gril pune širine, Blagi vrući vazduh, Roštilj pola širine, Konvencionalno grejanje, Konvencionalno nežno grejanje, Postavke za pizzu, Kuvanje na niskoj temperaturi, Donje grejanje, Gril na vrućem vazduhu, pre-heating, zagrevanje  
Regulisanje temperature: .....elektronski  
Number of interior lights: ..... 1  
Dužina priključnog kabla: ..... 120.0 cm  
EAN kod: .....4242005327065  
Number of cavities (2010/30/EC): ..... 1  
Energetska klasa: ..... A+  
Energy consumption per cycle conventional (2010/30/EC): .....0.87 kWh/ciklus  
Energy consumption per cycle forced air convection (2010/30/EC):69 kWh/ciklus  
Energy efficiency index (2010/30/EC): .....81.2 %  
Priključna snaga: .....3600 W  
Zaštita: ..... 16 A  
Voltaža: ..... 220-240 V  
Frekvencija: ..... 50; 60 Hz  
Tip utičnice: ..... Gardi utikač sa uzemljenjem  
Ugrađen dodatni pribor: 1 x Pleh, emajl, 1 x Rešetka, 1 x Univerzalna posuda za pečenje



## Serija 8, Ugradna rerna sa dodatnom funkcijom pečenja na pari, 60 x 60 cm, Crna HRG7361B1

**Ugradna rerna sa funkcijom dodate pare sa digitalnim upravljačkim prstenom i TFT ekranom osetljivim na dodir. Pomoćna funkcija za pripremu obroka: automatski priprema obroke tako da budu hrskavi i sočni, Home Connect za kontrolu putem aplikacije.**

### Tip rerne / načini grejanja:

- Rerna sa 20 metodama zagrevanja: 4D vrući vazduh, Gornje/donje grejanje, Roštilj sa kruženjem vazduha, Velikopovršinski roštilj, Malopovršinski roštilj, Pica (opcija za pečenje pice), Donje grejanje, Kuvanje na niskoj temperaturi, Odmrzavanje, Grejanje posude za posluživanje, Održavanje toplote (za pripremljena jela), Blagi vrući vazduh, Nežno gornje/donje grejanje, Regenerisanje, Pečenje/dinstanje, Roštilj sa kruženjem vazduha + para, Održavanje toplote (za pripremljena jela) + para, 4D vrući vazduh + para, Gornje/donje grejanje + para
- Opseg temperature: 30 °C - 300 °C
- Zapremina: 71 l

### Okačene police / šine

- Broj nivoa polica: 5
- Teleskopske izvlačive vođice može se dokupiti

### Dizajn:

- TouchControl senzorsko upravljanje
- Digitalni upravljački prsten
- Unutrašnja površina šupljine: emajl antracit

### Čišćenje:

- Samočisteće obloge: zadnja ploča
- Pomoć pri čišćenju

### Komfor:

- Funkcija Oven Assistant sa glasovnim upravljanjem
- Elektronski programski sat
- Automatsko predlaganje temperature
- Prikaz aktualne temperature Prikaz trenutne temperature u rerni
- Klasično otvaranje, SoftClose - meko zatvaranje, SoftOpen i SoftClose: nežno otvaranje i zatvaranje vrata rerne
- Napredni automatski programi Bosch Assist
- Brzo zagrevanje
- Steam Boost - dodajte intenzivnu paru na 3 min. jednostavnim dodirom dugmeta.
- Mogu se izabrati različiti intenziteti pare: visoka, srednja, niska
- LED osvetljenje, prekidač za osvetljenje rerne
- Indikator praznog rezervoara
- Generator pare se nalazi van šupljine
- Rashladni ventilator
- Home Connect funkcija (WLAN)

### Pripadajući pribor:

- Pleh, emajl, Rešetka, Univerzalna posuda za pečenje

### Bezbednost:

- Veoma niska temperatura vrata
- Trojno zastakljenje vrat CoolTouch
- Sigurnosna brava za decu
- Sigurnosno isključivanje Indikator preostale toplote Start/Stop dugme Kontaktni prekidač za vrata

### Tehničke informacije:

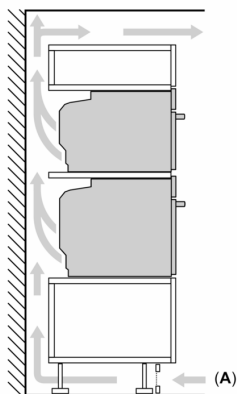
- Dužina strujnog kabla: 120 cm
- 220 - 240 V
- Priključna snaga: 3.6 kW kW
- Energetska klasa (prema EU br. 65/2014): A+(na skali energetske klase od A+++ do D)
- Potrošnja električne energije po ciklusu u konvencionalnom režimu: 0.87 kWh
- Potrošnja električne energije po ciklusu u turbo konvencionalnom režimu: 0.69 kWh
- Broj prostora za pečenje: 1 Izvor toplote: električna rerna Zapremina: 71 l

### Dimenzije:

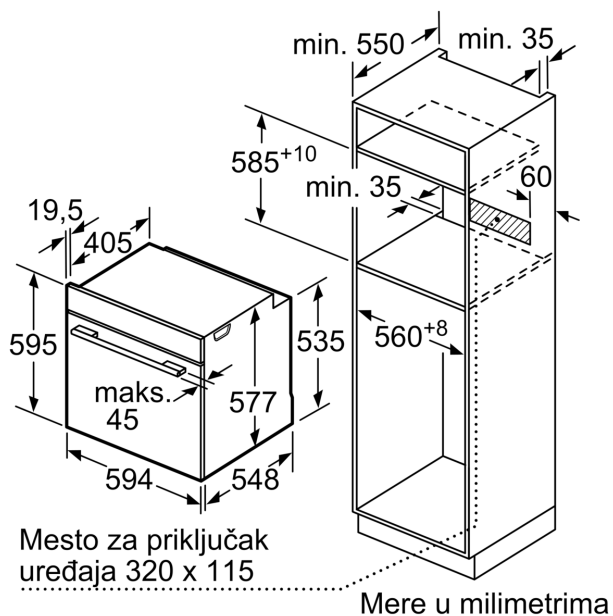
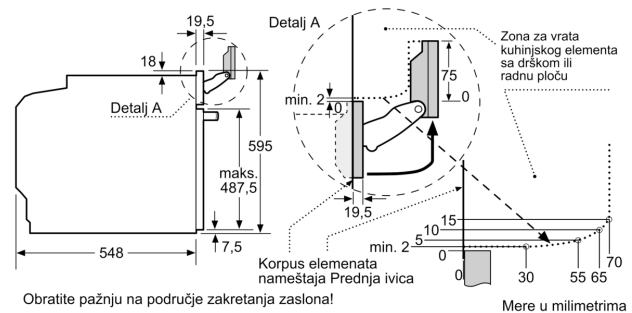
- Dimenzije (VxŠxD): 595 mm x 594 mm x 548 mm
- Dimenzije niše (VxŠxD): 585 - 595 x 560 - 568 x 550
- „Pogledajte ugradne dimenzije naznačene u dijagramu za ugradnju“

**Serija 8, Ugradna rerna sa dodatnom funkcijom pečenja na pari, 60 x 60 cm, Crna HRG7361B1**

Ugradnja dva uređaja jedan na drugi  
Razmena vazduha



A: Dovod vazduha  $\geq 200 \text{ cm}^2$



If the appliance will be installed underneath a hob, the following worktop thicknesses (including substructure if necessary) must be taken into account.

Hob type	min. worktop thickness	
	fitted	flush
Induction hob	37 mm	38 mm
Full surface Induction hob	47 mm	48 mm
Gas hob	30 mm	38 mm
Electric hob	27 mm	30 mm

