

Serija 8, Ugradna rerna sa dodatnom funkcijom pečenja na pari, 60 x 60 cm, Nerđajući čelik HRG6769S6



Dodatni pribor

1 x Pleh, emajl, 1 x Rešetka, 1 x Univerzalna posuda za pečenje

Posebni dodatni pribor

HEZ327000 Kamena ploča za pečenje, HEZ530000 2 mala pleha za pečenje, HEZ531010 :, HEZ532010 Tiganj, HEZ617000 Pleh za pečenje za picu, okrugli, HEZ625071 Gril pleh, HEZ631070 :, HEZ632070 :, HEZ633001 Poklopac za duboki pleh za pečenje, HEZ633070 Profi duboki pleh za pečenje, HEZ634000 :, HEZ635000 :, HEZ636000 Staklena posuda, HEZ660050 :, HEZ664000 :, HEZ915003 :, HEZG0AS00 :

Ugrađena rerna sa PerfectBake, PerfectRoast i dodatom parom: automatski priprema vaša jela tako da budu savršena i sočna

- **Senzor za savršeno pečenje:** jednostavan način za savršeno pečenje.
- **PerfectRoast:** precizno merenje unutrašnje temperature hrane za savršeno pečenje.
- **Funkcija dodavanja pare:** pripremite hranu koja je hrskava spolja a sočna iznutra.
- **4D Vruć vazduh:** ravnomerna raspodela vatre za savršene rezultate - na bilo kom nivou.
- **TFT displej na dodir:** pokazuje čitak tekst i slike, za jednostavno upravljanje reernom.

Tehnički podaci

Tip instalacije: Ugradni
 Ugrađen sistem čišćenja: Pyrolytic+Hydrolytic
 Dimenzije niše: 585-595 x 560-568 x 550 mm
 Dimenzije aparata: 595 x 594 x 548 mm
 Dimenzije zapakovanog aparata: 675 x 660 x 690 mm
 Materijal ekrana: Stainless steel
 Materijal vrata: Glass
 Neto težina: 45.5 kg
 Neto zapremina - pećnica 1: 71 l
 Načini grejanja: Regenerisanje, 4D vrući vazduh, Odmrzavanje, Dehidriranje, Full width grill, Hot Air-Eco, Intensive heat, Half width grill, Gornje/donje grejanje, Conventional heat ECO, Pica (opcija za pečenje pice), Kuvanje na niskoj temperaturi, Bottom heat, Roštilj sa kruženjem vazduha, pre-heating, Održavanje toplote (za pripremljena jela)
 Regulisanje temperature:elektronski
 Number of interior lights:3
 Dužina priključnog kabla: 120.0 cm
 EAN kod:4242002936963
 Number of cavities (2010/30/EC): 1
 Energetska klasa:A
 Energy consumption per cycle conventional (2010/30/EC):0.90 kWh/ciklus
 Energy consumption per cycle forced air convection (2010/30/EC):74 kWh/ciklus
 Energy efficiency index (2010/30/EC):87.1 %
 Priključna snaga:3600 W
 Zaštita:16 A
 Voltaža: 220-240 V
 Frekvencija:50; 60 Hz
 Tip utičnice: Gardy plug w/ earthing
 Ugrađen dodatni pribor: 1 x Pleh, emajl, 1 x Rešetka, 1 x Univerzalna posuda za pečenje



Serija 8, Ugradna rerna sa dodatnom funkcijom pečenja na pari, 60 x 60 cm, Nerđajući čelik HRG6769S6

Ugrađena rerna sa PerfectBake, PerfectRoast i dodatnom parom: automatski priprema vaša jela tako da budu savršena i sočna

Tip rerne / načini grejanja:

- Ugradna rerna sa 15 načina grejanja: 4D vrući vazduh, Vrući vazduh Eco, Gornje/donje grejanje, Gornje/donje grejanje Eco, Roštilj sa kruženjem vazduha, Velikopovršinski roštilj, Malopovršinski roštilj, Pica (opcija za pečenje pice), Donje grejanje, Intenzivno grejanje, Kuvanje na niskoj temperaturi, Odmrzavanje, Grejanje posude za posluživanje, Dehidriranje, Održavanje toplote (za pripremljena jela)
- Dodatni načini grejanja parom: Regenerisanje, Pečenje/dinstanje
- Opseg temperature: 30 °C - 300 °C
- Zapremina: 71 l

Okačene police / šine

- Broj nivoa polica: 5
- Teleskopske vođice na izvlačenje na tri nivoa, potpuno izvlačenje, sa funkcijom Stop, otporni na pirolizu

Dizajn:

- Komandni prsten
- Unutrašnja površina šupljine: emajl antracit

Čišćenje:

- Piroliza - samočišćenje automatika
- Pomoc pri čišćenju
- Potpuno staklena unutrašnja strana vrata

Komfor:

- 3x2,5" TFT ekran u boji za prikaz teksta sa dugmadi osetljivom na dodir
- Elektronski programski sat
- Automatsko predlaganje temperature
- Prikaz aktualne temperature Prikaz trenutne temperature u rerni Postavka Sabbath
- Dodatne funkcije:
- Program za odstranjivanje vodenog kamenca
- Funkcija sušenja
- Klasično otvaranje, SoftClose - meko zatvaranje, SoftOpen i SoftClose: nežno otvaranje i zatvaranje vrata rerne
- Horizontalna ručka
- Napredni automatski programi Bosch Assist
- Senzor za pečenje PerfectBake
- Sonda za pečenje sa više tačaka PerfectRoast
- Brzo zagrevanje
- LED osvetljenje, LED - Izduženo svetlo, prekidač za osvetljenje rerne
- Rezervoar za vodu: 1 l
- Indikator praznog rezervoara
- Generator pare se nalazi van šupljine

- Rashladni ventilator
- Home Connect funkcija (WLAN)

Pripadajući pribor:

- Pleh, emajl, Rešetka, Univerzalna posuda za pečenje

Bezbednost:

- Veoma niska temperatura vrata
- door lock electronical
- Sigurnosna brava za decu Sigurnosno isključivanje Indikator preostale toplote Start/Stop dugme Kontaktni prekidač za vrata

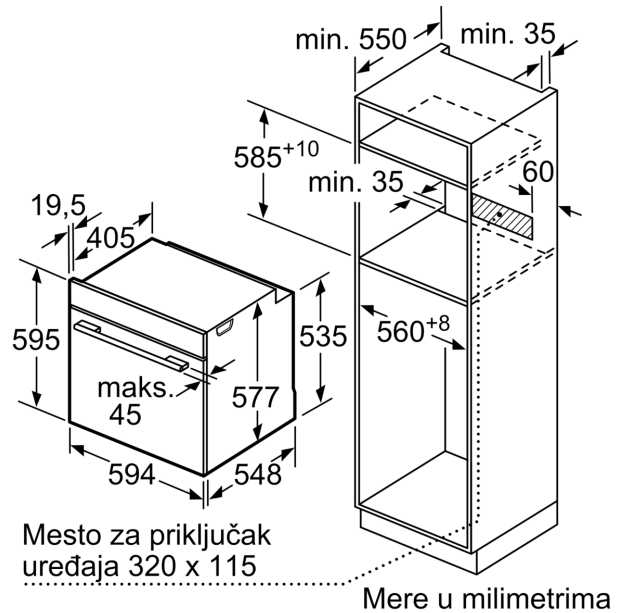
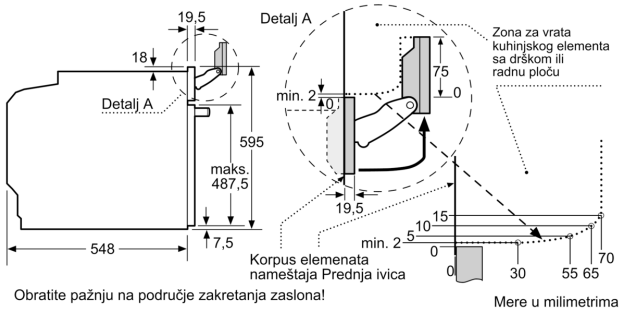
Tehničke informacije:

- Dužina strujnog kabla: 120 cm
- 220 - 240 V
- Prikjučna snaga: 3.6 kW kW
- Energetska klasa (prema EU br. 65/2014): A(na skali energetskih klasa od A+++ do D)
- Potrošnja električne energije po ciklusu u konvencionalnom režimu: 0.9 kWh
- Potrošnja električne energije po ciklusu u turbo konvencionalnom režimu: 0.74 kWh
- Broj prostora za pečenje: 1 Izvor toplote: električna rerna Zapremina: 71 l

Dimenzije:

- Dimenzije (VxŠxD): 595 mm x 594 mm x 548 mm
- Dimenzije niše (VxŠxD): 585 - 595 x 560 - 568 x 550
- „Pogledajte ugradne dimenzije naznačene u dijagramu za ugradnju“
- Preporučujemo vam da izaberete komplementarne proizvode unutar SER8, kako bi se osigurao optimalan dizajn kombinacija ugrađenih uređaja.

Seriya 8, Ugradna rerna sa dodatnom funkcijom pečenja na pari, 60 x 60 cm, Nerđajući čelik HRG6769S6



If the appliance will be installed underneath a hob, the following worktop thicknesses (including substructure if necessary) must be taken into account.

Hob type	min. worktop thickness	
	fitted	flush
Induction hob	37 mm	38 mm
Full surface Induction hob	47 mm	48 mm
Gas hob	30 mm	38 mm
Electric hob	27 mm	30 mm

