

Serija 6, Ugradna rerna sa dodatnom funkcijom pečenja na pari, 60 x 60 cm, Nerđajući čelik HRG5785S6



A



Dodatni pribor

1 x Pleh, emajl, 1 x Rešetka, 1 x Univerzalna posuda za pečenje

Posebni dodatni pribor

HEZ327000 Kamena ploča za pečenje, HEZ32WA00 Bežičan termometar za hranu, HEZ531010 :, HEZ532010 Tiganj, HEZ538000 Teleskop. vodice na izvlačenje - 1 nivo, HEZ617000 Pleh za pečenje za picu, okrugli, HEZ629070 Gril pleh, HEZ631070 :, HEZ632070 :, HEZ634000 :, HEZ638000 Teleskop. vodice na izvlačenje - 1 nivo, HEZ915003 :, HEZ660050 :, HEZ664000 :, HEZG0AS00 :

Ugrađena rerna sa mesnom sondom, AutoPilot-om i dodatnom parom: automatski priprema vaše jelo do tačke, hrskavo je sa spoljne strane i sočno iznutra.

- **Sonda za meso:** meri optimalnu temperaturu unutar pečenog mesa.
- **Funkcija dodatka pare:** dodavanjem pare, pripremljena hrana je spolja hrskava, a unutra sočna.
- **Kontrola preko belog LCD displeja:** jednostavno korišćenje zahvaljujući direktnom pristupu dodatnim funkcijama, preporučenim temperaturama i indikatoru temperature.
- **Uvlačiva dugmad za upravljanje:** jednostavnije čišćenje površine rerne.

Tehnički podaci

Tip instalacije: Ugradni
 Ugrađen sistem čišćenja: Piroлиза
 Dimenzije niše: 585-595 x 560-568 x 550 mm
 Dimenzije aparata: 595 x 594 x 548 mm
 Dimenzije zapakovanog aparata: 670 x 660 x 690 mm
 Materijal ekrana: Stainless steel
 Materijal vrata: Glass
 Neto težina: 40.0 kg
 Neto zapremina - pećnica 1: 71 l
 Načini grejanja:Regenerisanje, Odleđivanje, Gril pune širine, Blagi vrući vazduh, Vrući vazduh, Konvencionalno grejanje, Postavke za pizzu, Kuvanje na niskoj temperaturi, Gril na vrućem vazduhu
 Regulisanje temperature:elektronski
 Number of interior lights: 1
 Dužina priključnog kabla: 120.0 cm
 EAN kod:4242005165926
 Number of cavities (2010/30/EC): 1
 Energetska klasa:A
 Energy consumption per cycle conventional (2010/30/EC):0.99 kWh/ciklus
 Energy consumption per cycle forced air convection (2010/30/EQ):81 kWh/ciklus
 Energy efficiency index (2010/30/EC): 95.3 %
 Priključna snaga:3600 W
 Zaštita:16 A
 Voltaža: 220-240 V
 Frekvencija:50; 60 Hz
 Tip utičnice: Gardi utikač sa uzemljenjem
 Ugrađen dodatni pribor: 1 x Pleh, emajl, 1 x Rešetka, 1 x Univerzalna posuda za pečenje



Serija 6, Ugradna rerna sa dodatnom funkcijom pečenja na pari, 60 x 60 cm, Nerđajući čelik HRG5785S6

Ugrađena rerna sa mesnom sondom, AutoPilot-om i dodatnom parom: automatski priprema vaše jelo do tačke, hrskavo je sa spoljne strane i sočno iznutra.

Tip rerne / načini grejanja:

- Rerna s 9 načini grijanja 3D vrući vazduh, Gornje/donje grejanje, Roštilj sa kruženjem vazduha, Velikopovršinski roštilj, Pica (opcija za pečenje pice), Kuvanje na niskoj temperaturi, Odmrzavanje, Blagi vrući vazduh, Regenerisanje
- Metode zagrevanja koje se mogu kombinovati sa funkcijom pečenja na pari
- Opseg temperature: 30 °C - 275 °C
- Zapremina: 71 l

Okačene police / šine

- Broj nivoa polica: 5
- Jedna teleskopska vođica na izvlačenje koja se može podesiti na više nivoa, sa funkcijom Stop

Dizajn:

- Rotacioni regulator, Uvlačiva dugmad za upravljanje
- XXL rerna sa GranitEmail unutrašnjim zidovima

Čišćenje:

- Piroliza - samočisteća automatika
- Potpuno staklena unutrašnja strana vrata

Komfor:

- Kontrola preko LCD displeja
- Elektronski programski sat
- Automatsko predlaganje temperature
- Prikaz trenutne temperature u rerni Postavka Sabbath
- AutoPilot 30
- Dodatne funkcije:
- Program za odstranjivanje vodenog kamenca
- Klasično otvaranje, SoftClose - meko zatvaranje, SoftOpen i SoftClose: nežno otvaranje i zatvaranje vrata rerne
- Horizontalna ručka
- Automatski programi AutoPilot
- Sonda za pečenje
- Brzo zagrevanje
- Halogensko osvetljenje, prekidač za osvetljenje rerne
- Rezervoar za vodu zapremine 220ml
- Generator pare se nalazi van šupljine
- Rashladni ventilator
- Home Connect funkcija (WLAN)

Pripadajući pribor:

- Pleh, emajl, Rešetka, Univerzalna posuda za pečenje

Bezbednost:

- Veoma niska temperatura vrata

- door lock electronical
- Sigurnosna brava za decu Sigurnosno isključivanje Indikator preostale toplote Kontaktni prekidač za vrata

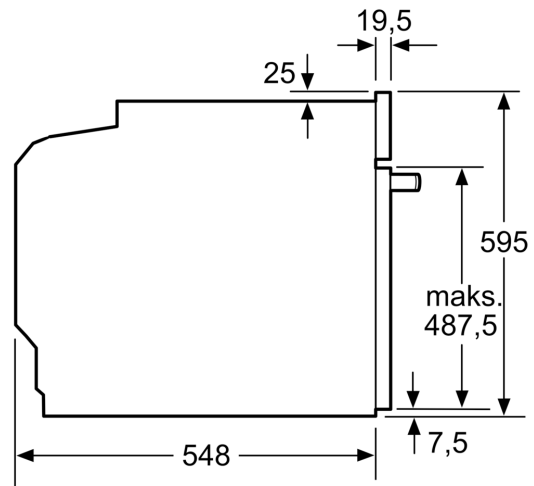
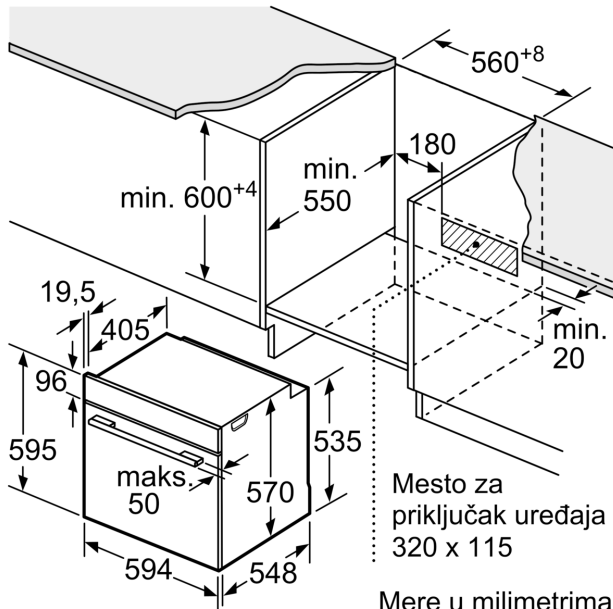
Tehničke informacije:

- Dužina strujnog kabla: 120 cm
- 220 - 240 V
- Priključna snaga: 3.6 kW kW
- Energetska klasa (prema EU br. 65/2014): A(na skali energetske klase od A+++ do D)
- Potrošnja električne energije po ciklusu u konvencionalnom režimu: 0.99 kWh
- Potrošnja električne energije po ciklusu u turbo konvencionalnom režimu: 0.81 kWh
- Broj prostora za pečenje: 1 Izvor toplote: električna rerna Zapremina: 71 l

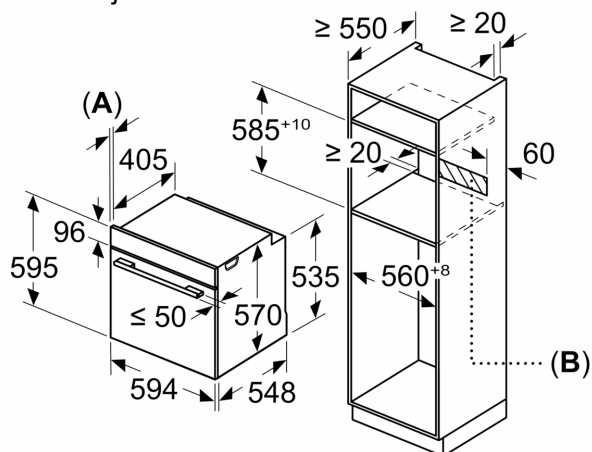
Dimenzije:

- Dimenzije (VxŠxD): 595 mm x 594 mm x 548 mm
- Dimenzije niše (VxŠxD): 585 - 595 x 560 - 568 x 550
- „Pogledajte ugradne dimenzije naznačene u dijagramu za ugradnju“
- Preporučujemo vam da izaberete komplementarne proizvode unutar SER6, kako bi se osigurao optimalan dizajn kombinacija ugrađenih uređaja.

Serija 6, Ugradna rerna sa dodatnom funkcijom pečenja na pari, 60 x 60 cm, Nerđajući čelik HRG5785S6



Dimenzije u mm



A: 19,5 mm
B: Prostor za priključak aparata 320 x 115 mm

Ugradnja sa pločom za kuvanje.

