

## Serija 4, Ugradna rerna sa dodatnom funkcijom pečenja na pari, 60 x 60 cm, Crna HRA574BB0



**A**

- **Funkcija dodatne pare:** dodavanjem pare namirnice se peku tako da budu hrskave spolja, a mekane iznutra.
- **Kuvanje na pari:** ujednačenom raspodelom toplote i pare unutar rerne, hrana spolja postaje hrskava, a iznutra sočna.
- **AutoPilot 10:** svako jelo je savršeno pripremljeno zahvaljujući 10 unapred podešenih automatskih programa.
- **Kontrola preko crvenog LED displeja:** jednostavno korišćenje putem funkcija podešavanja vremena.
- **Uvlačiva dugmad za upravljanje:** jednostavnije čišćenje površine rerne.

1 x Rešetka, 1 x Univerzalna posuda za pečenje

HEZ327000 Kamena ploča za pečenje, HEZ32WA00 Bežičan termometar za hranu, HEZ530000 2 mala pleha za pečenje, HEZ531010 :, HEZ532010 Tiganj, HEZ538000 Teleskop. vodice na izvlačenje - 1 nivo, HEZ617000 Pleh za pečenje za picu, okrugli, HEZ629070 Gril pleh, HEZ631070 :, HEZ632070 :, HEZ633001 Poklopac za duboki pleh za pečenje, HEZ633070 Profi duboki pleh za pečenje, HEZ634000 :, HEZ915003 :, HEZG0AS00 :, HEZ636000 Staklena posuda, HEZ638000 Teleskop. vodice na izvlačenje - 1 nivo, HEZ660050 Dodatni pribor za ugradne rerne, HEZ664000 :

Tip instalacije: ..... Ugradni  
 Ugrađen sistem čišćenja: ..... Piroliza + Hidroliza  
 Dimenzije niše: ..... 585-595 x 560-568 x 550 mm  
 Dimenzije aparata: ..... 595 x 594 x 548 mm  
 Dimenzije zapakovanog aparata: ..... 675 x 660 x 690 mm  
 Materijal ekrana: ..... Glass  
 Materijal vrata: ..... Glass  
 Neto težina: ..... 36.8 kg  
 Neto zapremina - pećnica 1: ..... 71 l  
 Načini grejanja: ..... Gril pune širine, Blagi vrući vazduh, Vrući vazduh, Konvencionalno grejanje, Postavke za pizzu, Donje grejanje, Gril na vrućem vazduhu  
 Regulisanje temperature: .....elektronski  
 Number of interior lights: ..... 1  
 Dužina priključnog kabla: ..... 120.0 cm  
 EAN kod: .....4242005289790  
 Number of cavities (2010/30/EC): ..... 1  
 Energetska klasa: .....A  
 Energy consumption per cycle conventional (2010/30/EC): .....0.99 kWh/ciklus  
 Energy consumption per cycle forced air convection (2010/30/EQ):81 kWh/ciklus  
 Energy efficiency index (2010/30/EC): ..... 95.3 %  
 Priključna snaga: .....3600 W  
 Zaštita: .....16 A  
 Voltaža: ..... 220-240 V  
 Frekvencija: .....50; 60 Hz  
 Tip utičnice: ..... Gardi utikač sa uzemljenjem  
 Ugrađen dodatni pribor: ..... 1 x Rešetka, 1 x Univerzalna posuda za pečenje



## Serija 4, Ugradna rerna sa dodatnom funkcijom pečenja na pari, 60 x 60 cm, Crna HRA574BB0

- Dimenzije niše (VxŠxD): 585 - 595 x 560 - 568 x 550
- „Pogledajte ugradne dimenzije naznačene u dijagramu za ugradnju“
- Preporučujemo vam da izaberete komplementarne proizvode unutar SER4, kako bi se osigurao optimalan dizajn kombinacija ugrađenih uređaja.

### Tip rerne / načini grejanja:

- Rerna s 8 načini grijanja 3D vrući vazduh, Gornje/donje grejanje, Roštilj sa kruženjem vazduha, Velikopovršinski roštilj, Pica (opcija za pečenje pice), Donje grejanje, Blagi vrući vazduh, Kombinovano delovanje
- Opseg temperature: 50 °C - 275 °C
- Zapremina: 71 l

### Okačene police / šine

- Broj nivoa polica: 5
- Teleskopske izvlačive vođice može se dokupiti

### Dizajn:

- Rotacioni regulator, Uvlačiva dugmad za upravljanje
- XXL rerna sa GranitEmail unutrašnjim zidovima

### Čišćenje:

- Piroliza - samočišćeća automatika
- Pomoc pri čišćenju
- Potpuno staklena unutrašnja strana vrata

### Komfor:

- Kontrola preko LED displeja
- Elektronski programski sat
- Prikaz trenutne temperature u rerni
- AutoPilot 10
- Horizontalna ručka
- Automatski programi AutoPilot
- Brzo zagrevanje
- Halogensko osvetljenje, prekidač za osvetljenje rerne
- Posuda za vodu zapremine 250ml
- Rashladni ventilator

### Pripadajući pribor:

- Rešetka, Univerzalna posuda za pečenje

### Bezbednost:

- Veoma niska temperatura vrata
- door lock electronical
- Sigurnosna brava za decu Sigurnosno isključivanje

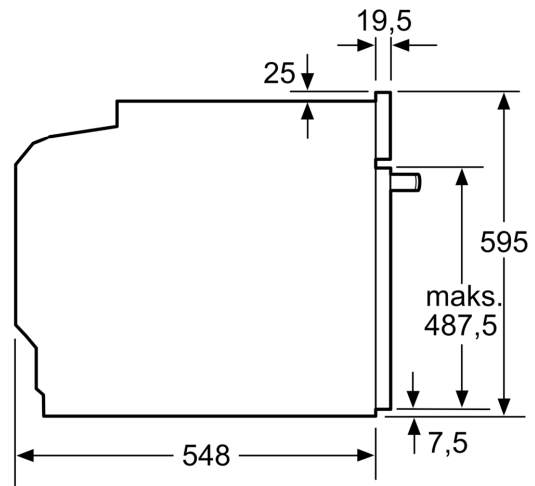
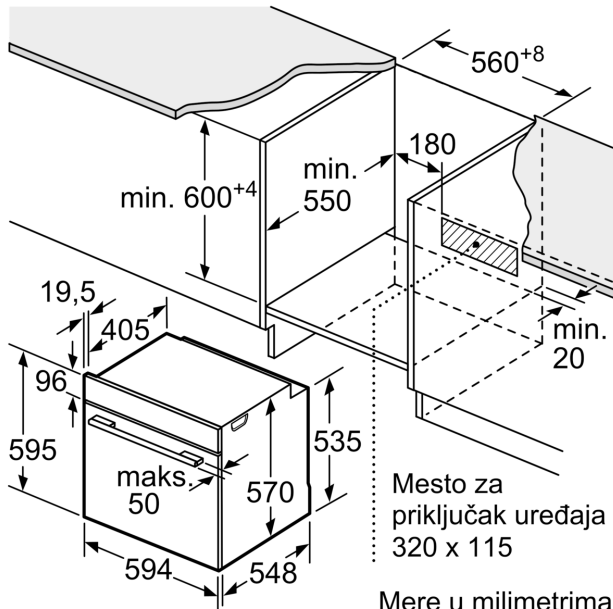
### Tehničke informacije:

- Dužina strujnog kabla: 120 cm
- 220 - 240 V
- Priključna snaga: 3.6 kW kW
- Energetska klasa (prema EU br. 65/2014): A(na skali energetske klase od A+++ do D)
- Potrošnja električne energije po ciklusu u konvencionalnom režimu: 0.99 kWh
- Potrošnja električne energije po ciklusu u turbo konvencionalnom režimu: 0.81 kWh
- Broj prostora za pečenje: 1 Izvor toplote: električna rerna  
Zapremina: 71 l

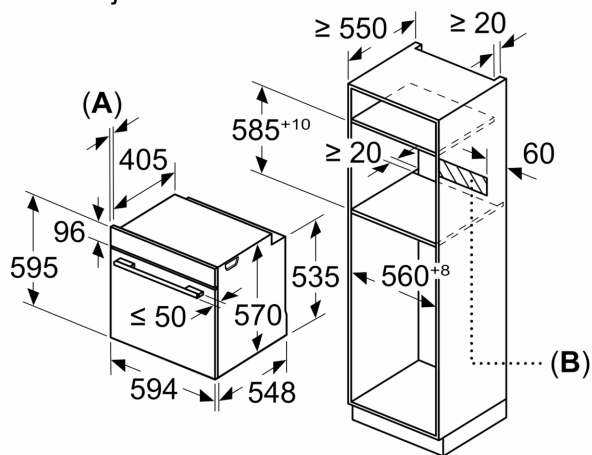
### Dimenzije:

- Dimenzije (VxŠxD): 595 mm x 594 mm x 548 mm

**Serija 4, Ugradna rerna sa dodatnom funkcijom pečenja na pari, 60 x 60 cm, Crna HRA574BB0**



Dimenzije u mm



**A:** 19,5 mm  
**B:** Prostor za priključak aparata 320 x 115 mm

Ugradnja sa pločom za kuvanje.

