

Ravna cev, 90 °, vertikalna S HEZ9VDSB4



- Vertikalni luk od 90 ° sa manjim radijusom za kanale (delimično) unutar nameštaja (od 60 cm dubine radne ploče)
- Element savijanja ravnog kanala od 90 ° (muški) u vertikalnoj konfiguraciji sa malim radijusom
- Aerodinamički optimizovan za minimalizovane gubitke pritiska i maksimalan protok. Lako se reže i lako povezuje preko ženskog elementa čahure konektora.
- Proizvod je testiran metodom igličastog plamena (u skladu sa standardom IEC 60695-11-5) i spada u B1 klaso građevinskog materijala (u skladu sa standardom DIN 4102-1).

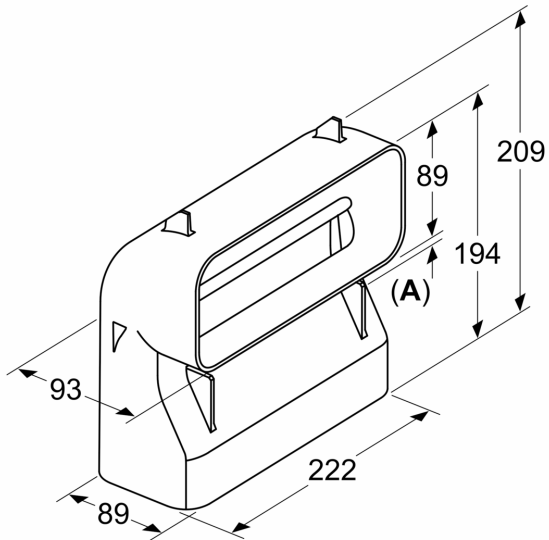
Tehnički podaci

Dimenzije zapakovanog aparata: 115 x 230 x 220 mm
Dimenzije palete: 210.0 x 80.0 x 120.0
Broj aparata na paleti:180
Neto težina:0.3 kg
Bruto težina:0.5 kg
EAN kod:4242005286881



Ravna cev, 90 °, vertikalna S
HEZ9VDSB4

measurements in mm



A: 13.5