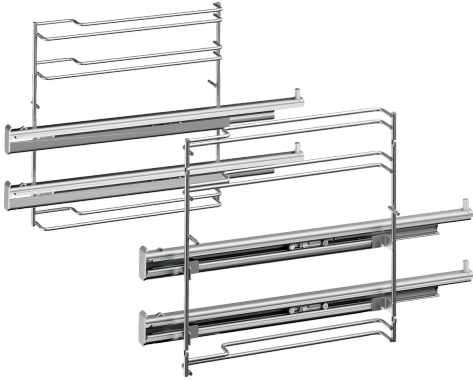


**Full extension rails, 2-level,
Nerđajući čelik
HEZ638270**



Tehnički podaci

Dimenzije zapakovanog aparata:	85 x 300 x 415 mm
Dimenzije palete:	95.0 x 80.0 x 120.0
Broj aparata na paleti:	48
Neto težina:	2.4 kg
Bruto težina:	2.7 kg
EAN kod:	4242002810140



4 242002 810140