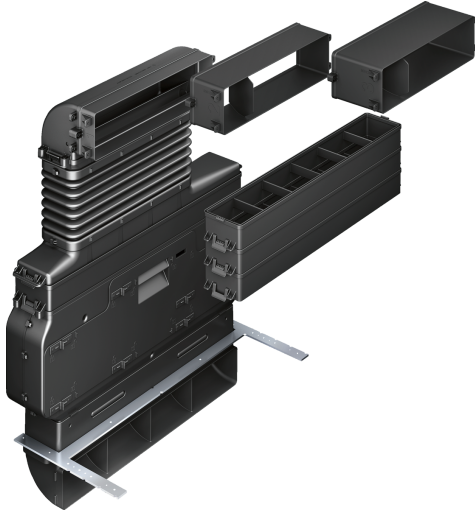


## Dodatni pribor za aspiratore HEZ381501



### Tehnički podaci

Dimenzije zapakovanog aparata: ..... 425 x 595 x 765 mm  
Dimenzije palete: ..... 185.0 x 80.0 x 120.0  
Broj aparata na paleti: ..... 8  
Neto težina: ..... 11.2 kg  
Bruto težina: ..... 11.2 kg  
EAN kod: ..... 4242005088423



4 242005 088423