

**Seriya 6, Podugradni zamrzivač, 82 x 59.8 cm, Fiksna šarka, lagano zatvaranje
GUD15ADF0**



Zamrzivač sa tri providne fioke za zamrzavanje i funkcijom SuperFreezing: namirnice, koje na novo stavite, zamrzavaju još brže.

Tehnički podaci

Klasa energetske efikasnosti:	F
Prosečna godišnja potrošnja energije u kilovat satima godišnje (kWh/a):	224 kWh/annum
Zbir zapremina odeljaka za zamrzavanje:	106 l
Emisije buke u vazduhu:	38 dB(A) re 1 pW
Klasa emisije buke u vazduhu:	C
termometar - zamrzivački deo:	analogno
Lampa:	Ne
Linija proizvoda:	Ormar za zamrzavanje
Tip instalacije:	Ugradni
Mogućnost biranja ukrasne ploče:	ukrasna letvica dobavljiva
Frostfree sistem:	Ne
Visina:	820 mm
Širina:	598 mm
Dubina:	548 mm
Dimenzije zapakovanog aparata:	890 x 670 x 620 mm
Neto težina:	37.1 kg
Bruto težina:	40.0 kg
Priključna snaga:	90 W
Zaštita:	10 A
Frekvencija:	50 Hz
Dužina priključnog kabla:	230.0 cm
Otvaranje u:	desno reverzibilno
postupak otapanja:	ručno
Upozoravajući signal kod smetnji:	akustičan i vizualan
Bravica na vratima:	Ne
Broj fioke na izvlačenje:	3
Broj fioke za zamrzavanje:	0
EAN kod:	4242005126613
Marka:	Bosch
Međunarodna oznaka:	GUD15ADF0
Linija proizvoda:	Ormar za zamrzavanje
Ugrađen dodatni pribor:	1 x Posuda za ledene kocke

Dodatni pribor

1 x Posuda za ledene kocke

Posebni dodatni pribor

KFZ10AX0 :

KUZ20SX0 Zamenska vrata, nerđajući čelik



Serija 6, Podugradni zamrzivač, 82 x 59.8 cm, Fiksna šarka, lagano zatvaranje GUD15ADF0

Zamrzivač sa tri providne fioke za zamrzavanje i funkcijom SuperFreezing: namirnice, koje na novo stavite, zamrzavaju još brže.

Pribor

- KFZ10AX0, KUZ20SX0

Dizajn

- Moguće kombinovanje rashladno-zamrzavajuće kombinacije sa ugradnim frižiderom

Komfor i bezbednost

- Pljosnata šarka
- Mehaničko izjednačavanje temperature
- Aktivni sigurnosni sistem
- Super zamrzavanje automatikom za zamrzavanje

Deo za zamrzavanje

- Broj providnih fioka za zamrzavanje: 3

Dimenzije

- Dimenzije (V x Š x D): 82 x 60 x 55 cm
- Ugradne dimenzije (V x Š x D): 82 x 60 x 55 cm

Tehničke informacije

- Desno otvaranje vrata, promenljivo
- Priključna snaga: 90 W
- Napon: 220 - 240 V V

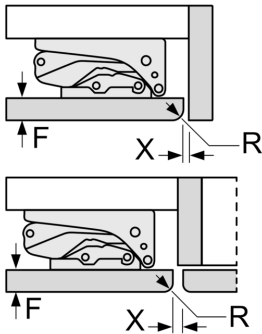
Pribor

- Posuda za ledene kocke
- Procena se zasniva na osnovu standardnog 24-časovnog testa. Stvarna potrošnja zavisi od upotrebe i lokacije uređaja
- Klasa energetske efikasnosti(EU19_EEK_D): F
- Neto zapremina (l): 106 l
- Ukupan kapacitet zamrzivača (l): 0 l
- Kapacitet zamrzavanja (l): 106 l
- Kapacitet zamrzavanja (kg/24h) : 7.4 kg
- Prosečna godišnja potrošnja energije u kilovat satima godišnje (kWh/a): 224
- Klimatska klasa: SN-T
- Emisije buke u vazduhu : 38 dB
- Čuvanje kod kvara električne energije (h): 10

Serija 6, Podugradni zamrzivač, 82 x 59.8 cm, Fiksna šarka, lagano zatvaranje GUD15ADF0

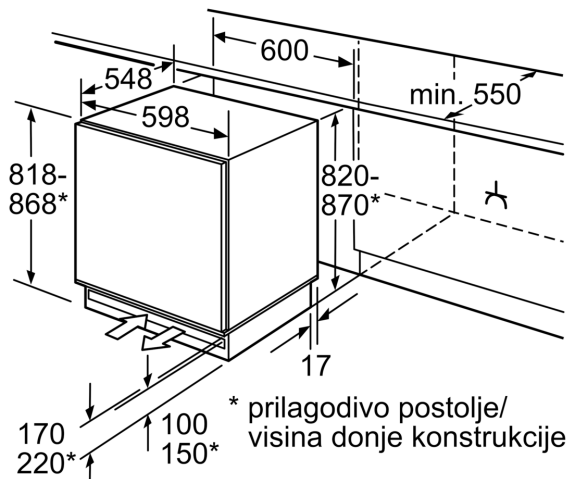
Mere u milimetrima

Preporuka, veličina procepa za ravnu šarku

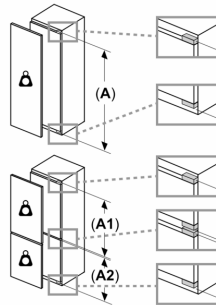


F	R	X
16-19	0-3	2,5
20	0-1	3
21	2-3	2,5
	0-1	3
22	2-3	2,5
	0	4
	1	3,5
	2-3	3

Potrebno je pridržavati se preporučenih veličina procepa kako bi se obezbedilo otvaranje vrata uređaja bez sudaranja i izbegla oštećenja na kuhinjskom nameštaju.



Mesto za električni priključak sa strane desno ili levo pored aparata.
Ventilacija i odvetranje u postolju.
Mere u milimetrima



Maksimalna dozvoljena težina prednjih strana uređaja

Postavljene prednje strane uređaja koje prekoračuju dozvoljenu težinu mogu da izazovu oštećenje i dovedu do funkcionalnog oštećenja šarki

Δ Težina

A: Visina vrata uređaja uključujući šarke u mm

B: Neamortizovana šarka, prednja strana uređaja u kg

C: Amortizovana šarka, prednja strana uređaja u kg

D: Dodatno moguće opterećenje u kg sa kompletom za teško opterećenje

A	B	C	D
1500-1750	22	22	B+5 / C+5
720-1400	19	19	
A1	15	19	
A2	15	19	